



امرتات پایتخت

2024

Emertat Paytakht

Novin Saz-e-ha-ye Sakhtemani Co.

About us

درباره ما

Novin Saze e Sakhtemani Emertat Paytakht Co.

(NSSEPC) was established in 2007 with the aim of changing the application pattern out of construction materials by creating transformation in commonly typical styles of decoration as well as building beauty.

Merely relying on a creative, young expert force, this corporation, using an up-to-date management system.

This organization presents the latest architecture and interior decoration achievements in the world.

We are, in fact, one of the pioneers of this industry established in the world.

The position to which we have proudly and honorably been able to reach is on the basis of continual efforts.

By presenting these products, we can think equally in our favor in customers' satisfaction.

The NSSEPC is the first and exclusive manufacturer of light molding in Iran to replace old gypsum molding with polystyrene foam.

Established by Arash Khashei

نوین سازه های ساختمانی امرتات پایتخت

با هدف تغییر الگوی استفاده از مصالح ساختمانی و ایجاد تحول در سبک های موجود در دکوراسیون و زیبایی ساختمان در سال ۱۳۸۶ تاسیس شده است. این مجموعه با تکیه بر نیروی متخصص، خلاق جوان و با استفاده از سیستم مدیریت به روز پیشرفت و ماموریت سازمانی خود را بر ارایه جدیدترین دستاوردهای روز دنیا در هنرمعماری و دکوراسیون داخلی از پیشگامان این صنعت در دنیا بنا نهاده است. ما مفتخریم که توانسته ایم با تلاش فراوان به جایگاهی برسیم که با ارایه محصولات خود و رضایت مشتریان مجموعه به یک اندازه بیاندیشیم. این مجموعه اولین و تنها تولید کننده ابزار سبک جایگزین گچبری و رابیتس کاری از جنس فوم پلی استایرن در ایران می باشد.

بنیانگذار آرش خاشعی



عدم تغییر شکل و تغییر خواص

در مورد پایایی و دوام ورق ها و تجزیه نشدن آنها در دراز مدت نگرانی هایی وجود دارد که ورق امرتات در طول زمان به عناصر سازنده تجزیه نخواهد شد و از نظر شیمیایی و فیزیکی در طول زمان ثابت خواهد ماند و در برابر باکتری ها و قارچ ها مقاوم است همچنین مواد سازنده این نوع ورق هیچ گونه حساسیت و آلرژی به دنبال نخواهد داشت.



مقاومت فشاری بالا

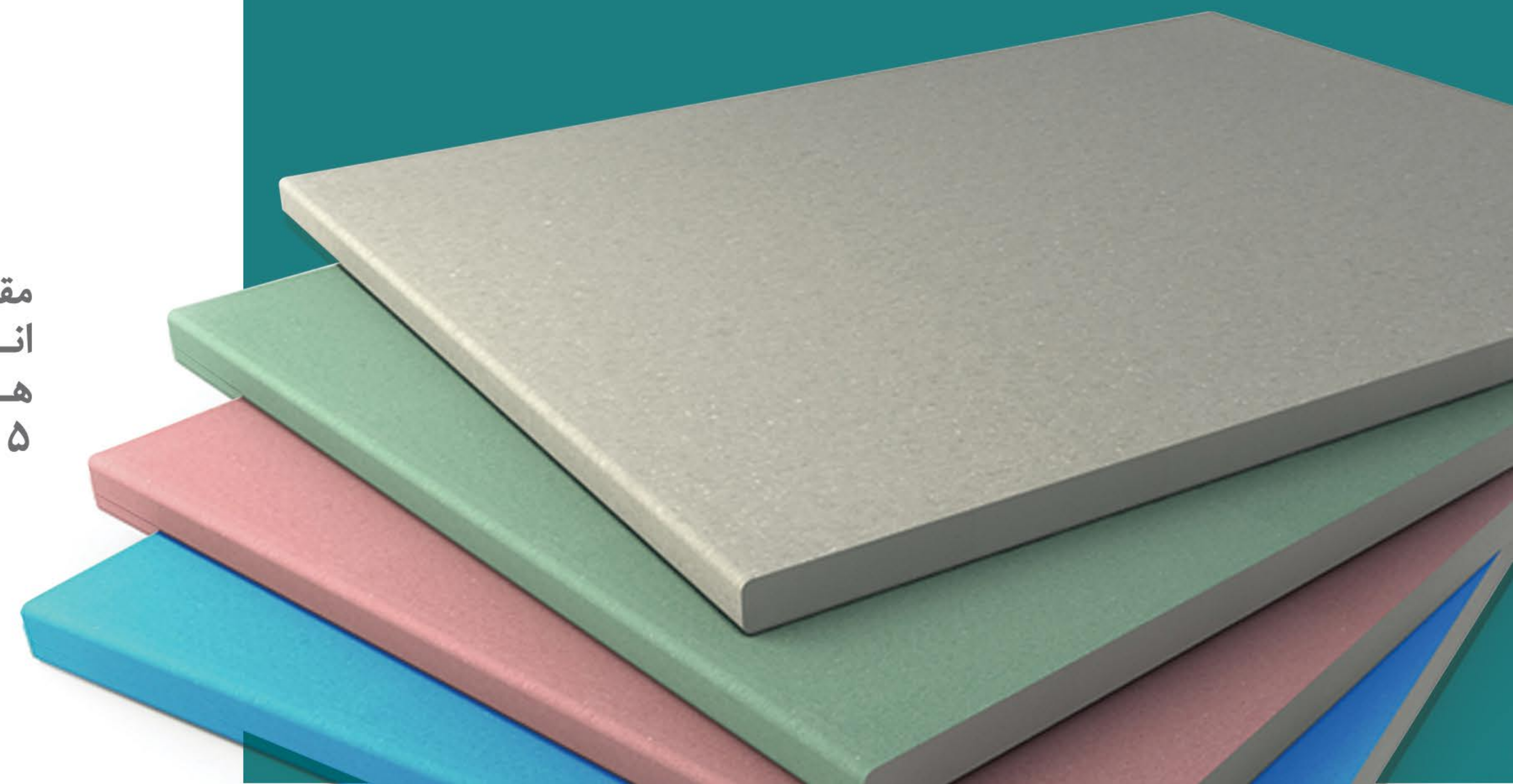
ورق های امرتات از مقاومت بالا و یکنواختی در کل سطح ورق برخوردارند بطوریکه مقاومت از ۲۷۰ تا ۷۲۰ کیلو پاسکال را تحمل میکنند و تنها بین ۵ تا ۱۰ درصد تحت این فشار تغییر شکل خواهد داد بنابراین مقاومت بهتری در برابر بارهای ثابت و خزش در زمان طولانی نسبت به دیگر انواع ورق ها را دارد.



ضریب مقاومت حرارتی بالا (value-R)

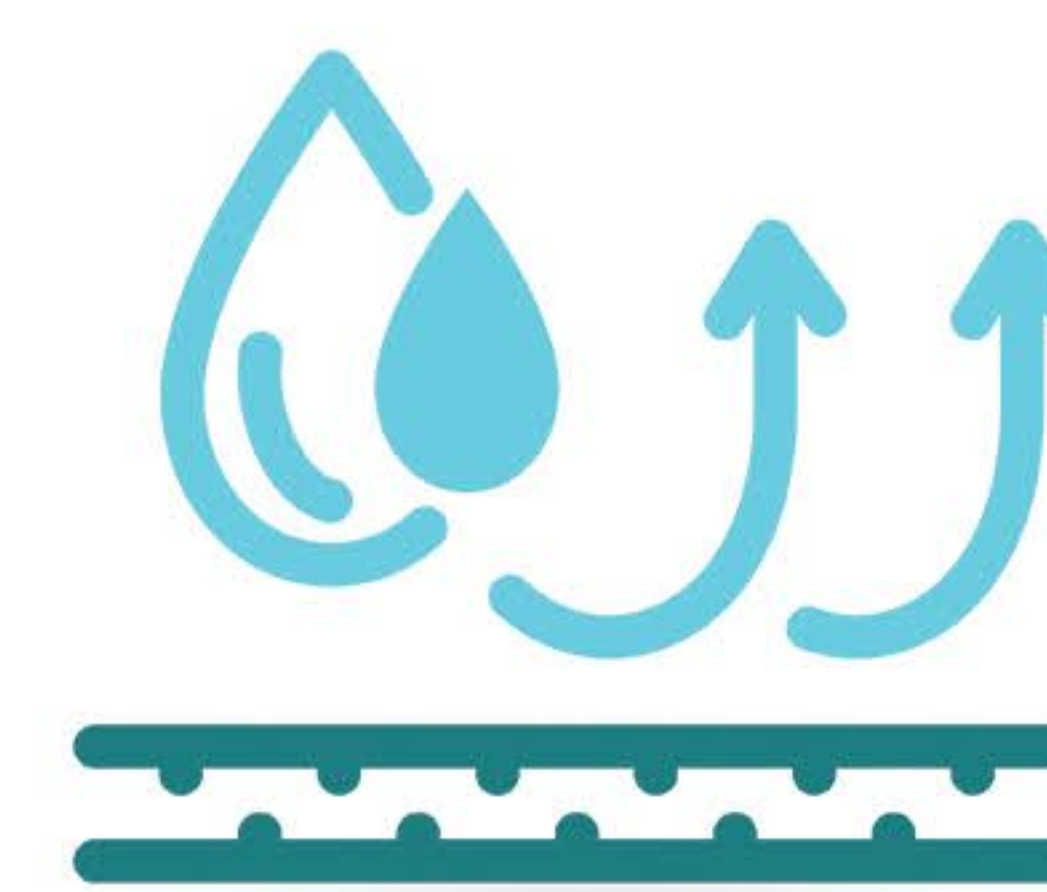
مقاومت مناسب حرارتی ورق امرتات سبب بالا بردن راندمان مصرف انرژی می شود و بهترین سقف جهت مصرف در دماهای پائین و محیط های مرطوب است. ضریب مقاومت حرارتی در هر اینچ از این ورق حدود ۵ می باشد.

خصوصیات ورق امرتات



ساختار سلول های بسته در ورق امرتات نفوذ هر گونه آب یا بخار آب را غیر ممکن می کند. این صفحات به دلیل این خاصیت بارز، مقاومت حرارتی ثابت و تغییر ناپذیری دارند زیرا حضور حتی اندکی رطوبت در بافت ورق سبب انتقال حرارت و کاهش راندمان خواهد شد. همانطور که میدانید قابلیت هدایت حرارتی آب ۲۰ برابر هوا میباشد، در صد جذب آب نزدیک به صفر سبب افزایش عملکرد حرارتی و عدم تغییر شکل این صفحات تا ۵۰ سال می شود.

عدم امکان تخم گذاری حشرات و رشد جلبک، قارچ و باکتری از مزایای بارز این صفحات می باشد. استفاده از ورق امرتات در زیر خاک بلامانع است زیرا ریشه در آن نفوذ نمی کند و پوسیده نمی شود و رطوبت خاک تاثیری بر آن ندارد.



مقاومت فوق العاده در برابر نفوذ آب و بخار آب



مقاومت در برابر رشد موجودات

Thickness (mm)	ضریب مقاومت حرارتی R-Value	
	ft ² . F.h/BTU	m ² .k/W
25	4.73	0.83
40	7.57	1.33
50	9.46	1.66
60	11.35	2
80	15.13	2.67

ورق امرتات Emerstat Board	پشم سنگ Rockwool	فنولیک Phenolic	یونولیت EPS	پلی اورتان PU	نوع ورق Insulation type
270-720	100-150	80-200	100-180	100-160	مقاومت فشاری Compressive Strength (Kpa)
0.024-0.032	0.034-0.040	0.022-0.028	0.036-0.039	0.022-0.028	مقاومت فشاری Compressive Strength (Kpa)
0-0.3	2.5-10	0.2-0.7	0-5	2-5	مقاومت فشاری Compressive Strength (Kpa)
38-46	70-150	35-55	10-25	36-50	مقاومت فشاری Compressive Strength (Kpa)

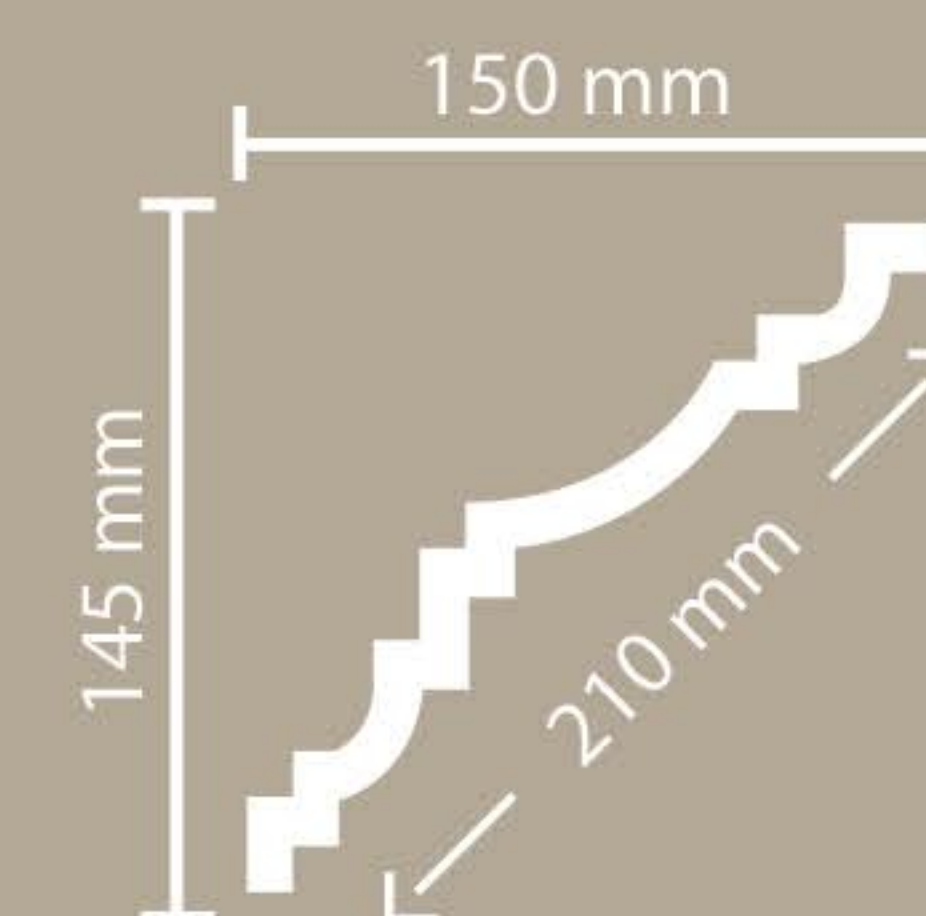


روش مرجع	نتیجه آزمون	ویژگی آزمون ورق امرتات
7118 استاندارد ملی	40.40	چگالی (کیلوگرم بر متر مکعب)
8261 استاندارد ملی	0.0302	ضریب هدایت حرارتی (وات بر متر کلونین)
8261 استاندارد ملی	2.066	مقاومت حرارتی (متر مربع کلونین بر متر وات)
7300 استاندارد ملی	0.048	جذب آب
7299 استاندارد ملی	150 تراز	ضریب مقاومت در برابر نفوذ بخار آب
7299 استاندارد ملی	163.9	میزان انتقال بخار آب (میلی گرم بر متر مربع ساعت)
7299 استاندارد ملی	0.00407	نفوذپذیری بخار آب (میلی گرم بر متر ، ساعت ، پاسکال)
7299 استاندارد ملی	204.00	ضریب مقاومت نفوذ بخار آب

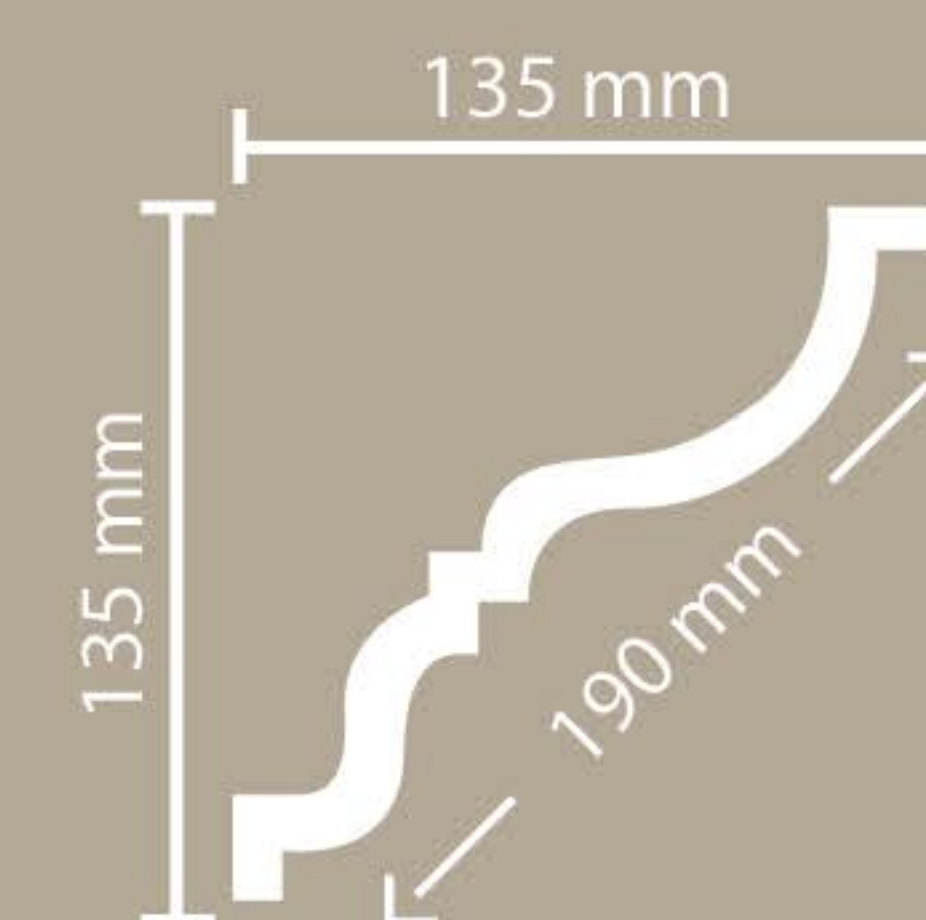
Bed Moulding

You can easily choose one of the 280 available models to your liking and do it on your ceiling in the shortest possible time

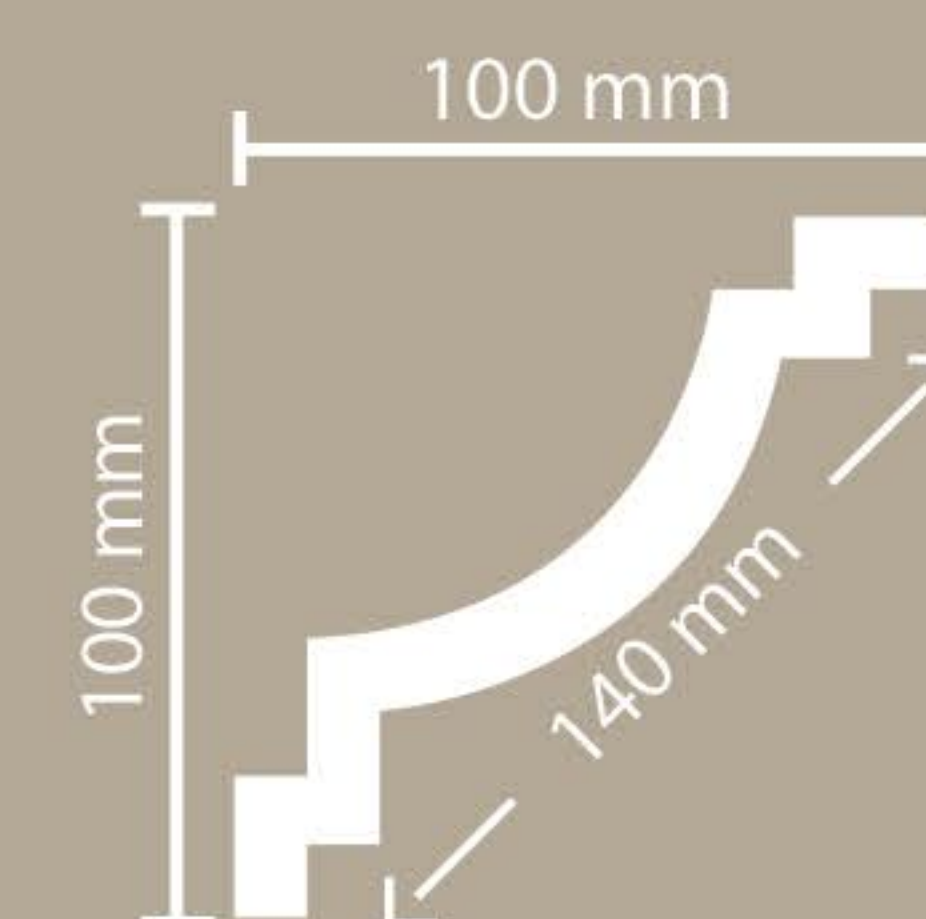
EM500



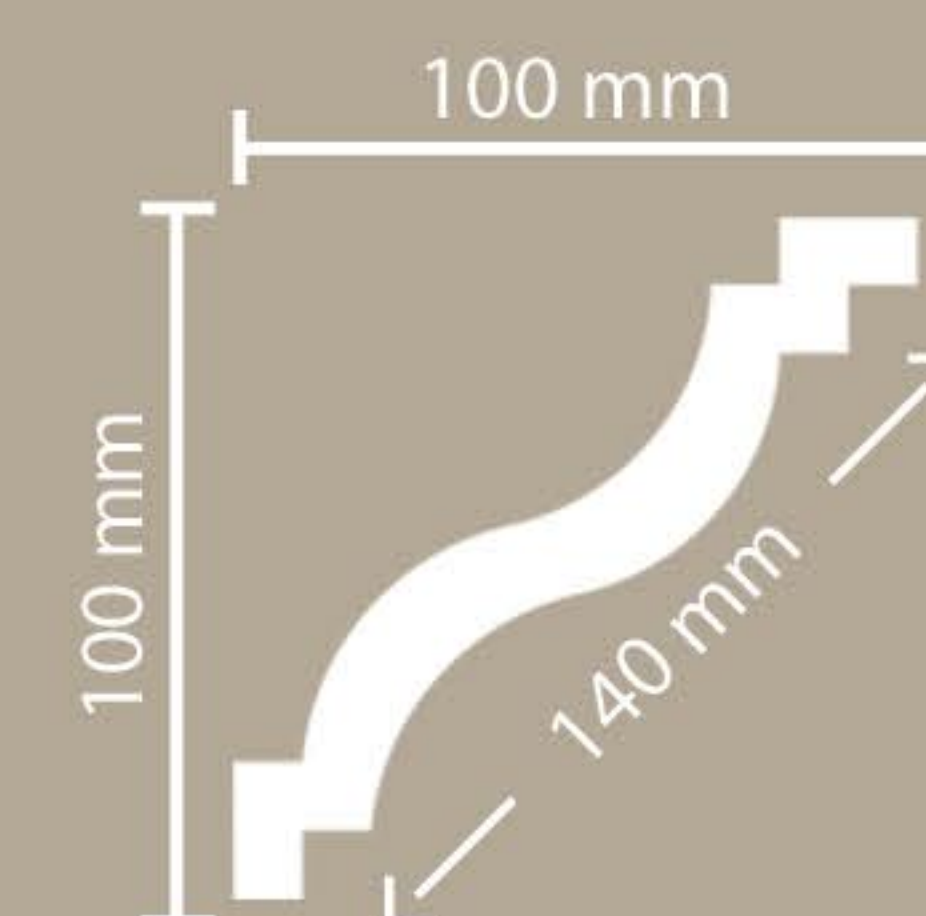
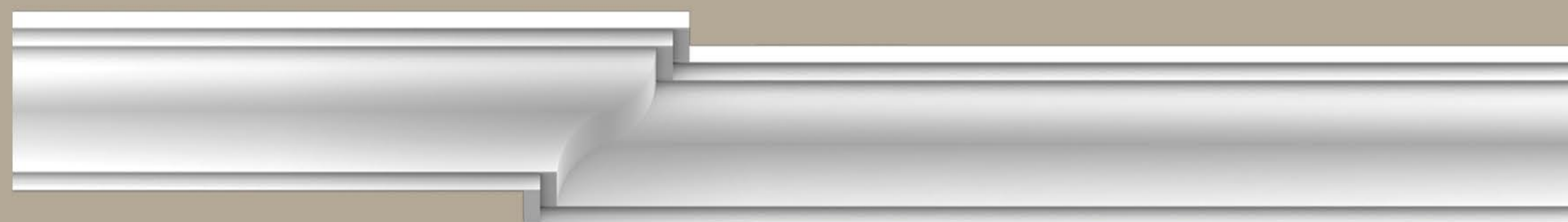
EM501



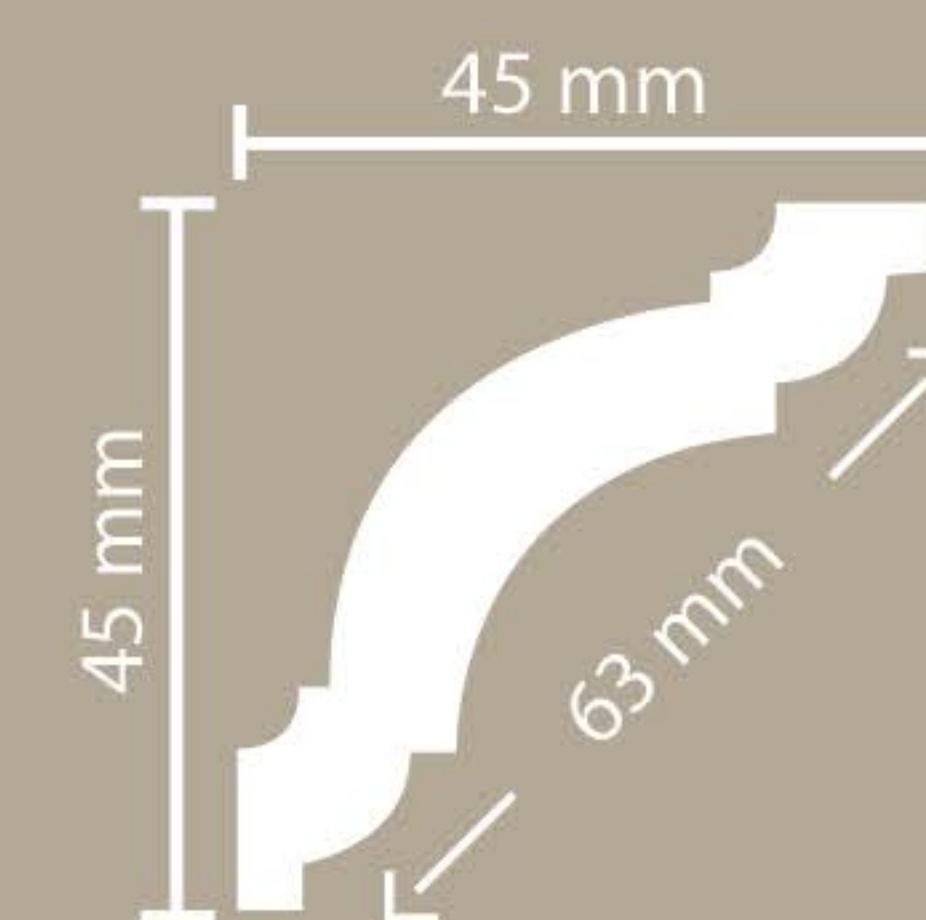
EM504



EM505



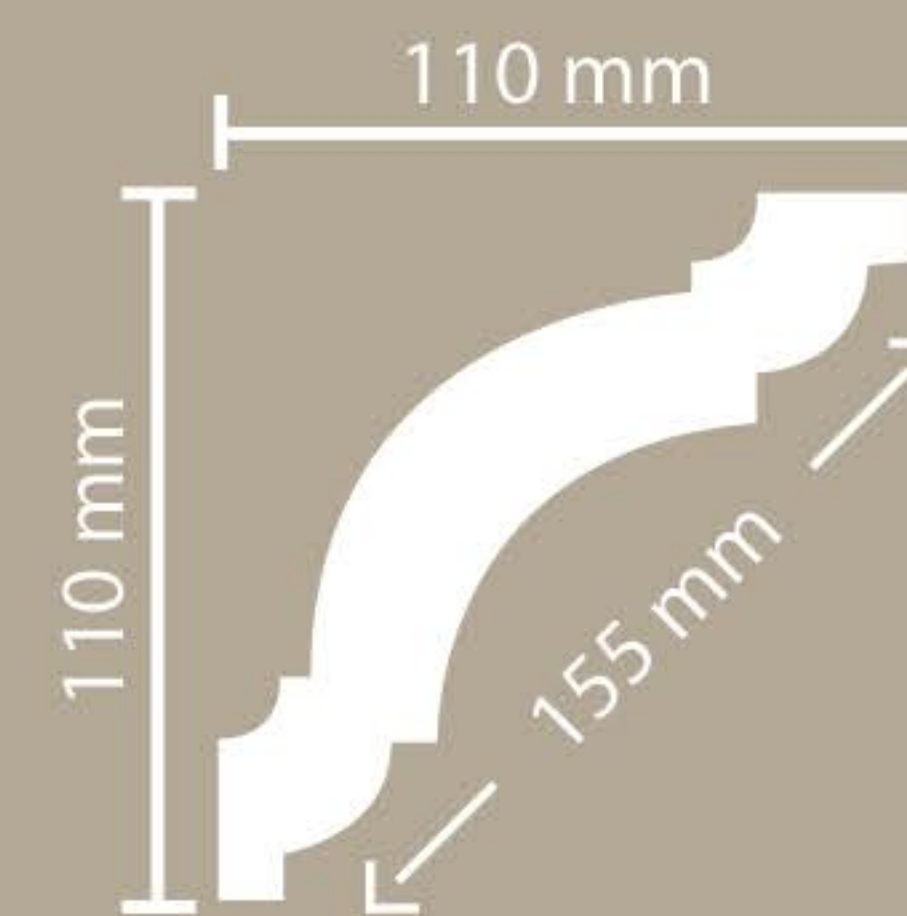
EM510



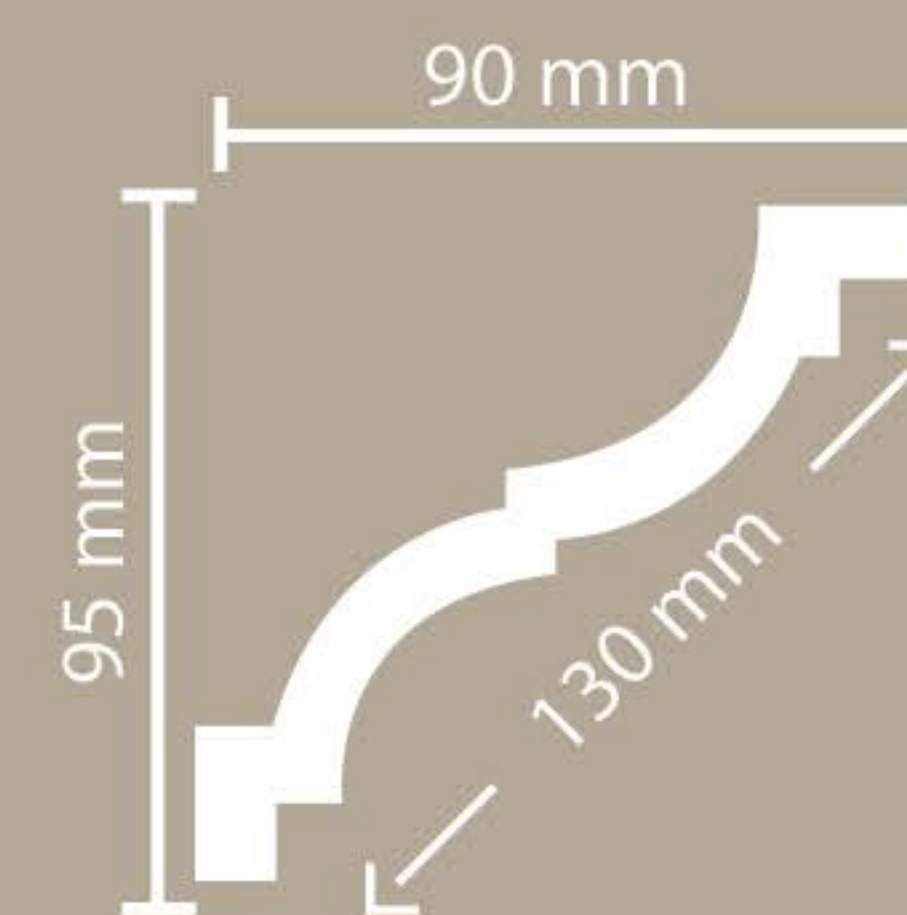
Bed Moulding

You can easily choose one of the 280 available models to your liking and do it on your ceiling in the shortest possible time

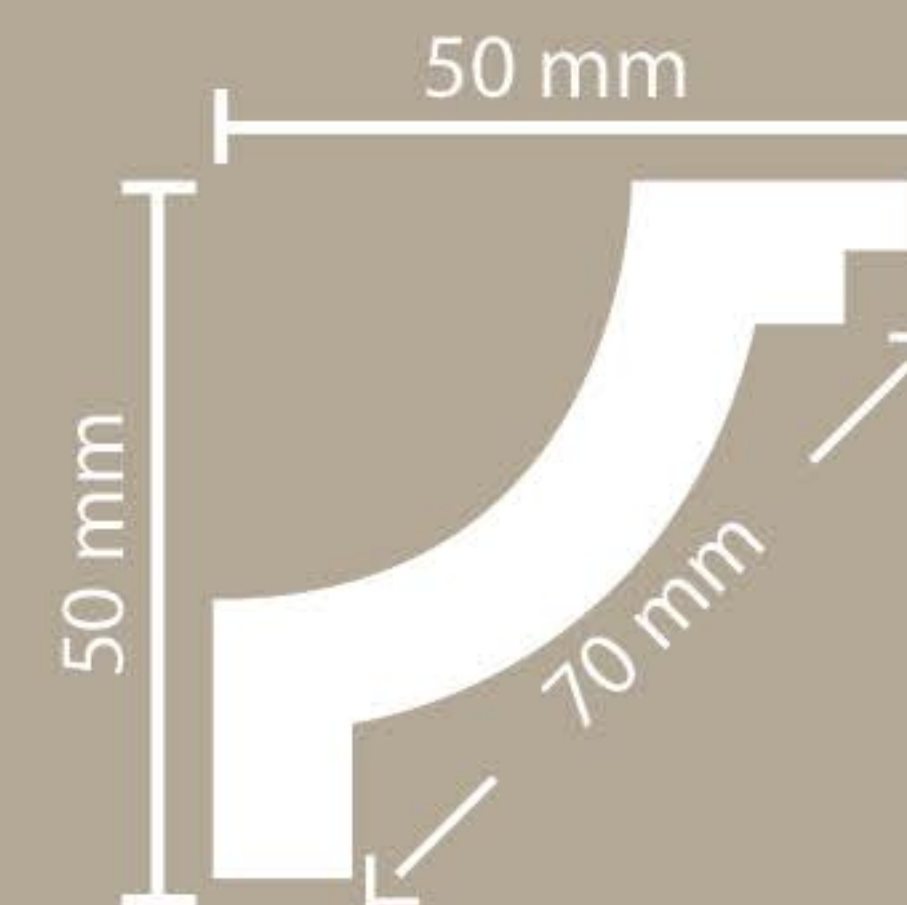
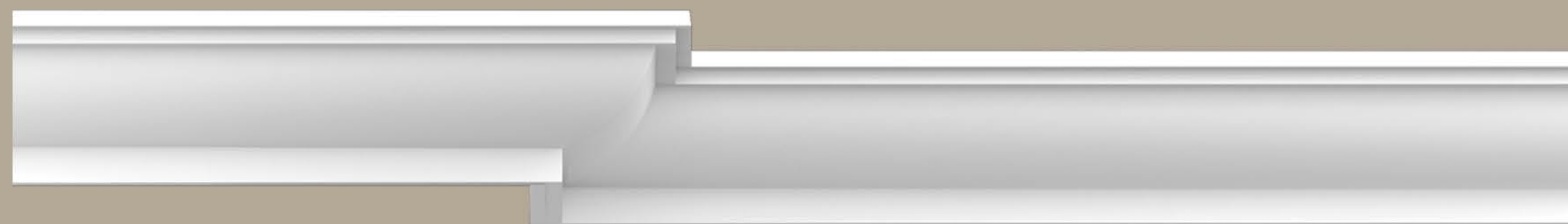
EM510



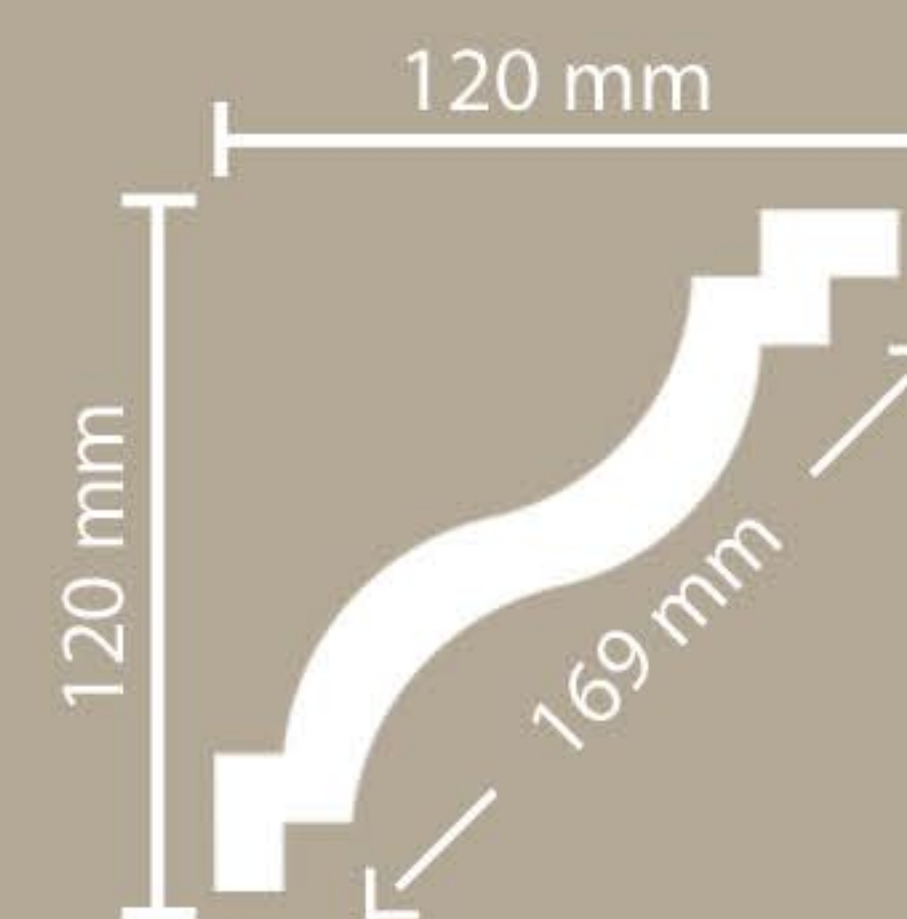
EM512



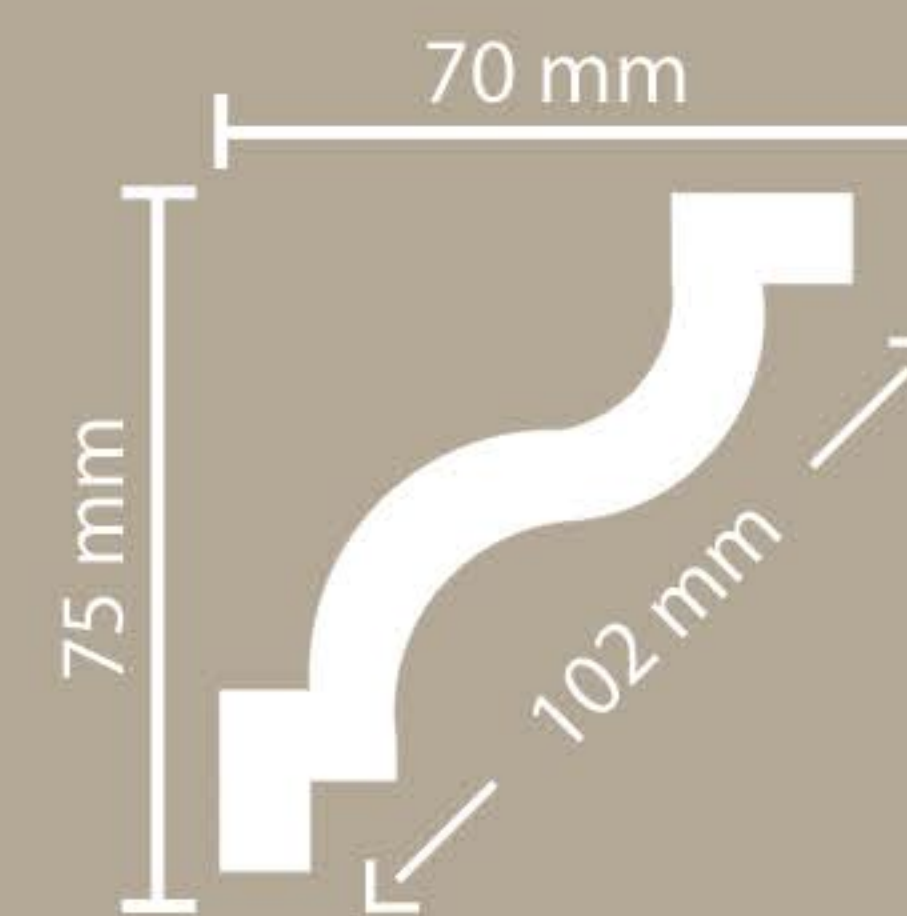
EM513



EM521



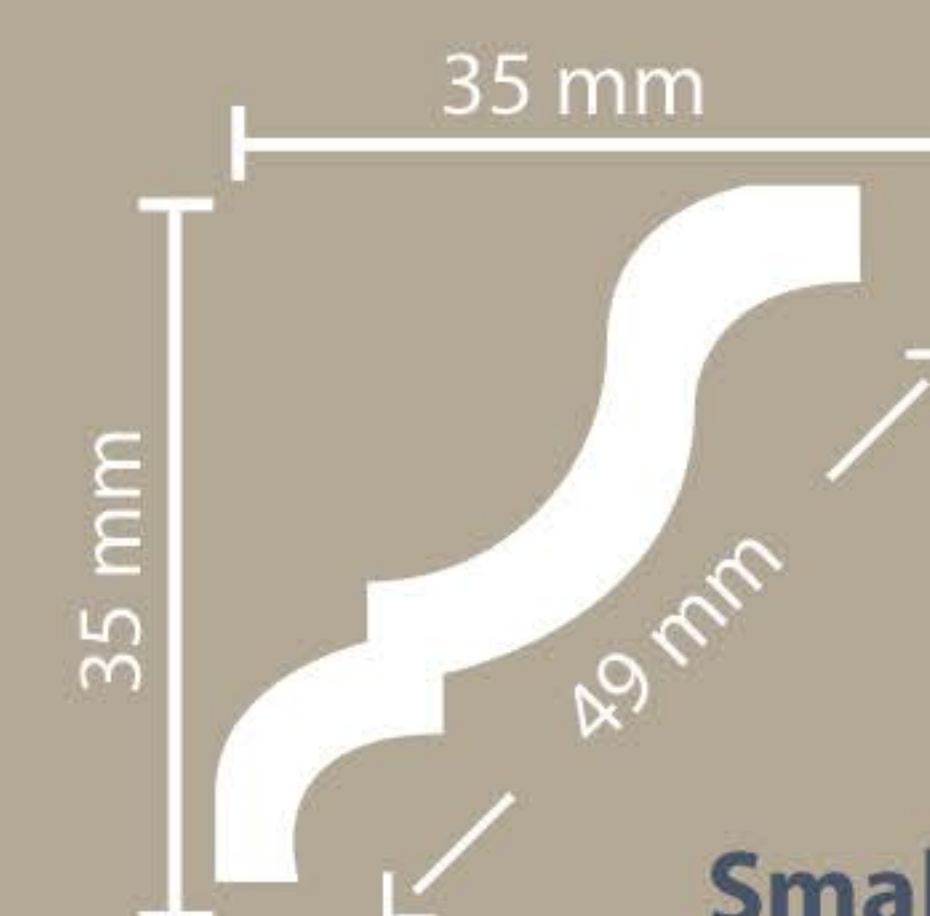
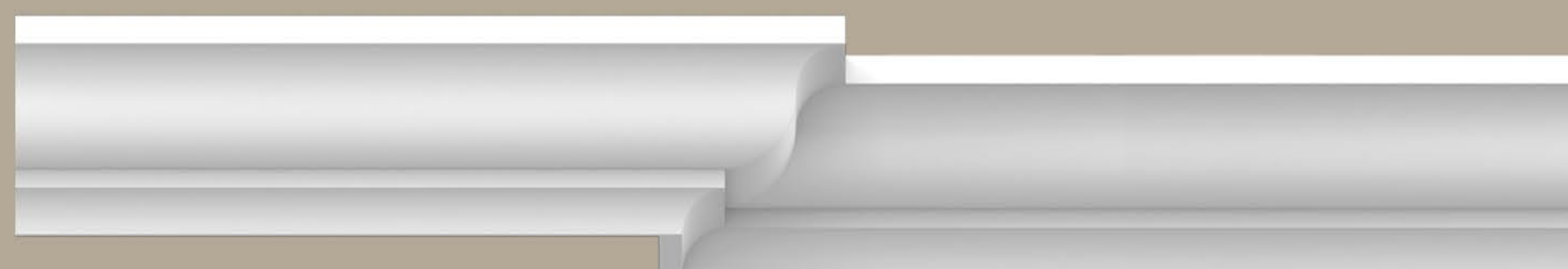
EM525



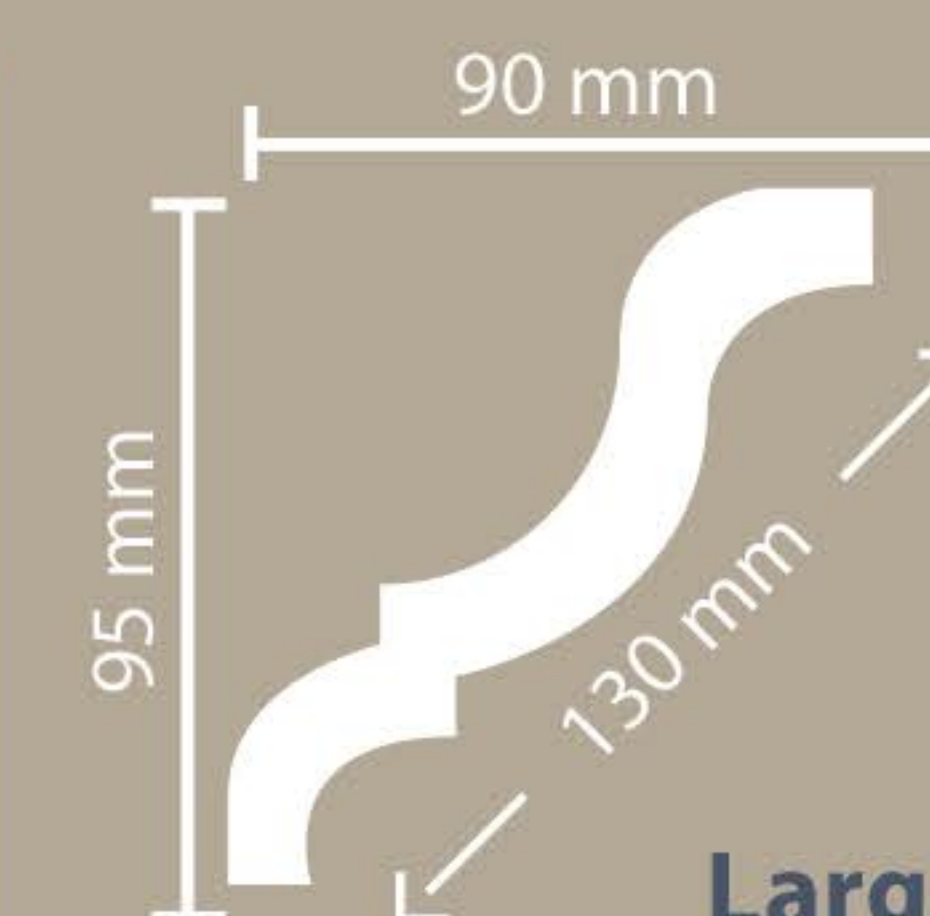
Bed Moulding

You can easily choose one of the 280 available models to your liking and do it on your ceiling in the shortest possible time

EM708

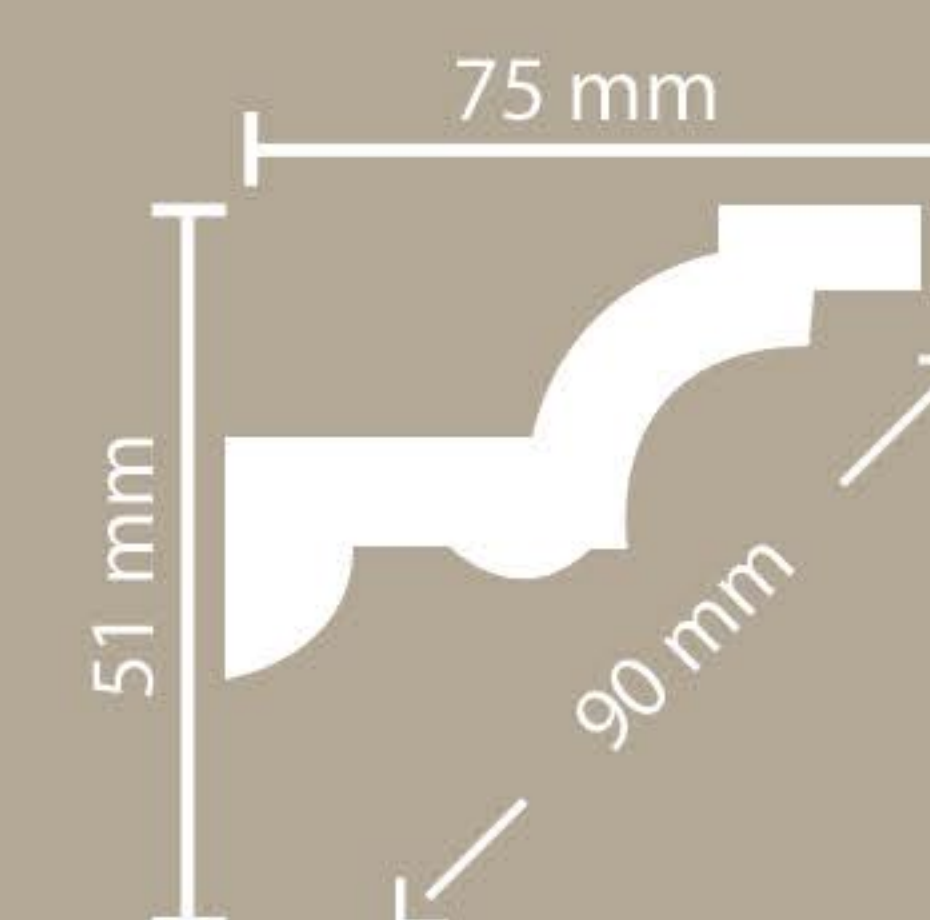


Small

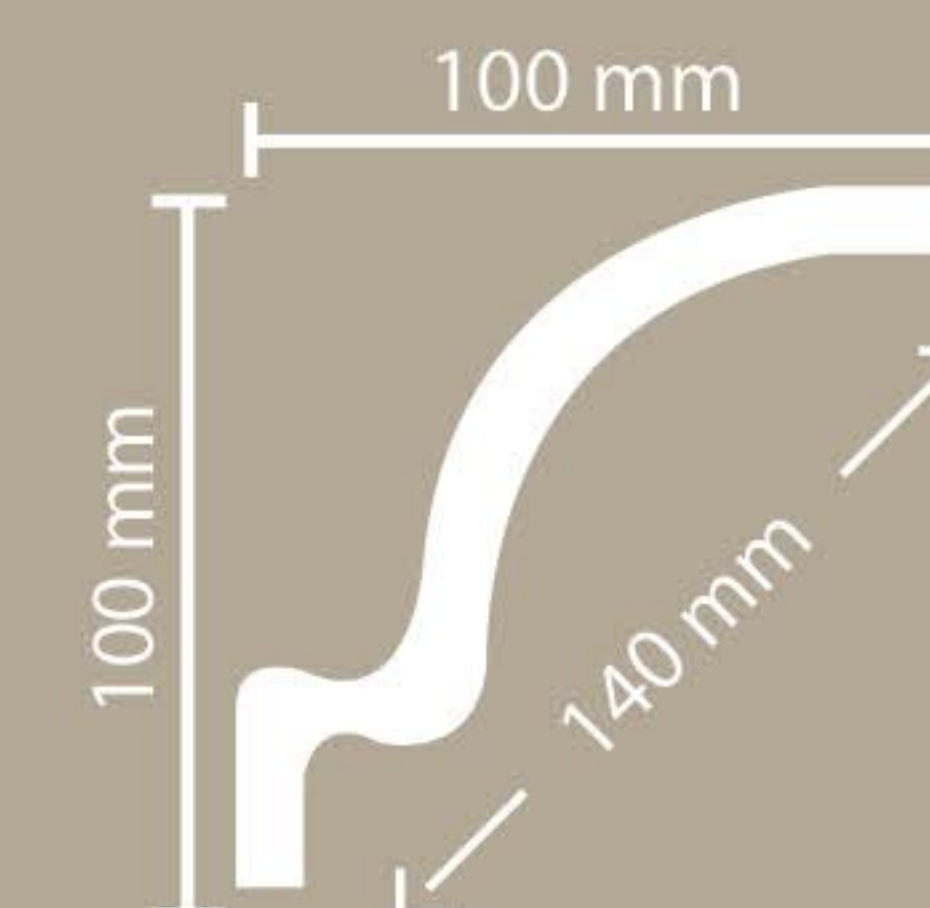


Large

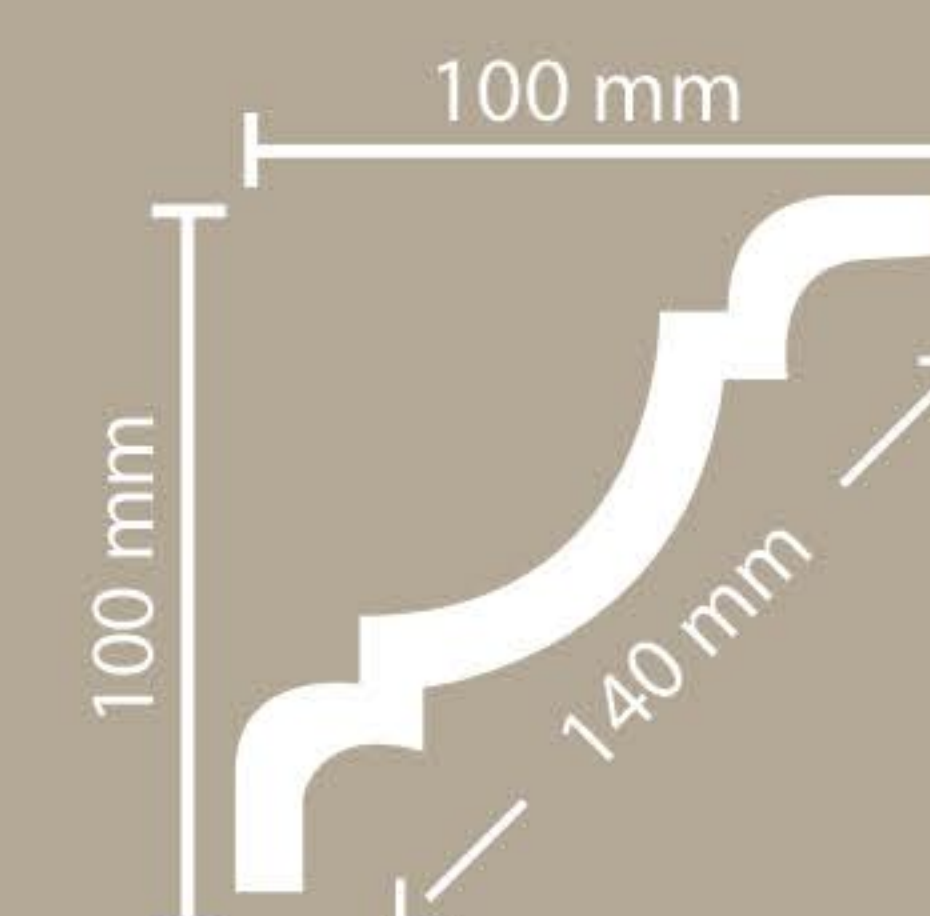
EM723



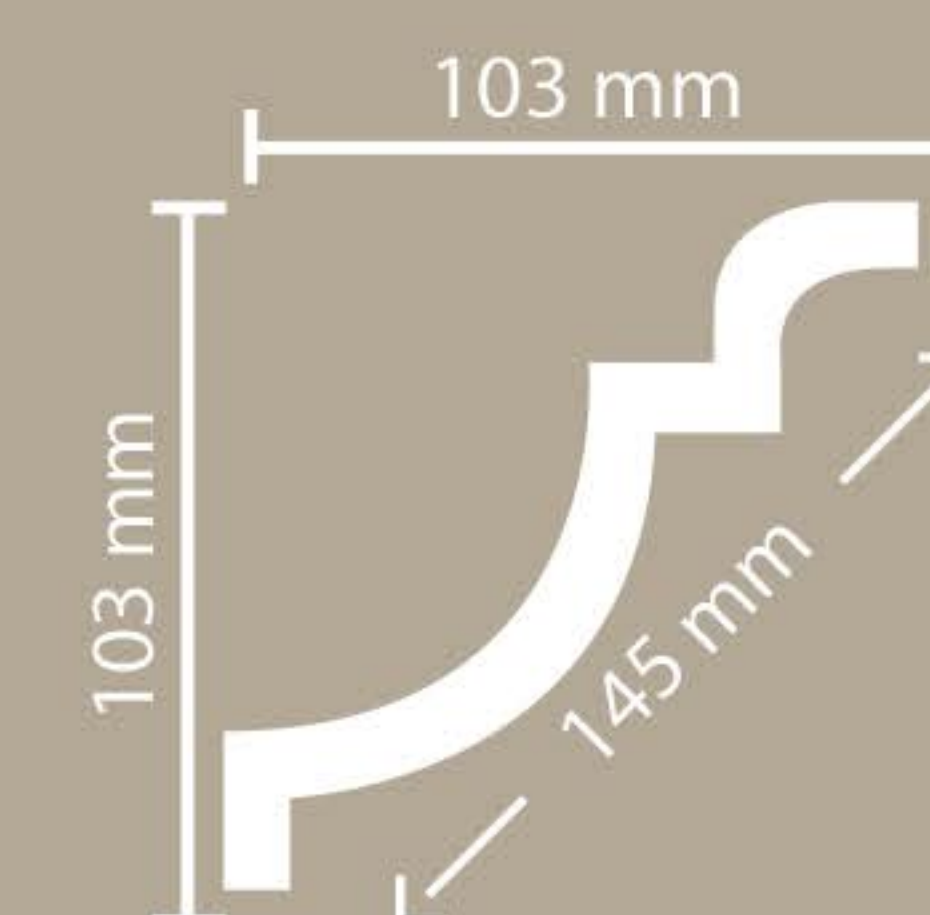
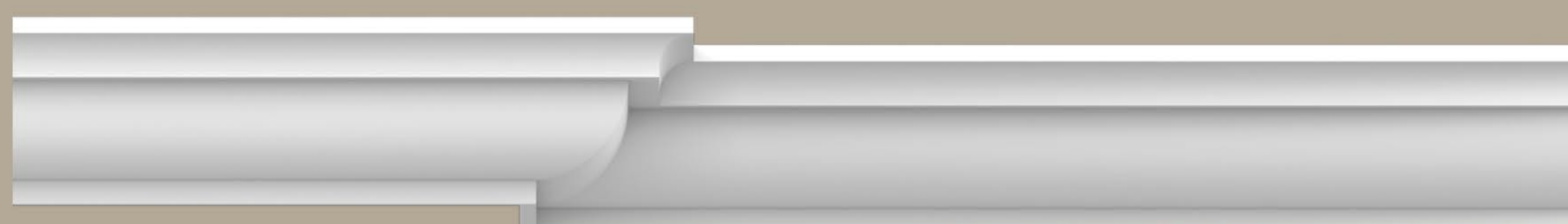
EM724



EM726



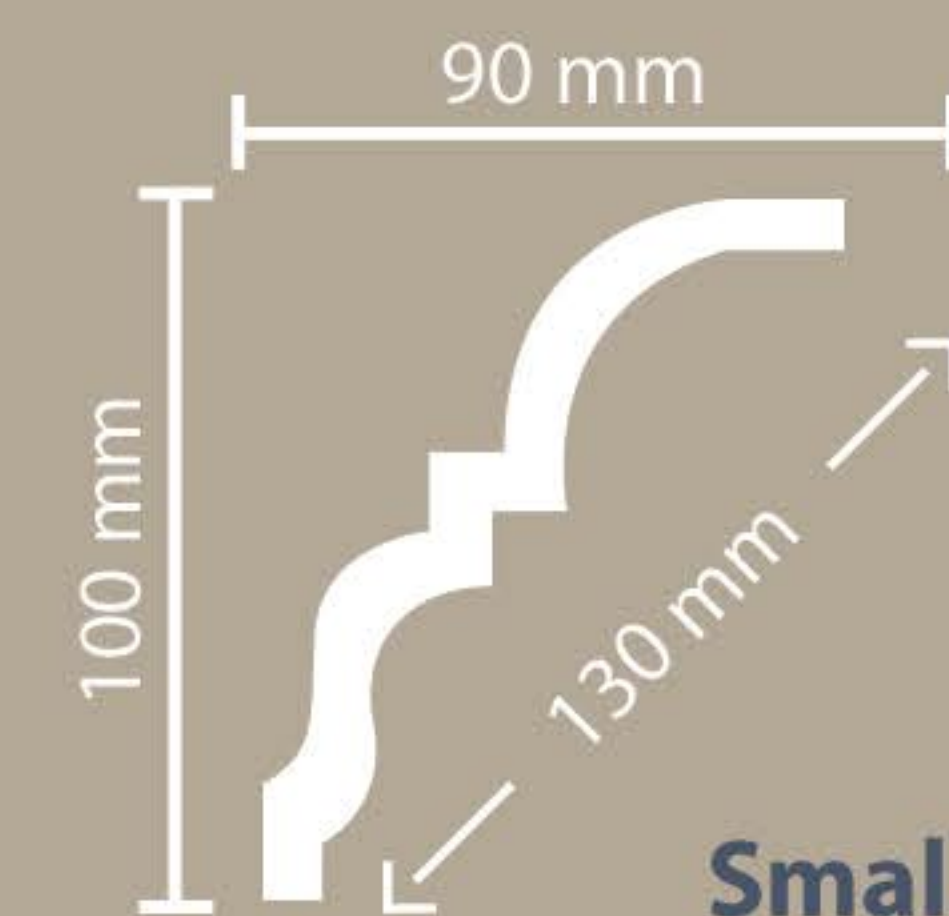
EM735



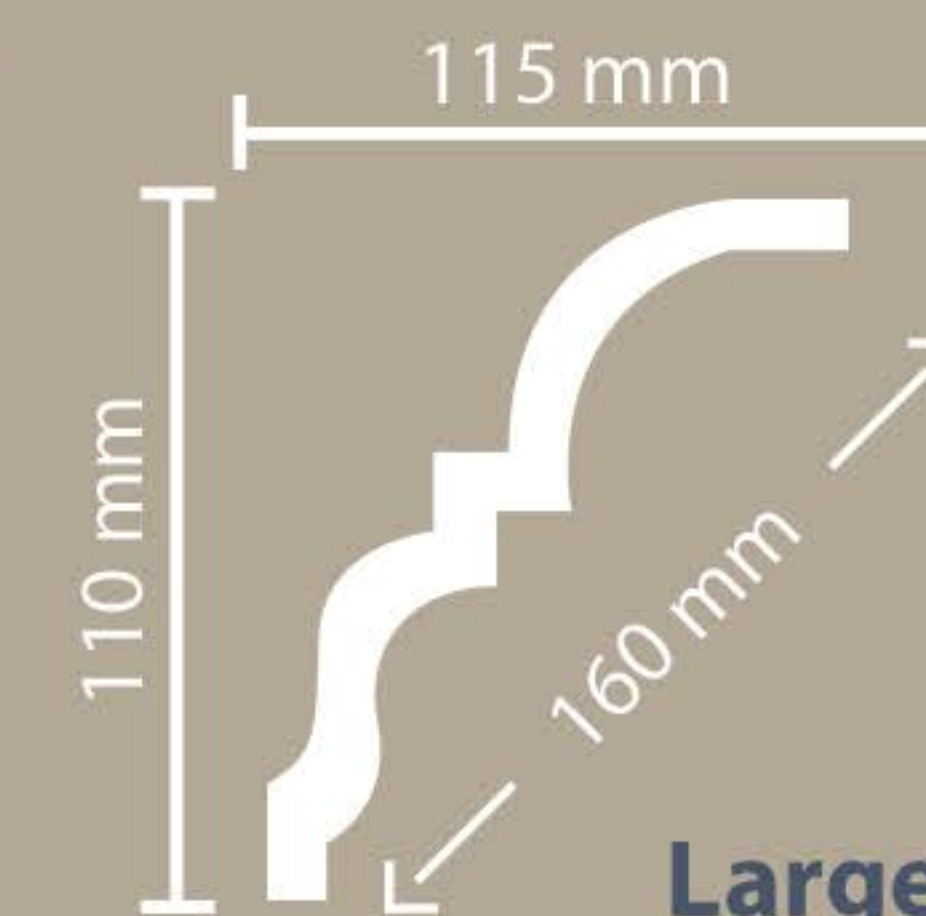
Bed Moulding

You can easily choose one of the 280 available models to your liking and do it on your ceiling in the shortest possible time

EM738

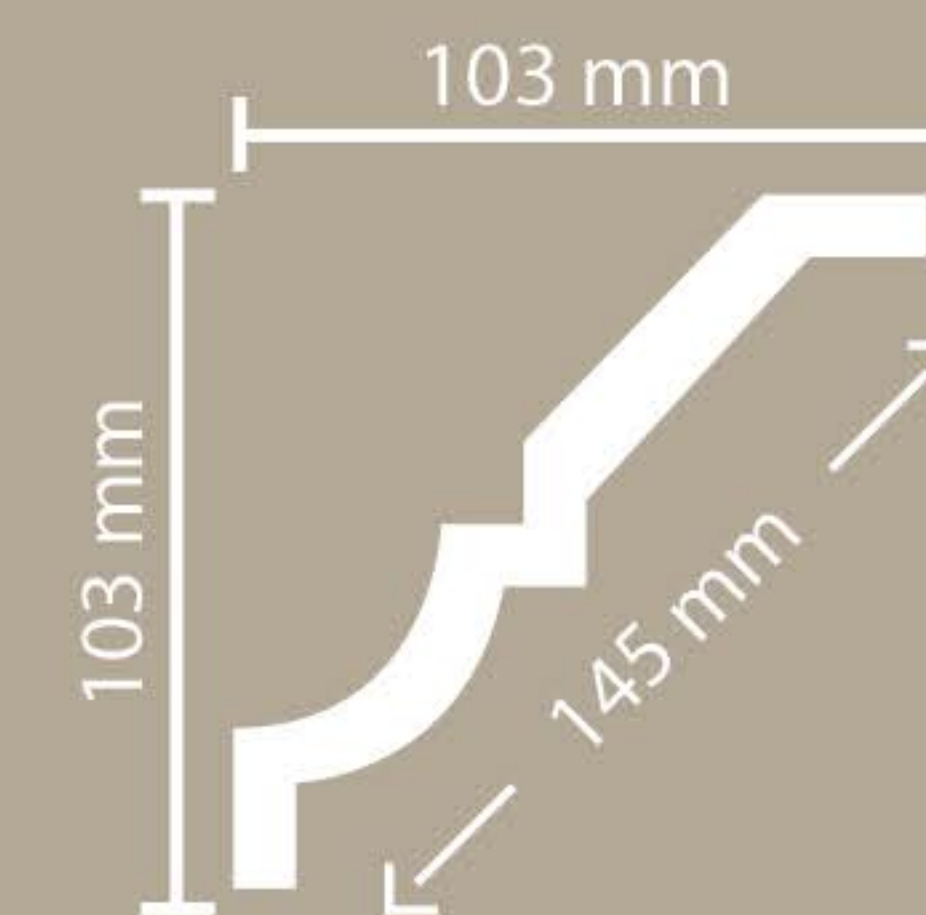


Small

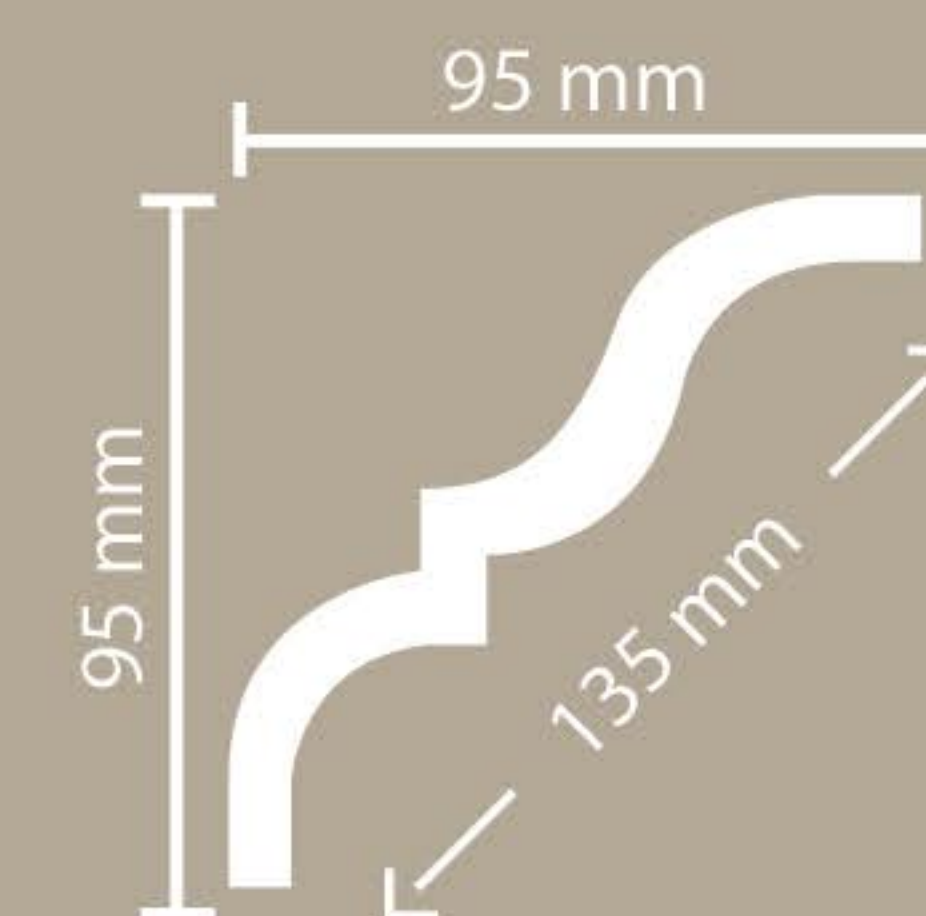
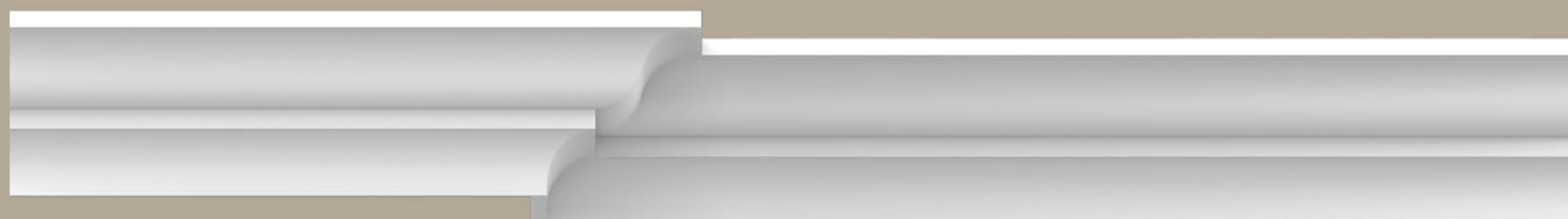


Large

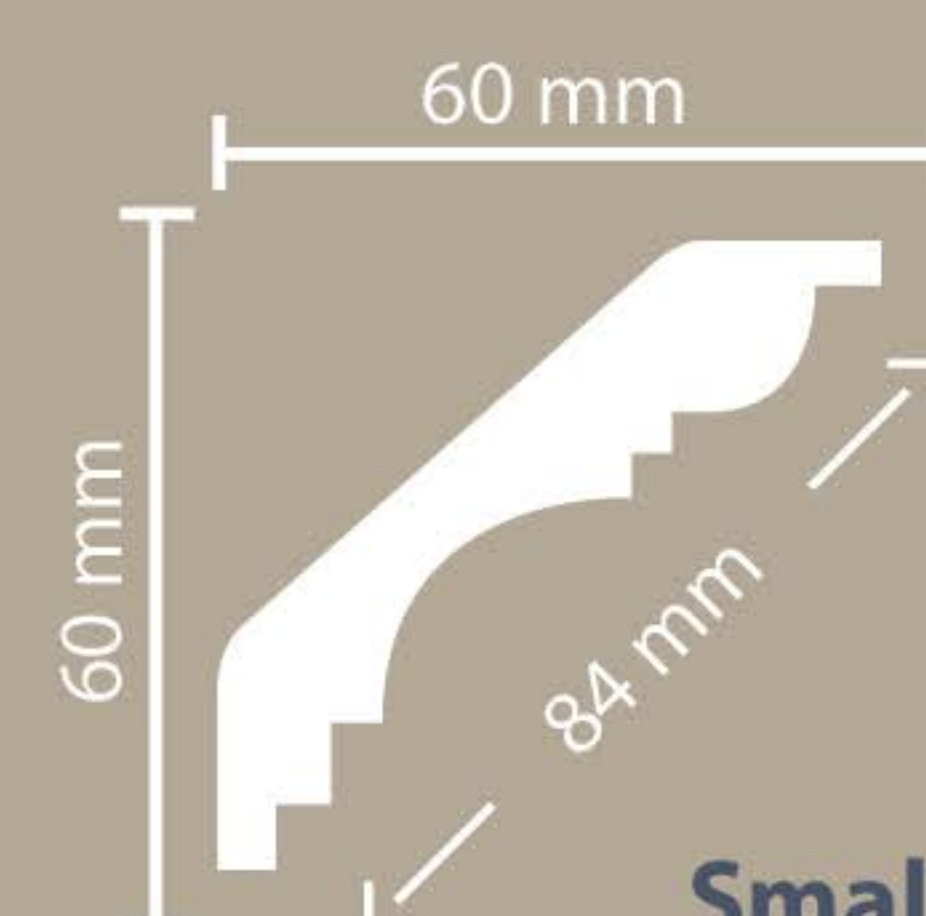
EM739



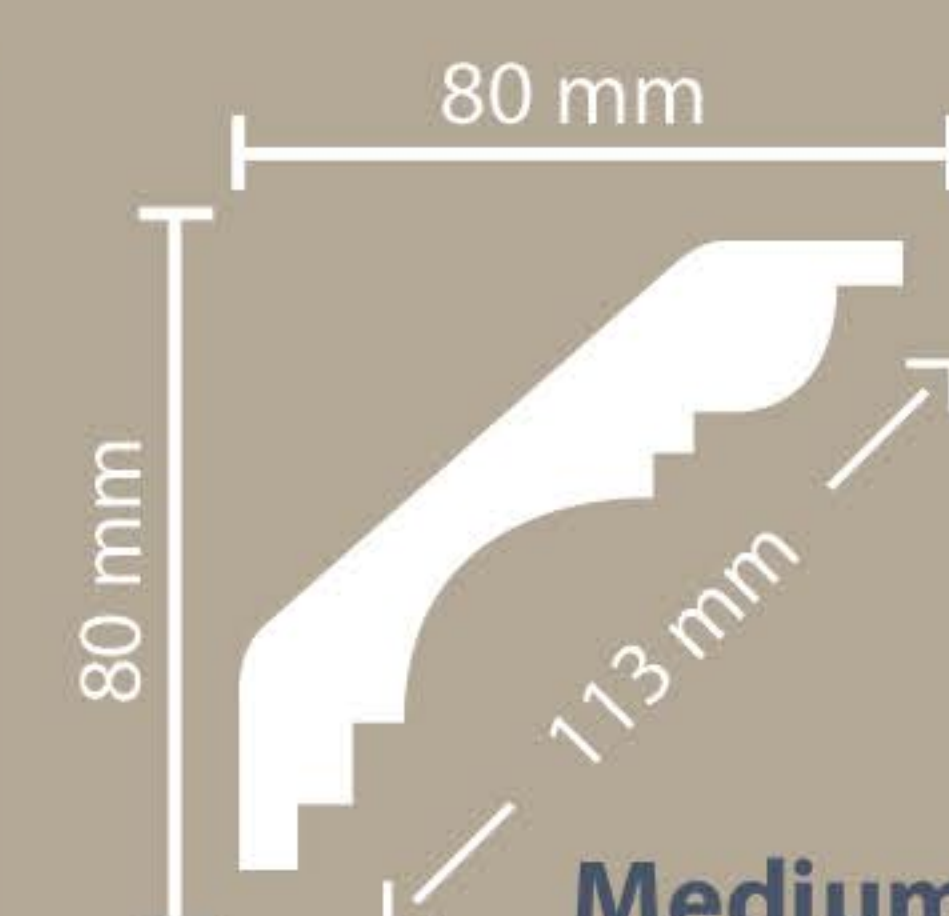
EM745



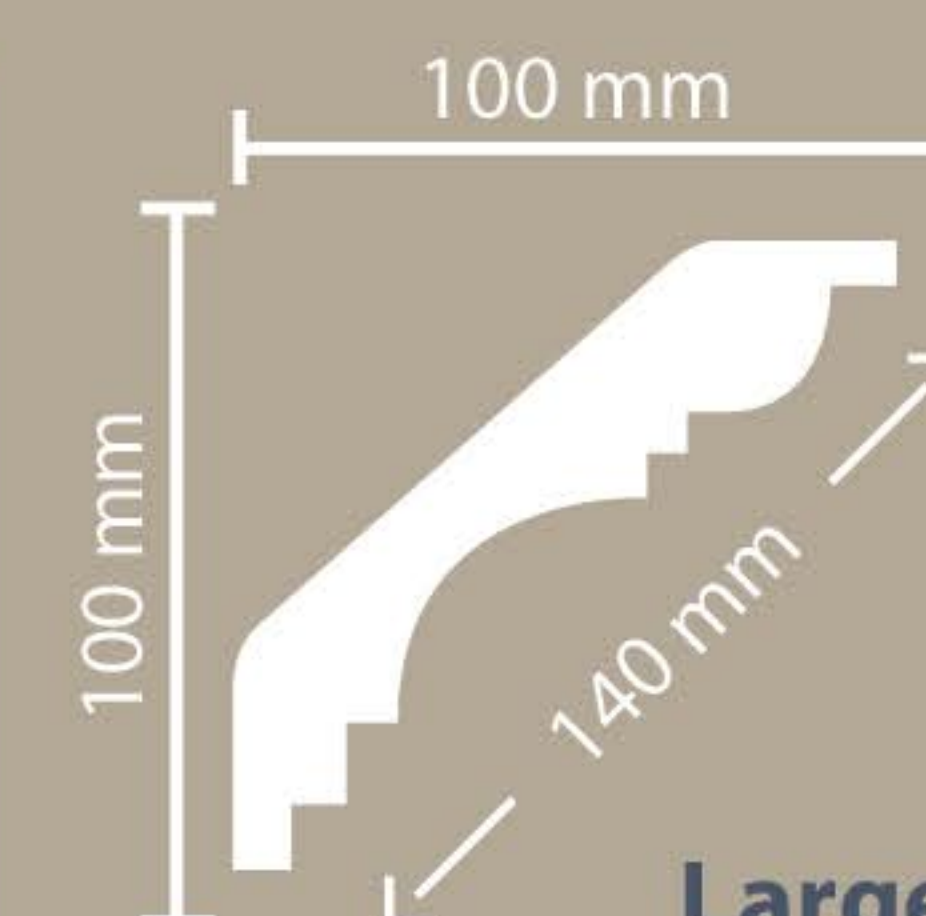
EM 09



Small



Medium

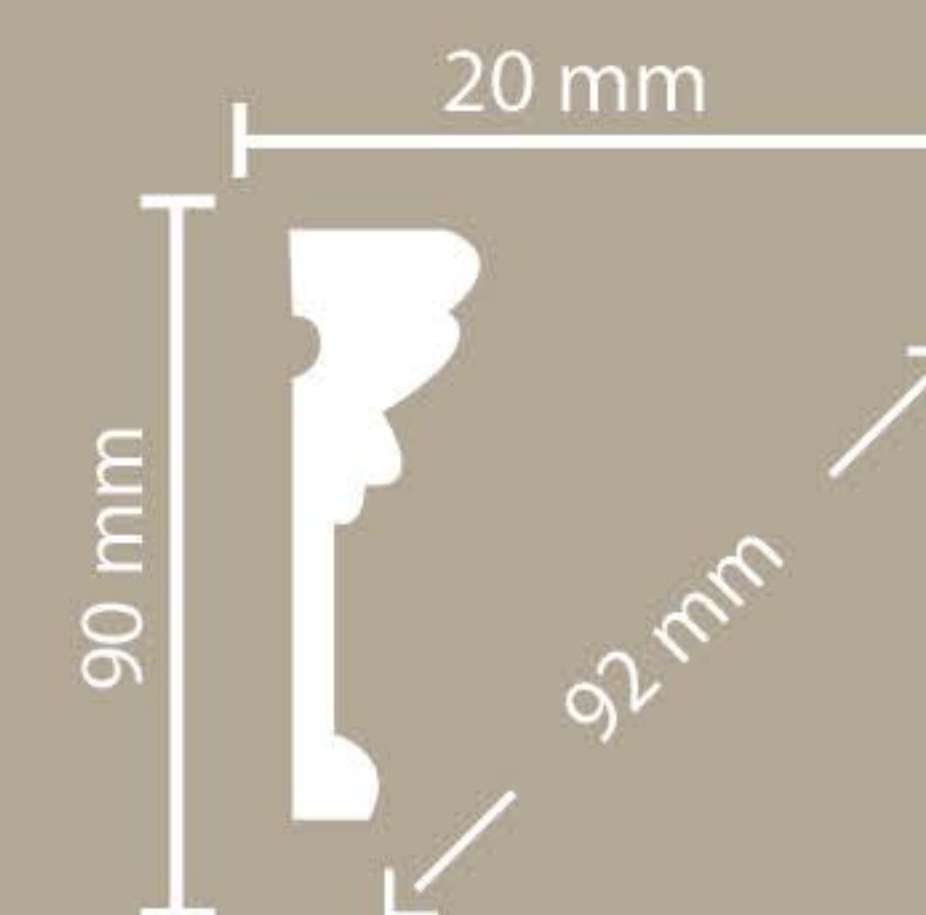


Large

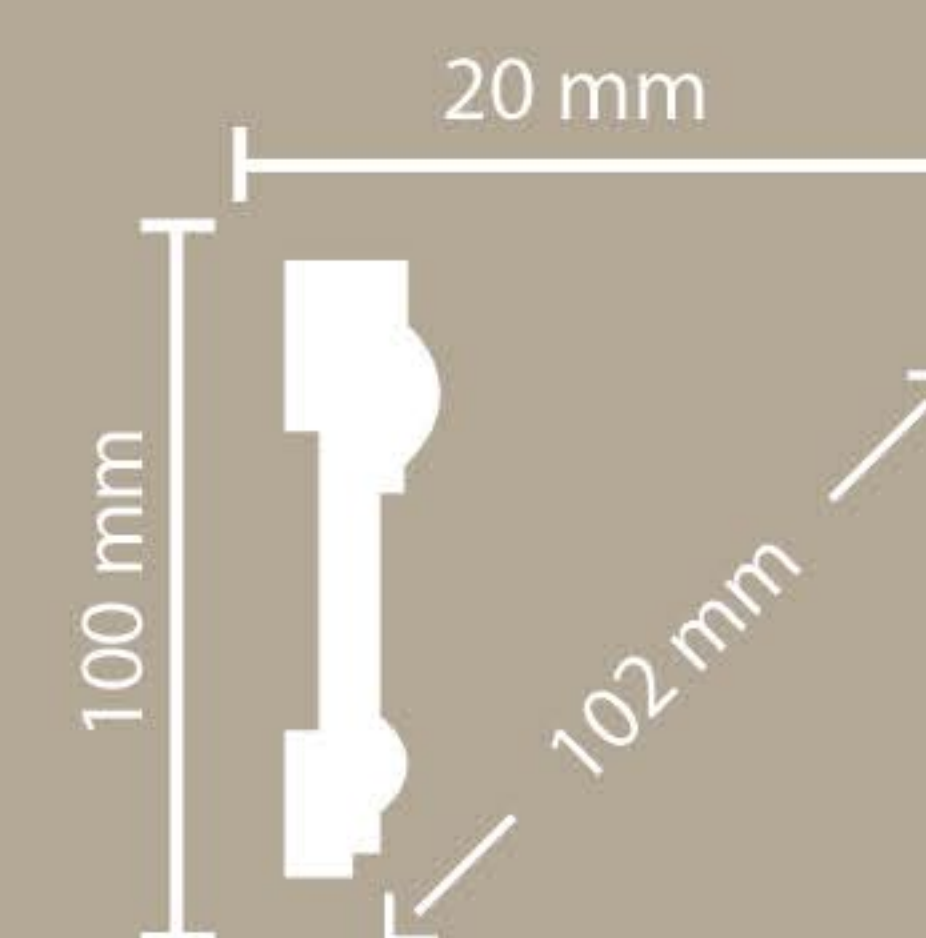
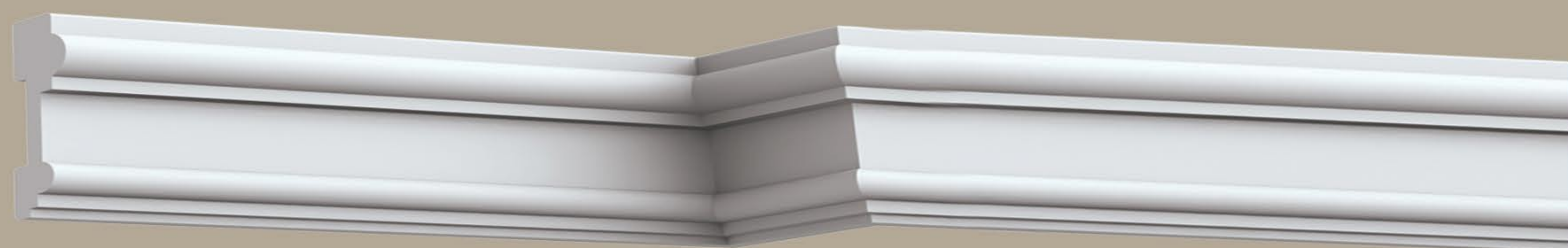
Bed Moulding

You can easily choose one of the 280 available models to your liking and do it on your ceiling in the shortest possible time

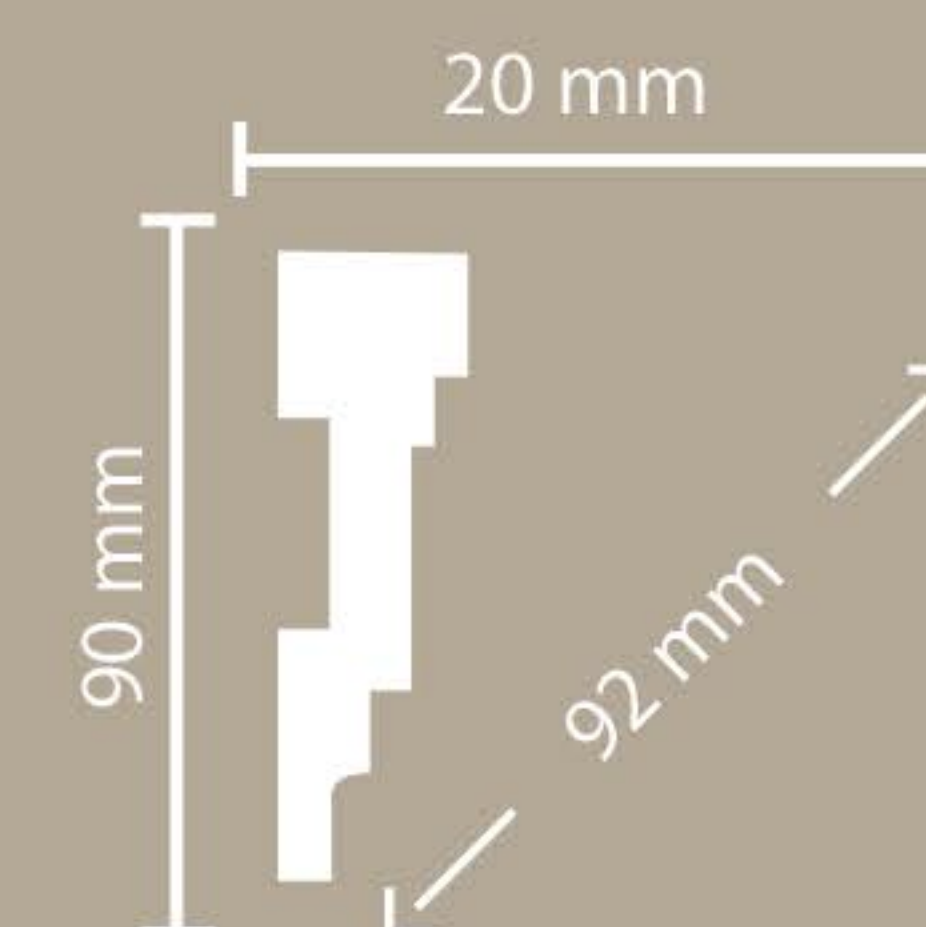
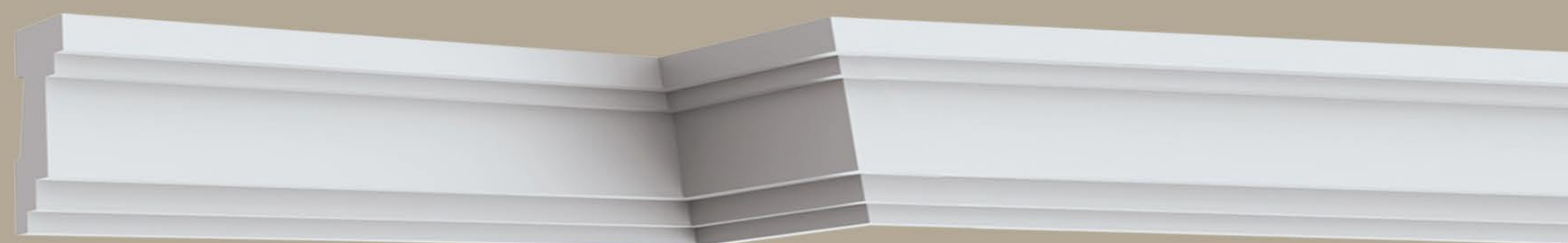
STF 61/9



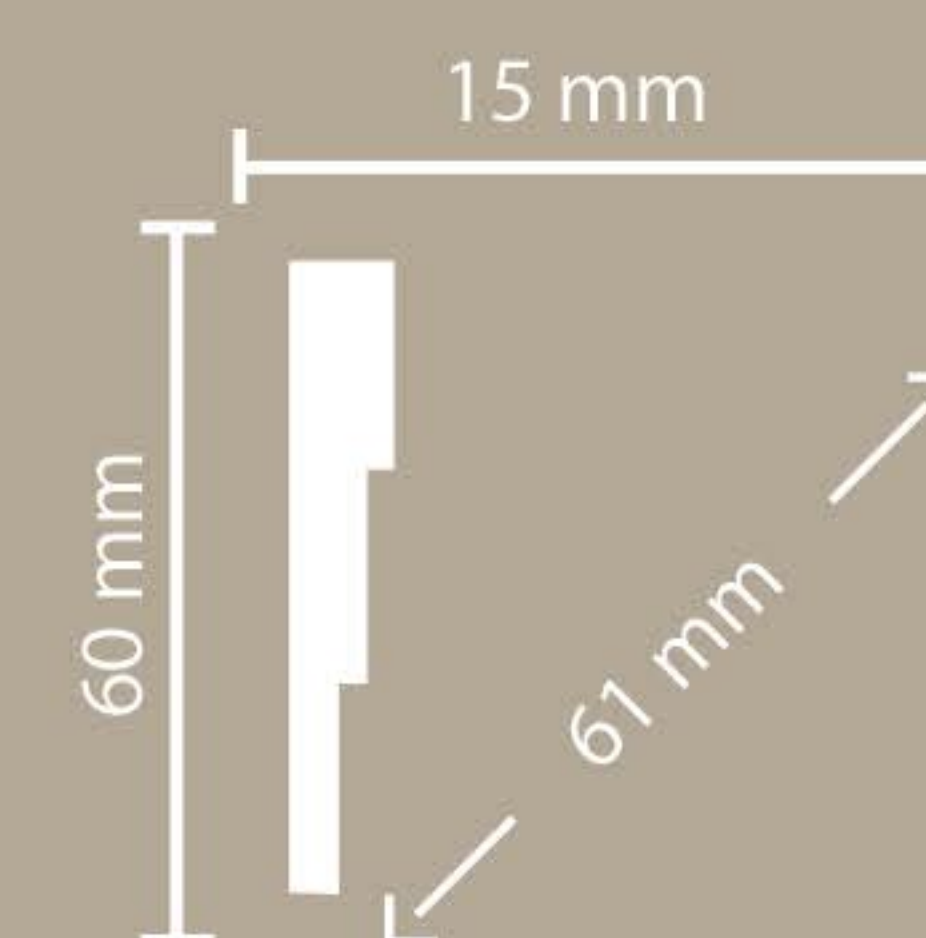
STF 61/10



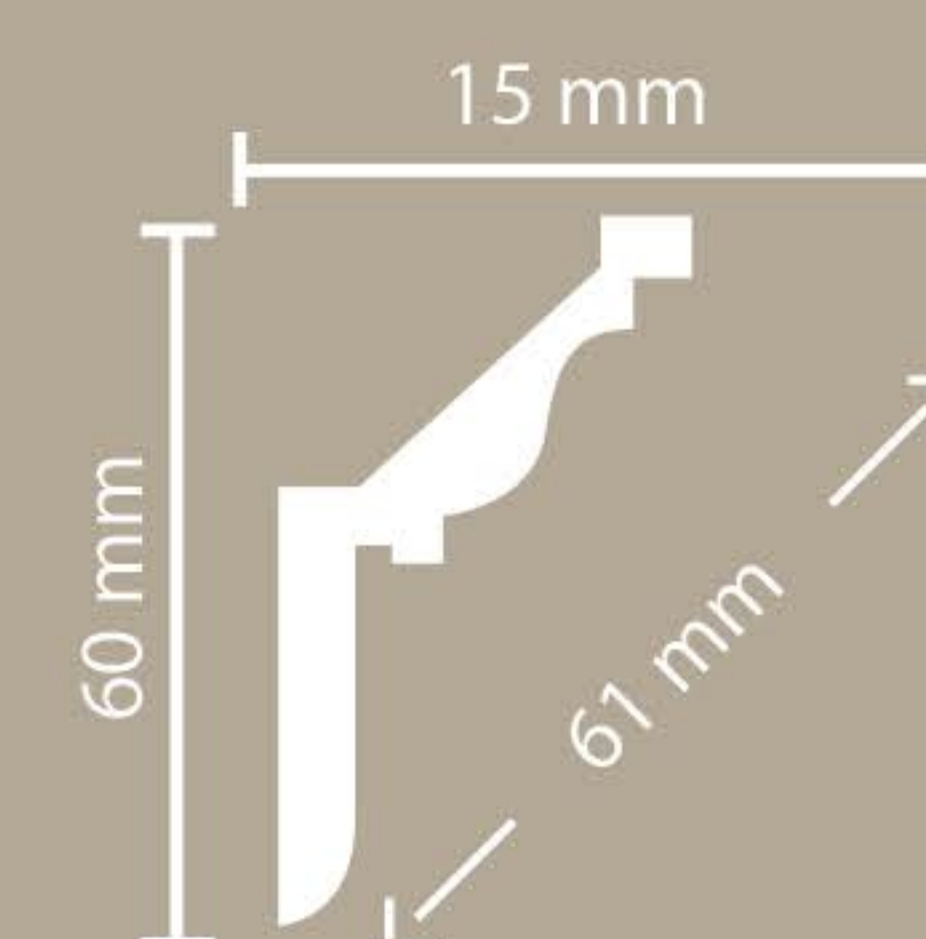
STF 63/9



STF 70/6



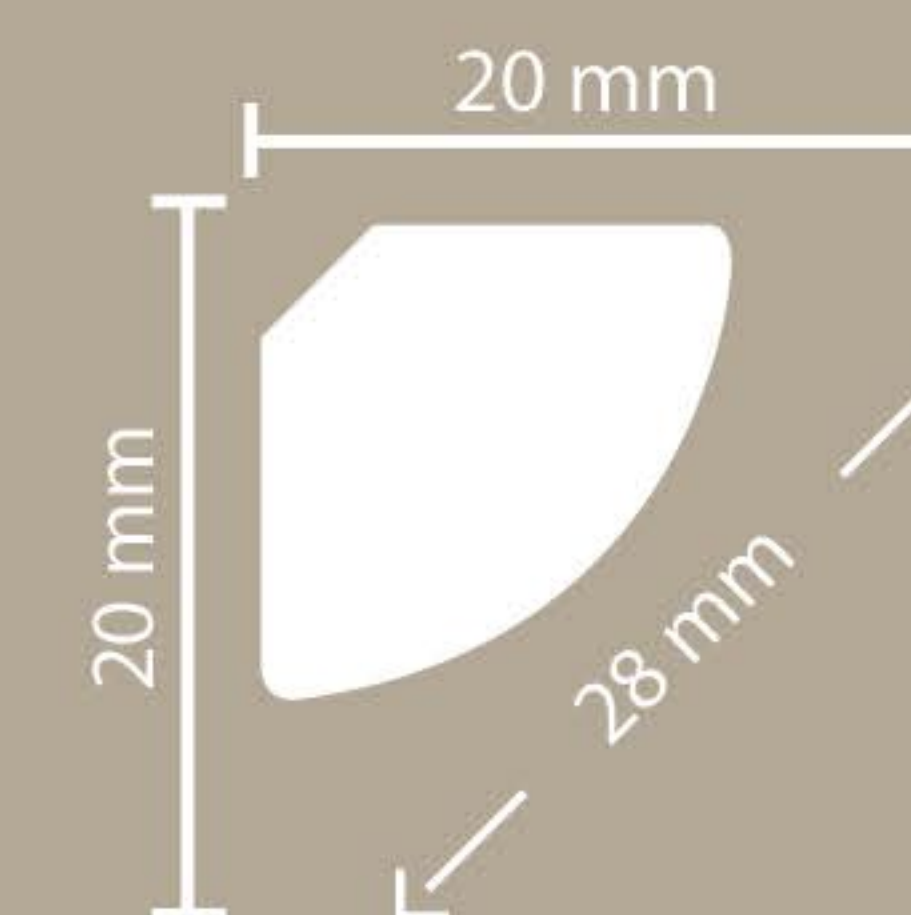
STF 46/10



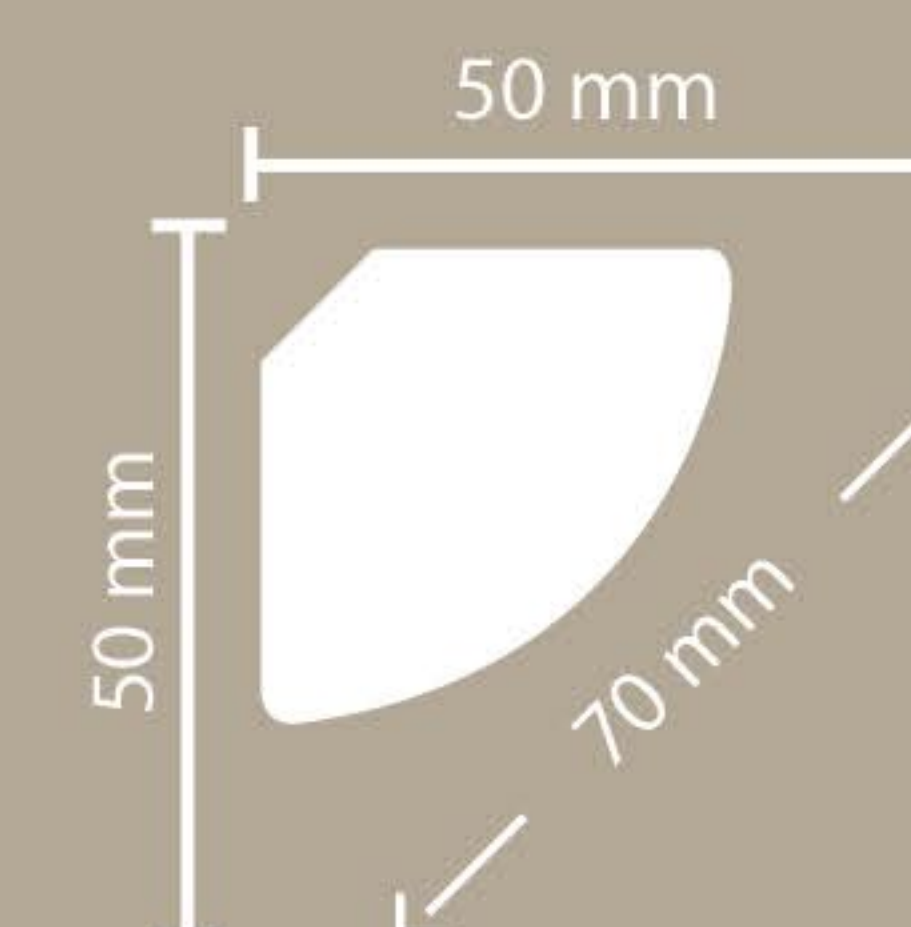
Bed Moulding

You can easily choose one of the 280 available models to your liking and do it on your ceiling in the shortest possible time

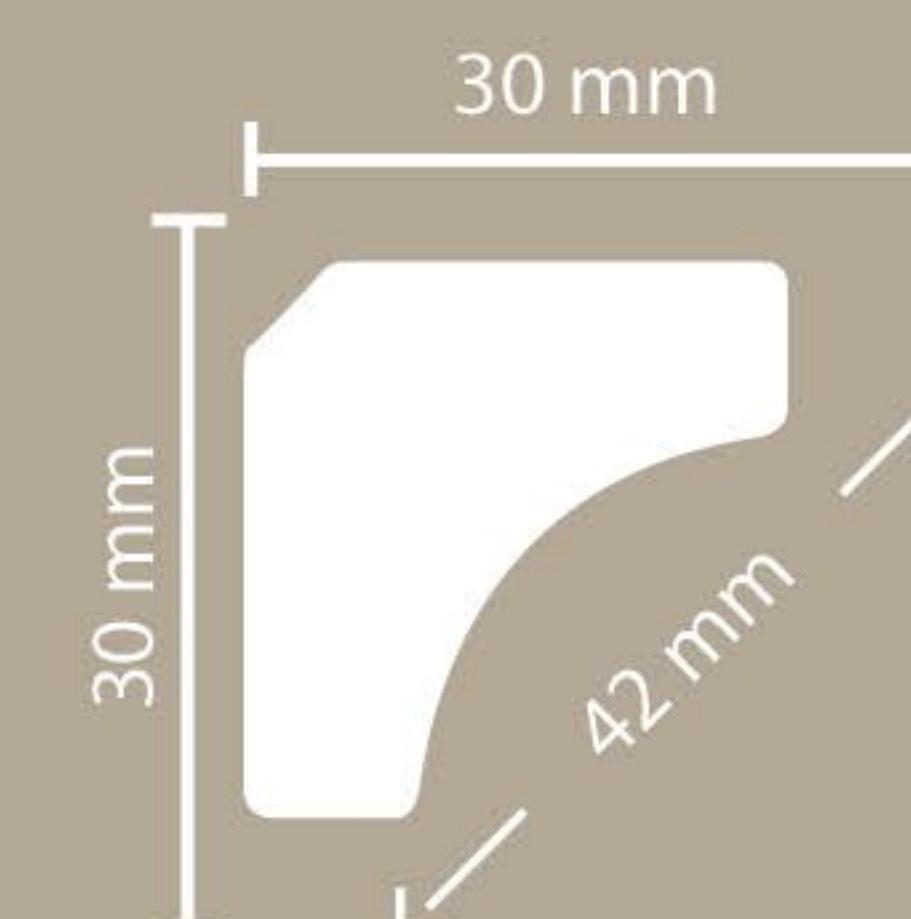
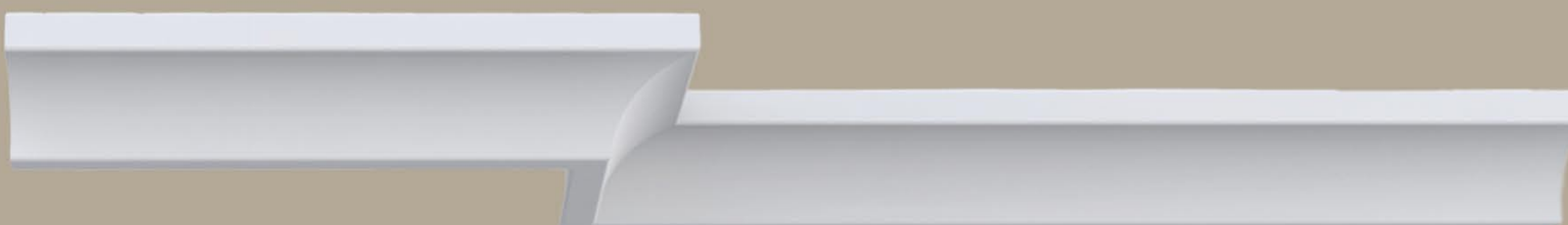
STF 51/2



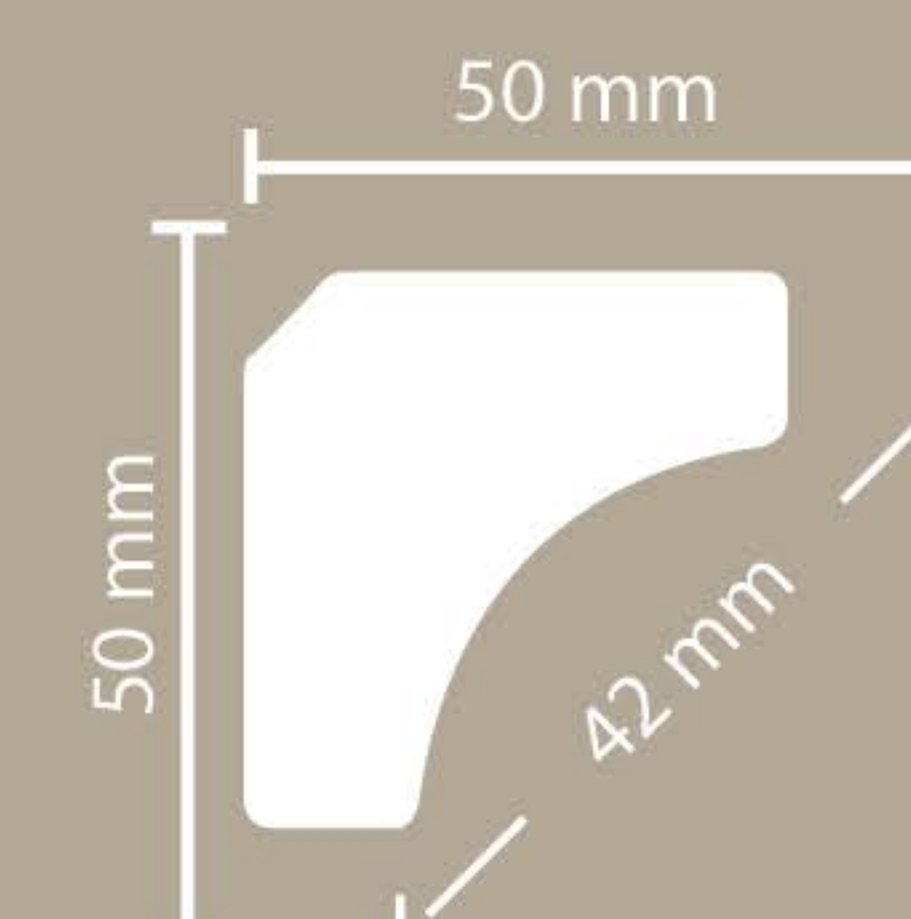
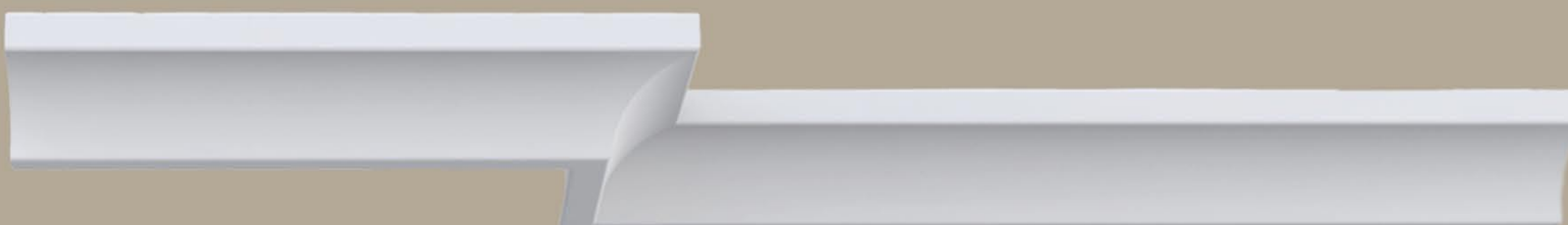
STF 51/5



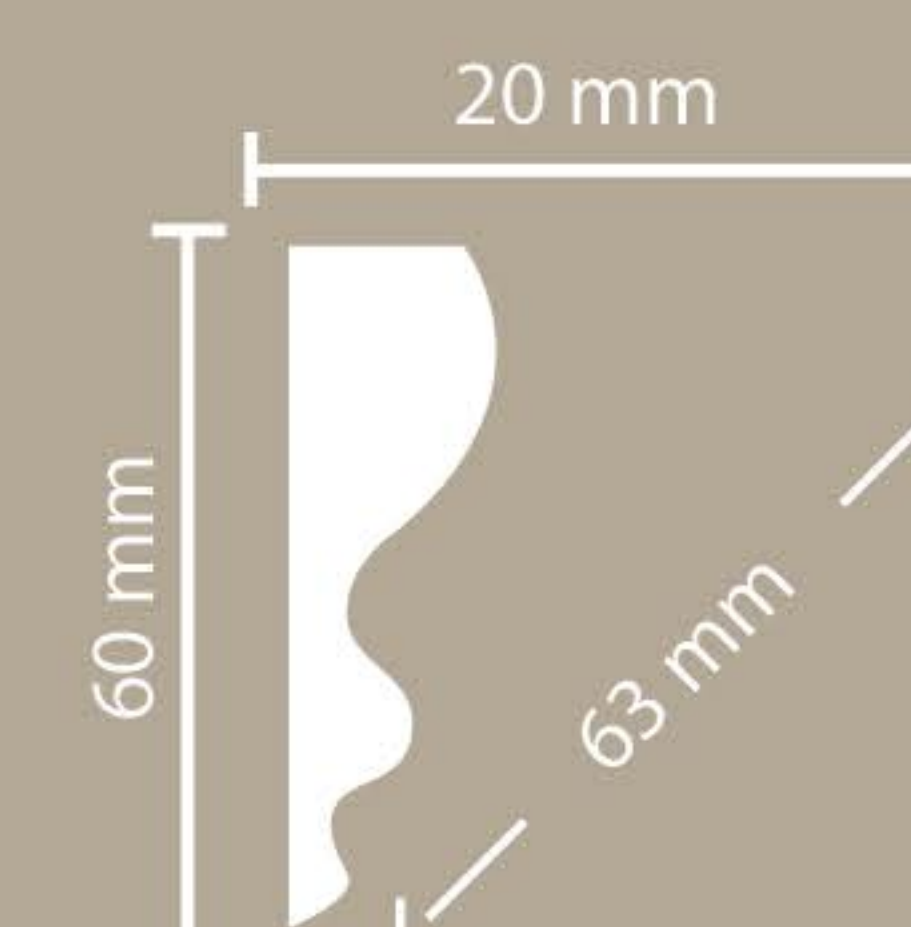
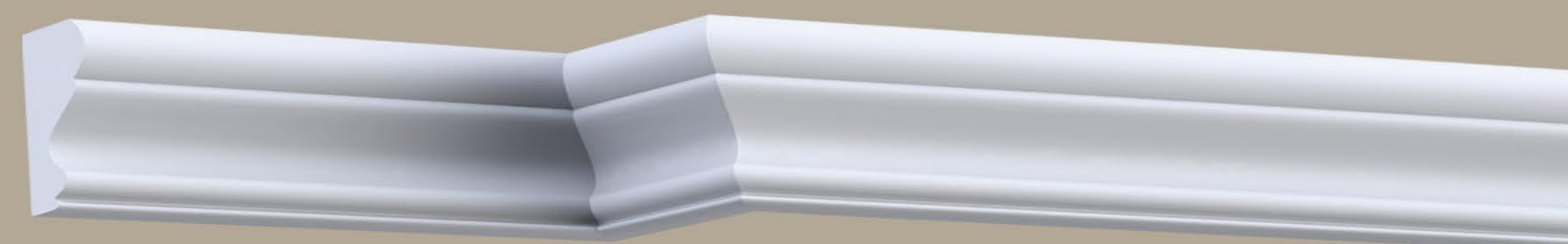
STF 53/3



STF 53/5



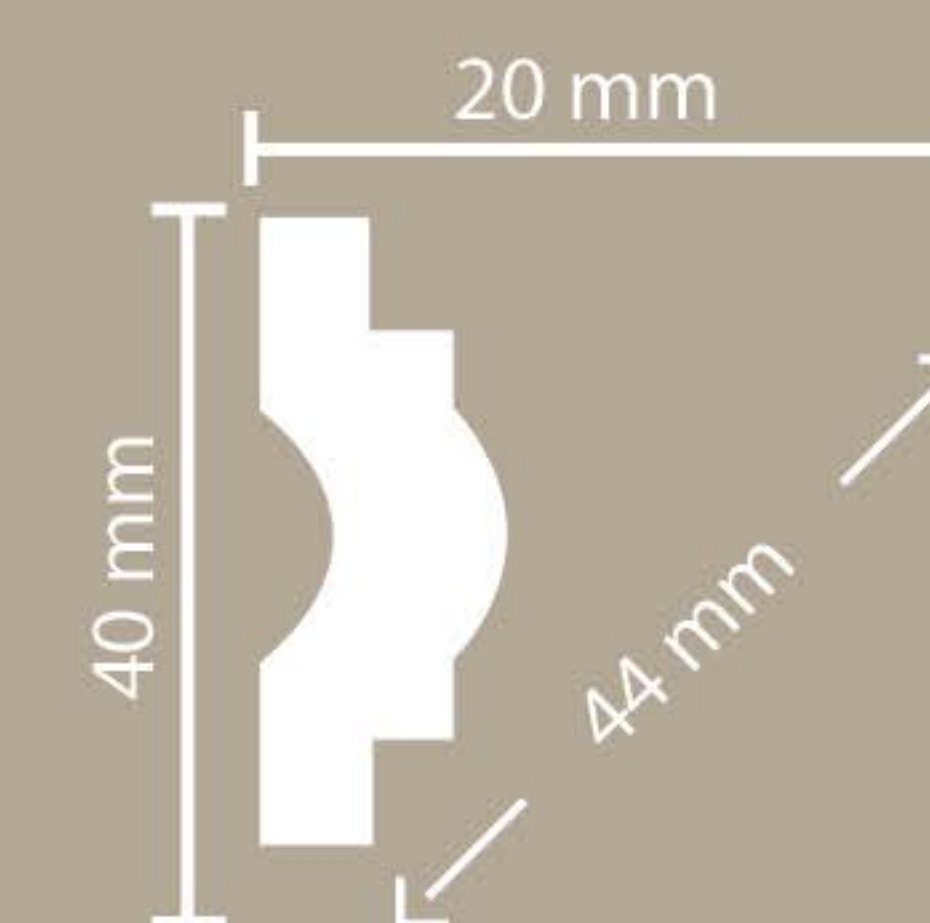
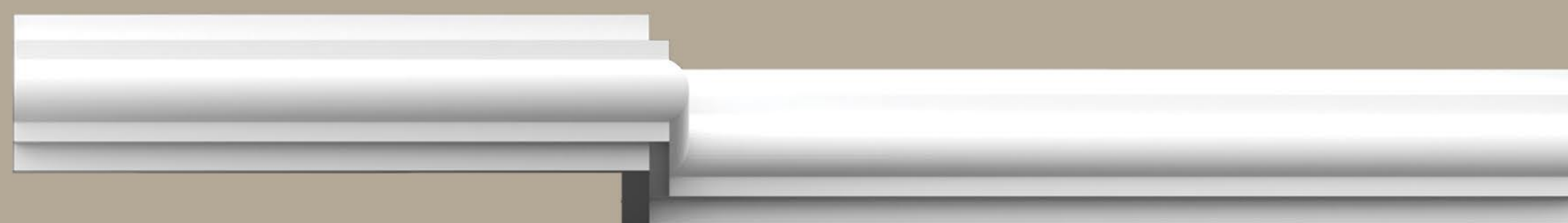
STF 72/6



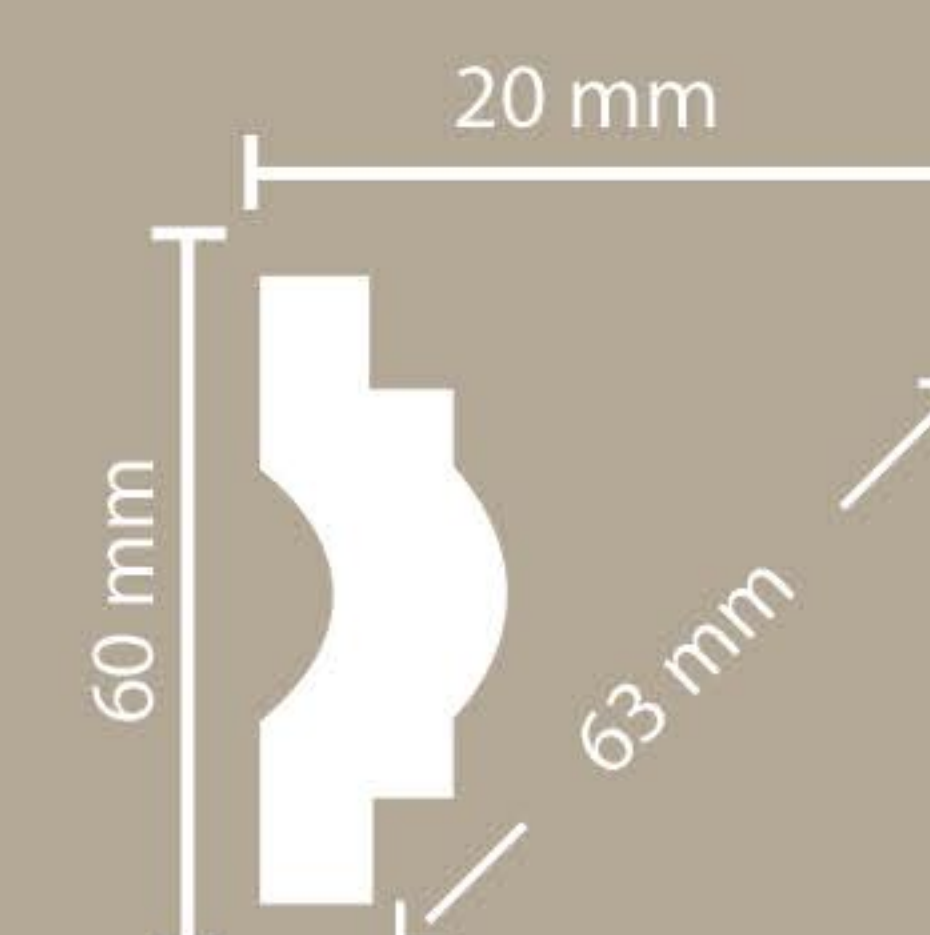
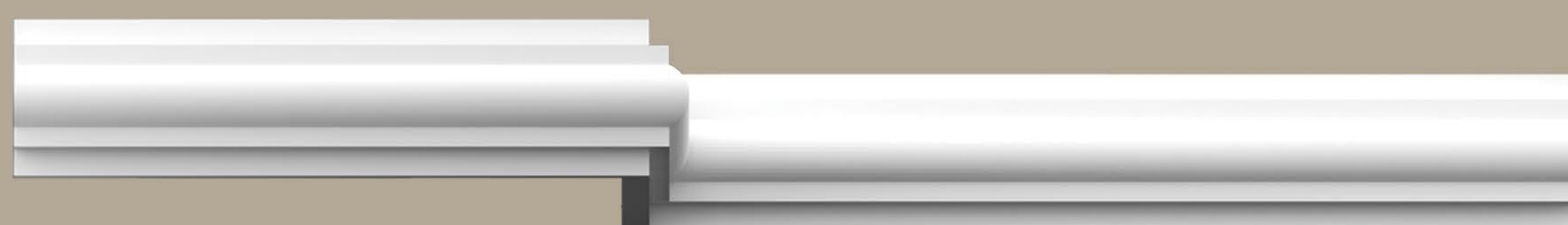
Bed Moulding

You can easily choose one of the 280 available models to your liking and do it on your ceiling in the shortest possible time

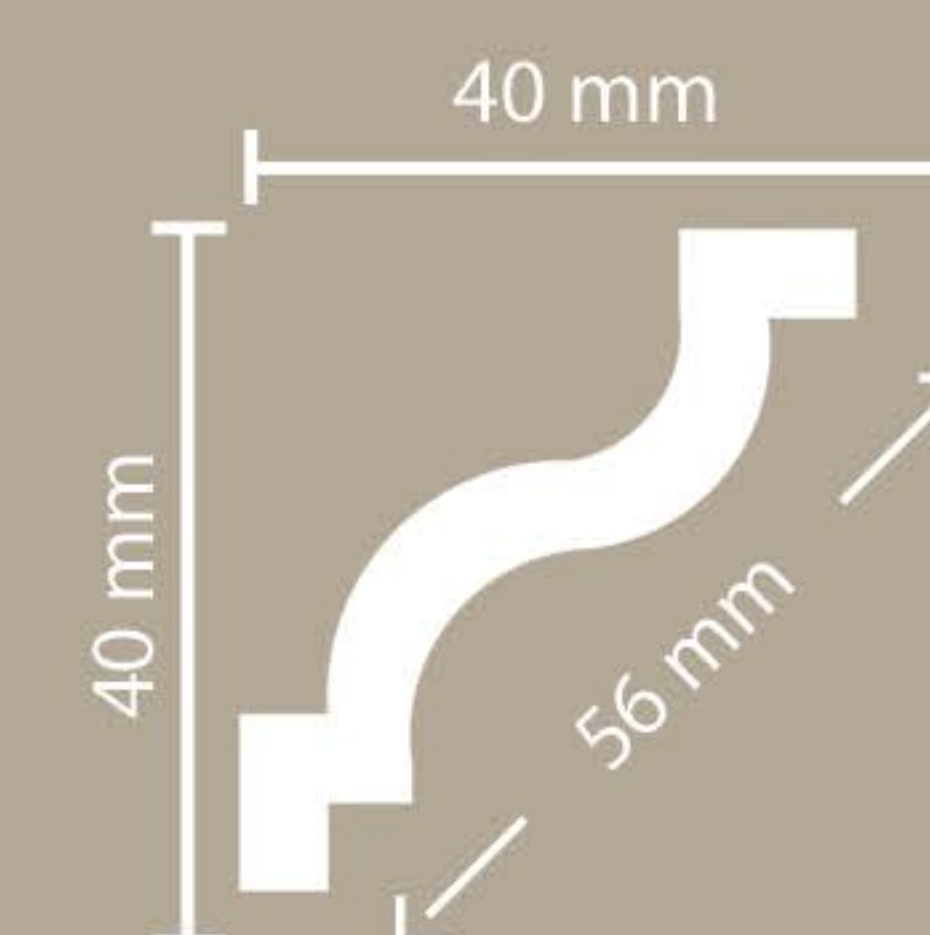
NVDC 1



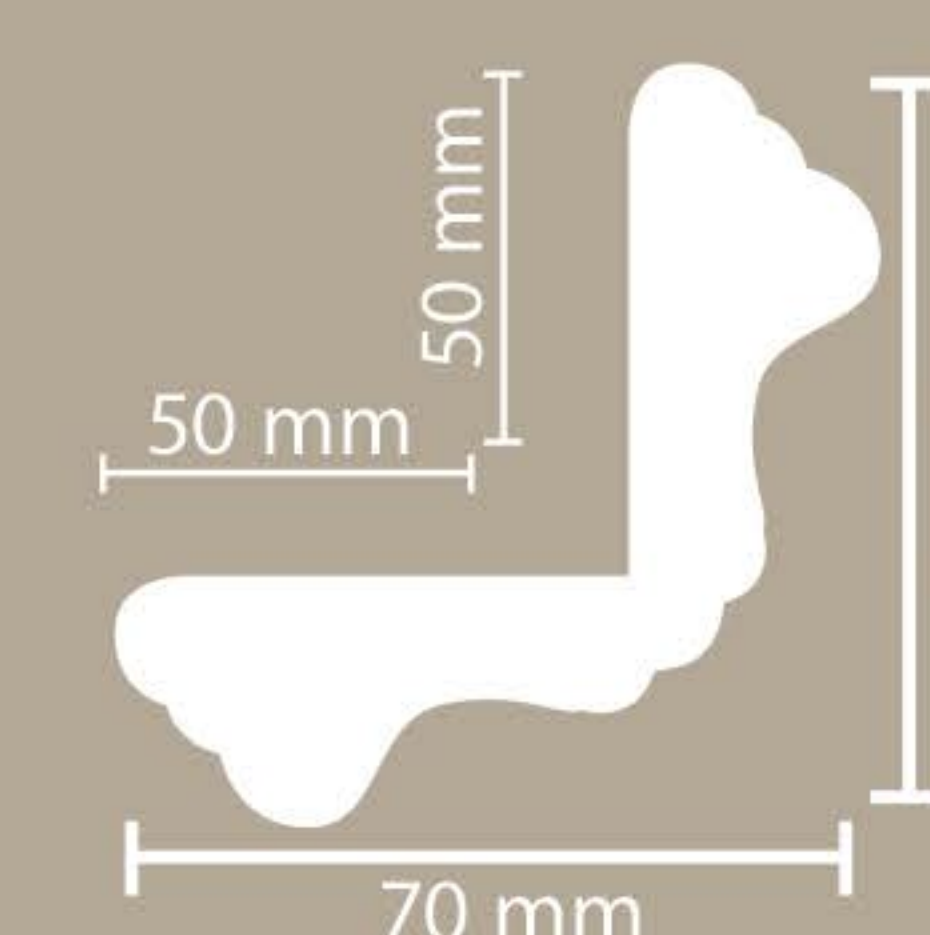
NVDC 2



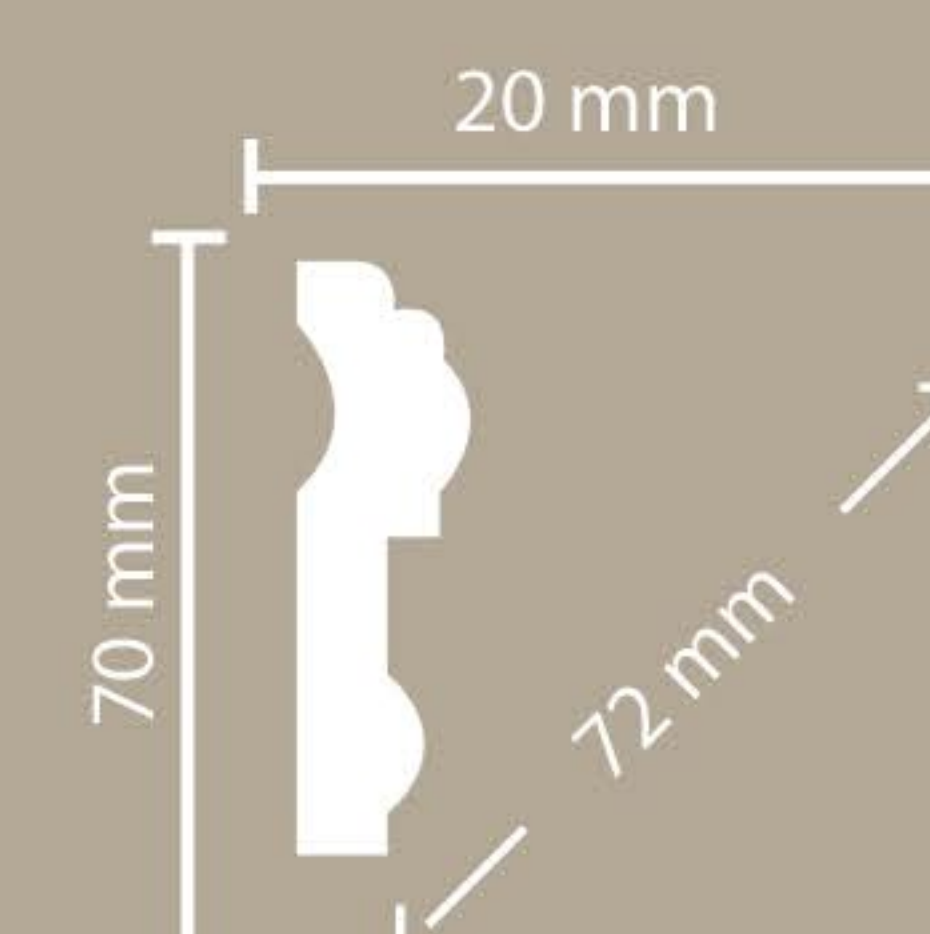
PS 3699



STF 104



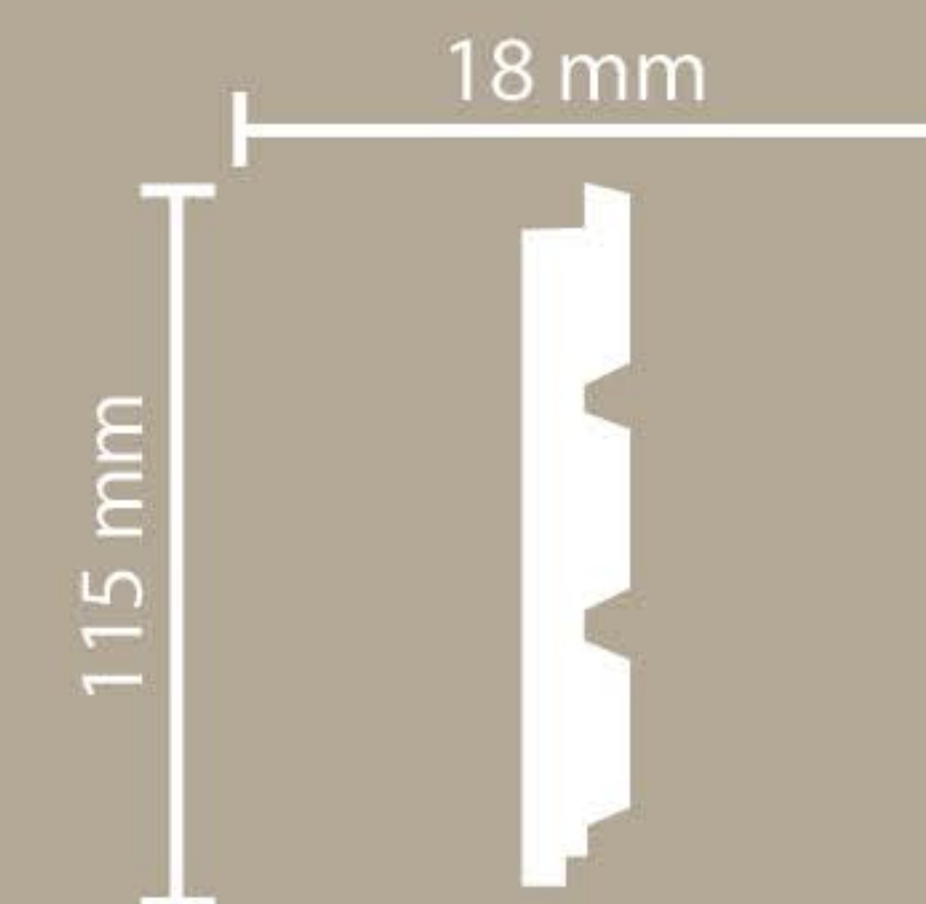
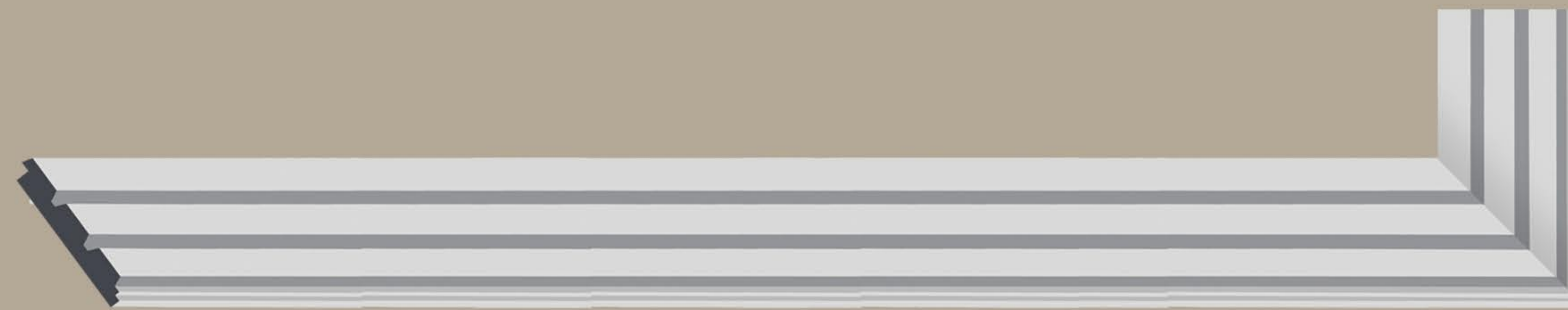
PZO 11



Bed Moulding

You can easily choose one of the 280 available models to your liking and do it on your ceiling in the shortest possible time

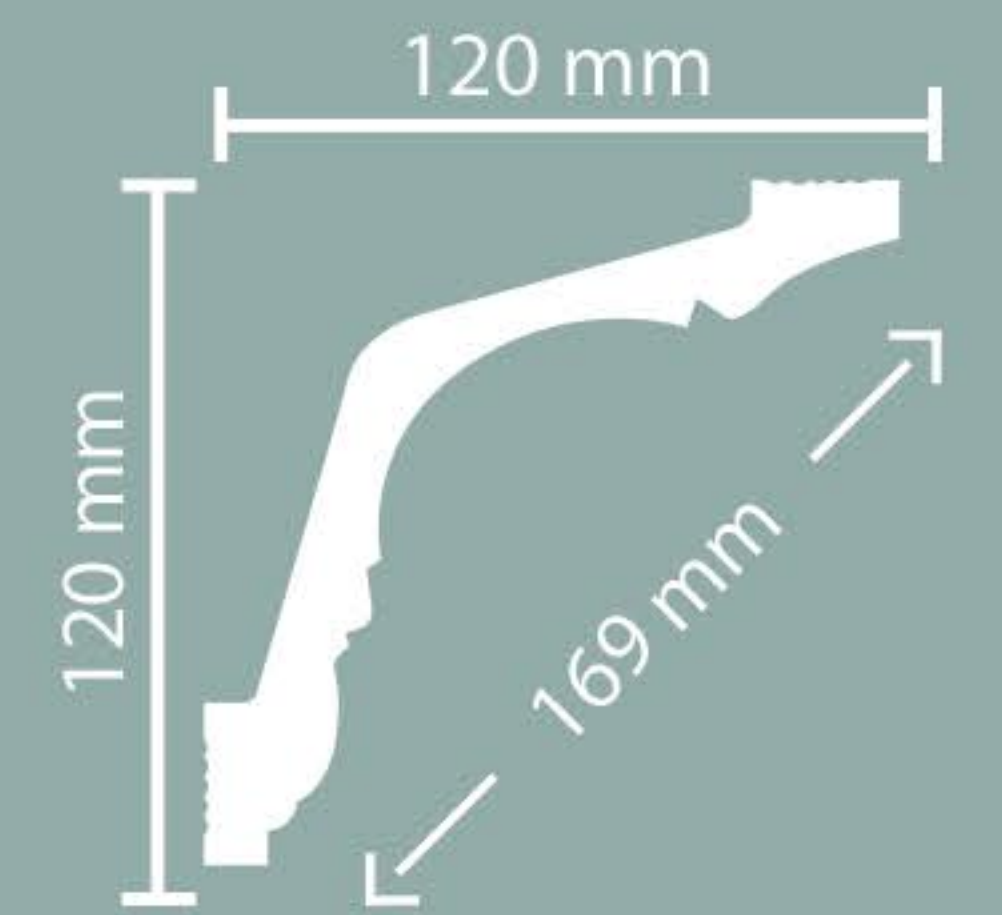
LAMBIRI



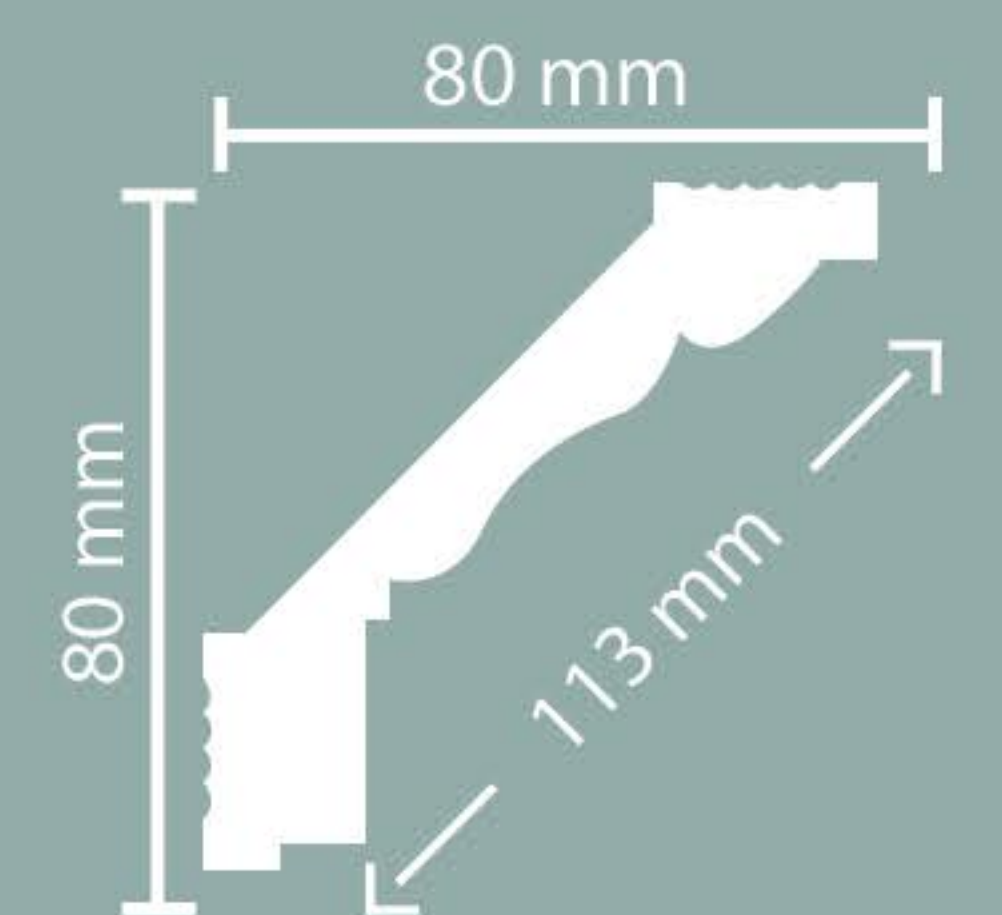
Foam Bed Moulding

You can easily choose one of the 280 available models to your liking and do it on your ceiling in the shortest possible time

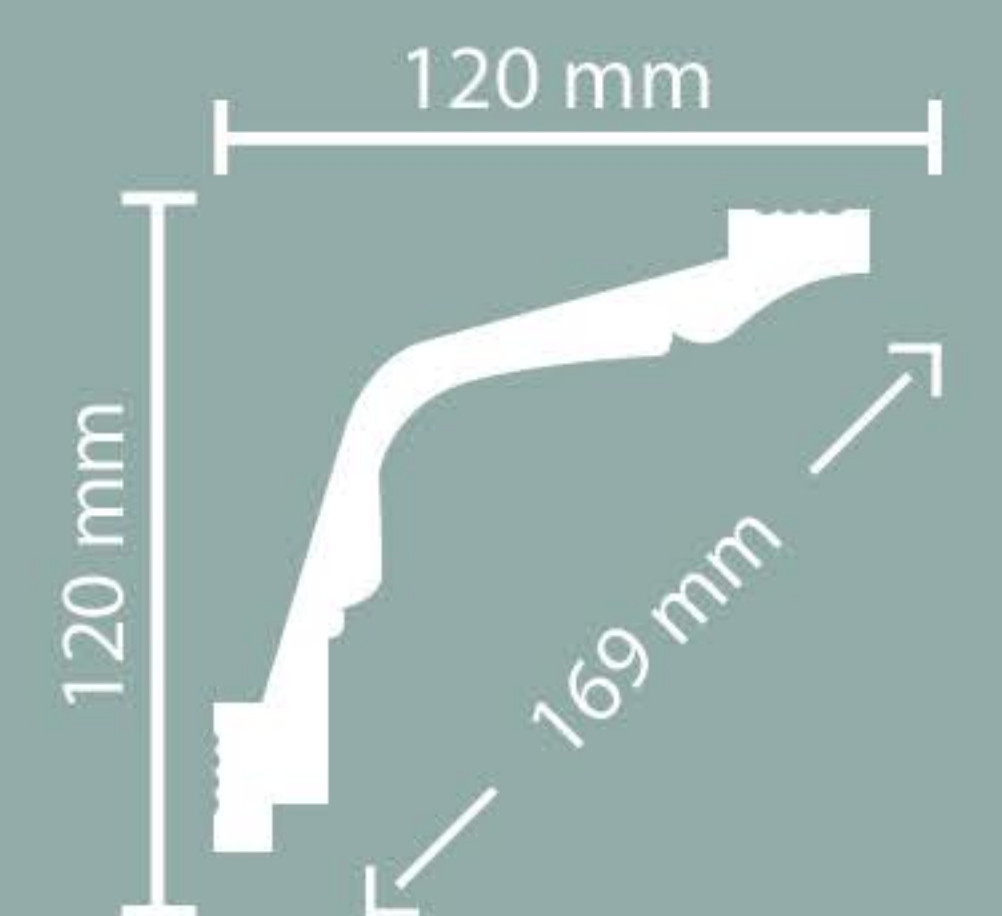
PLS 02



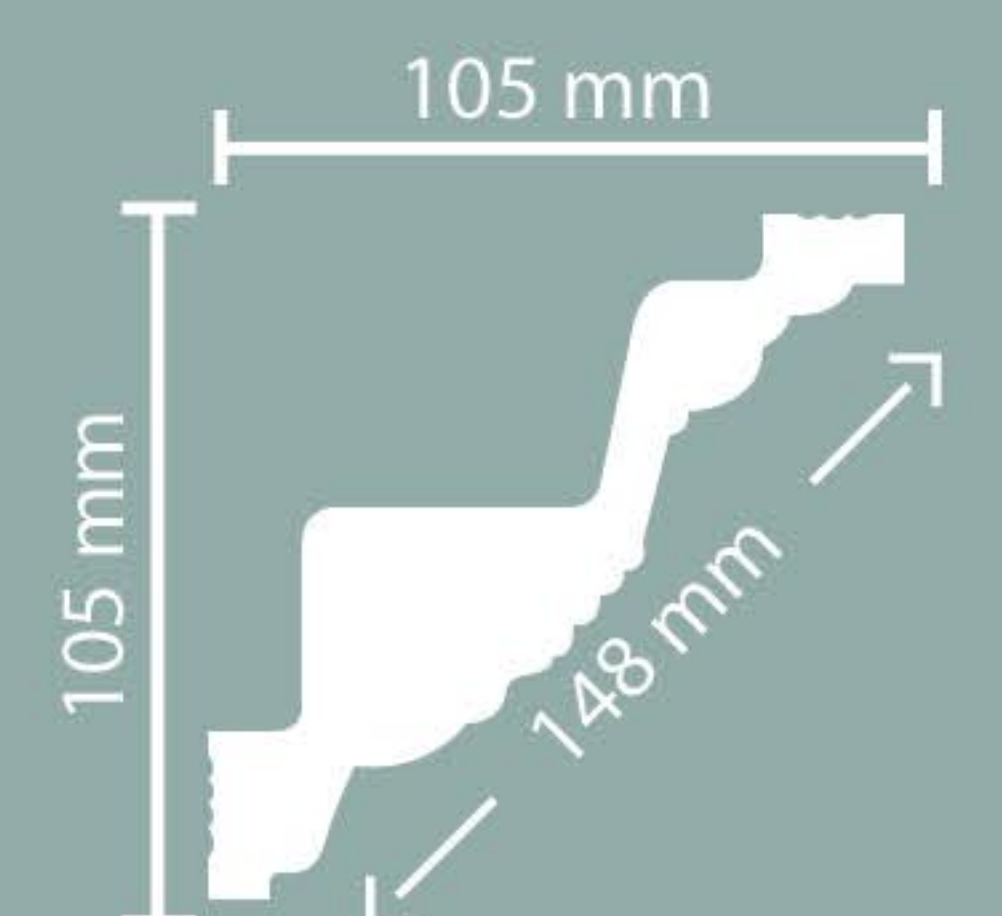
PLS 03



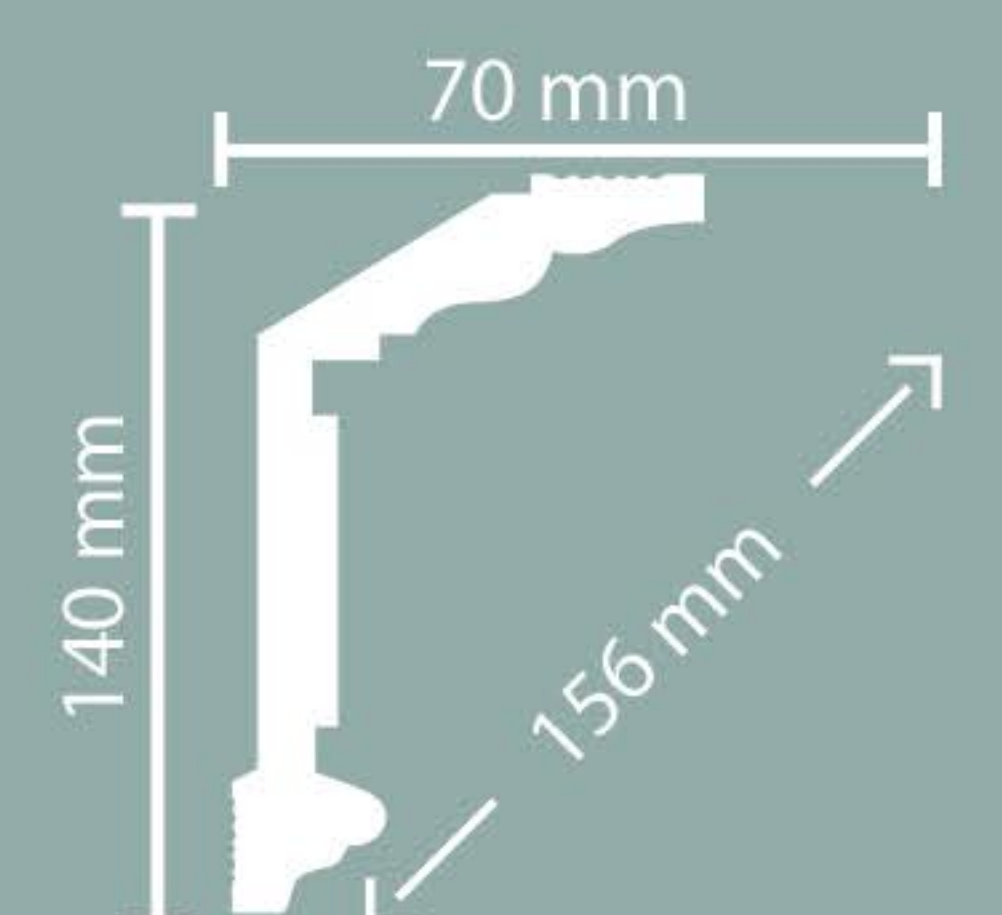
PLS 05



PLS 06



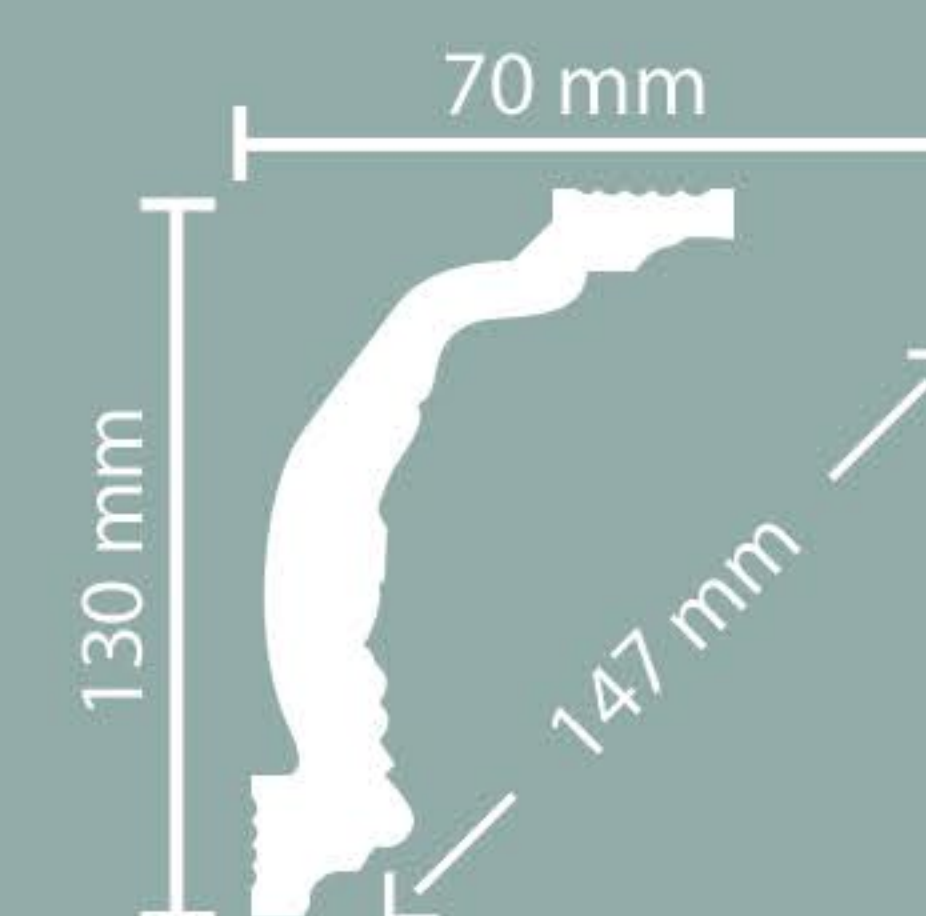
PLS 08



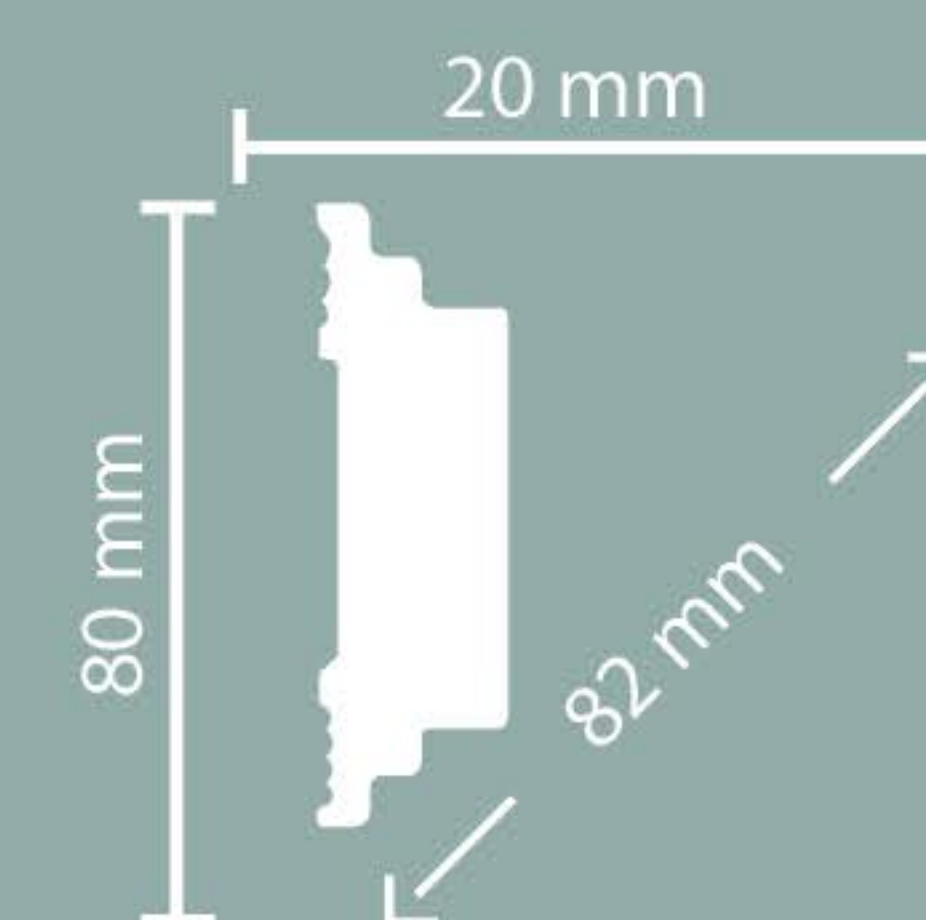
Foam Bed Moulding

You can easily choose one of the 280 available models to your liking and do it on your ceiling in the shortest possible time

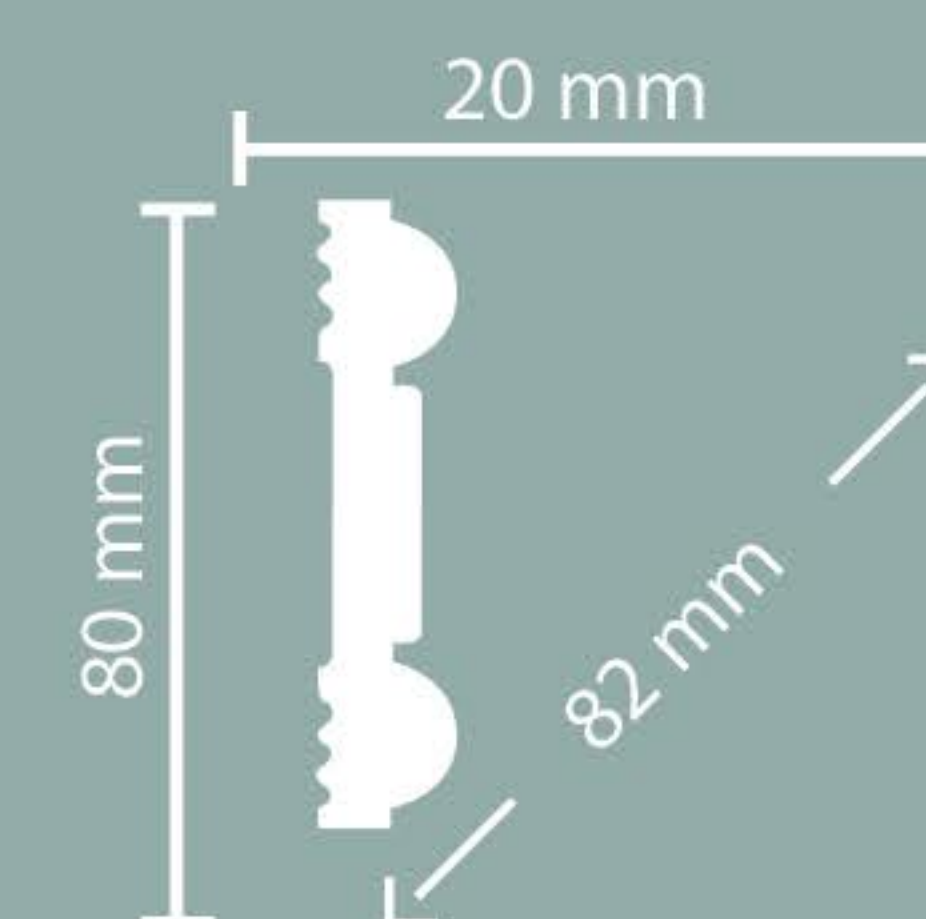
PLS 14



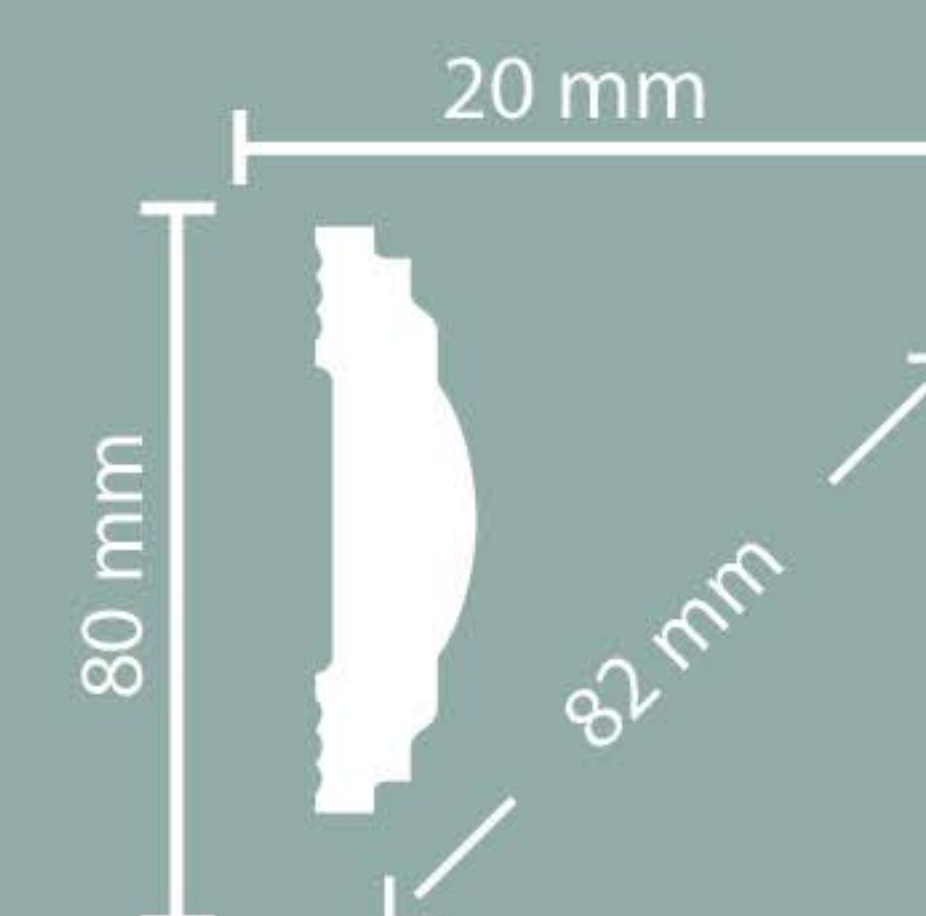
PLS 15



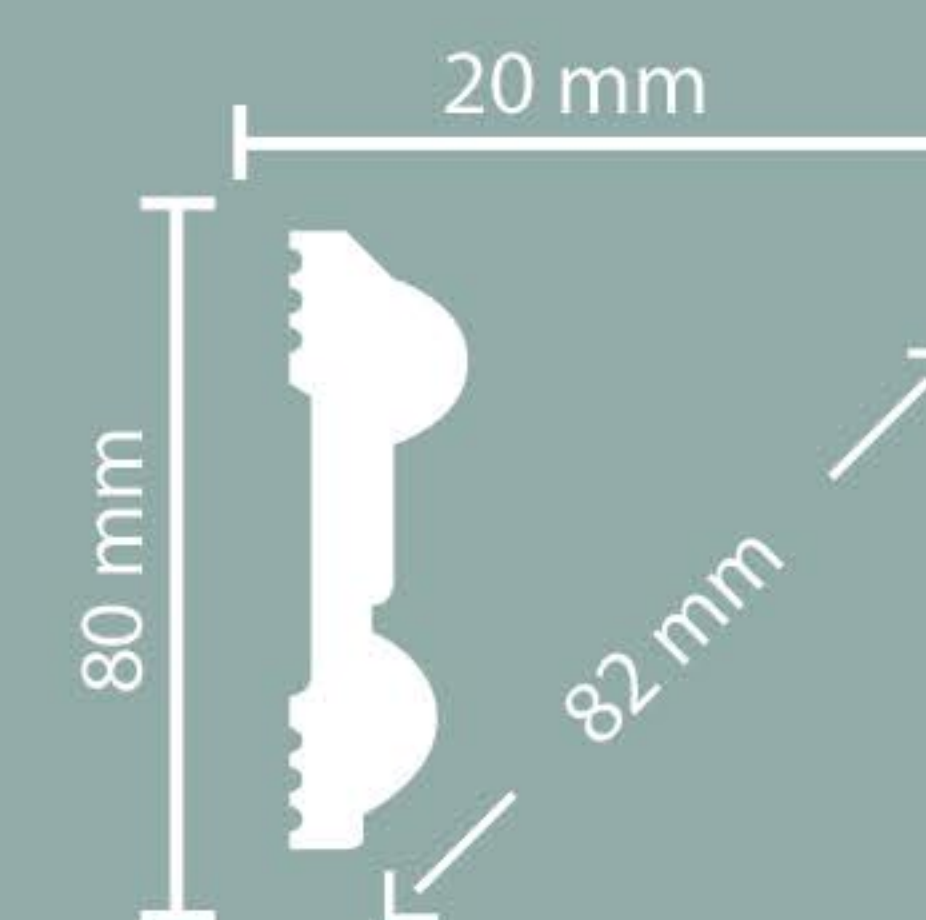
PLS 16



PLS 17



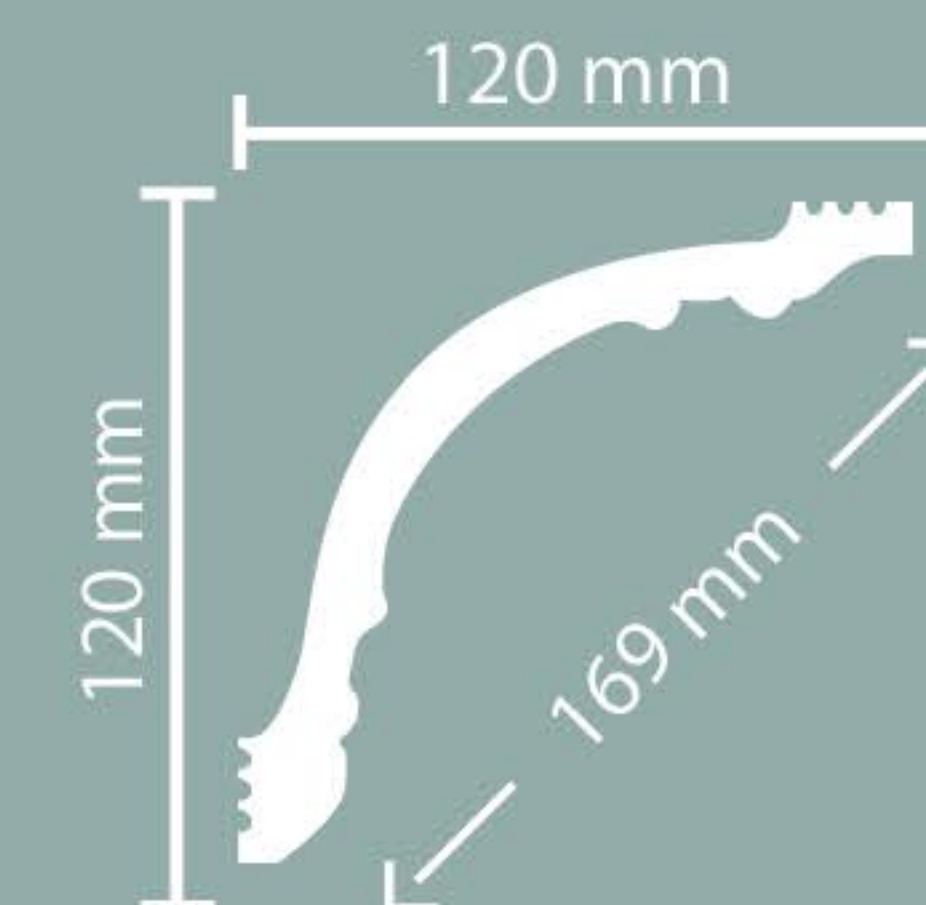
PLS 18



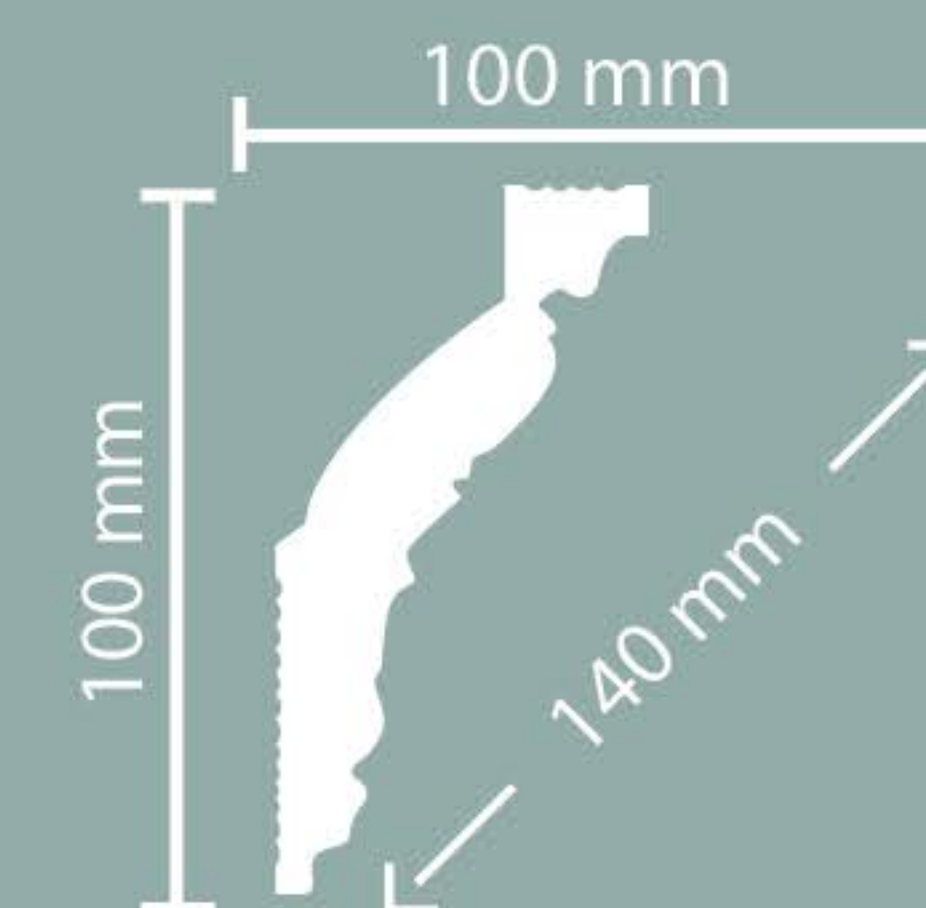
Foam Bed Moulding

You can easily choose one of the 280 available models to your liking and do it on your ceiling in the shortest possible time

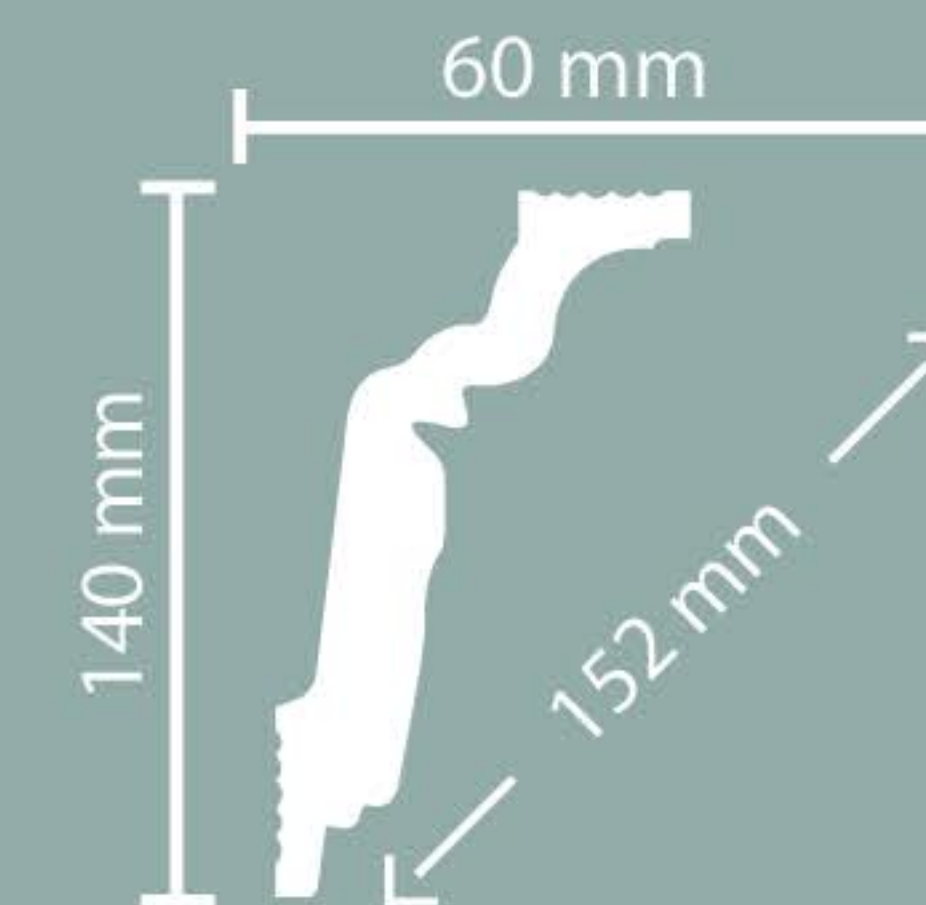
PLS 19



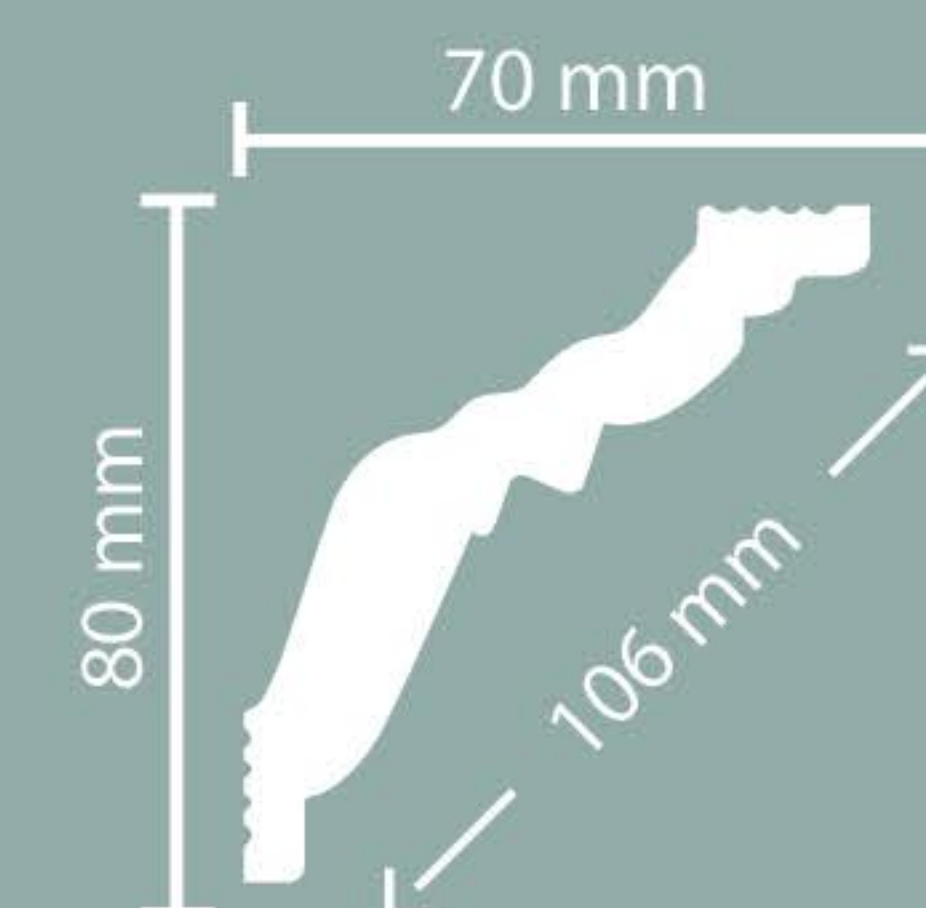
PLS 20



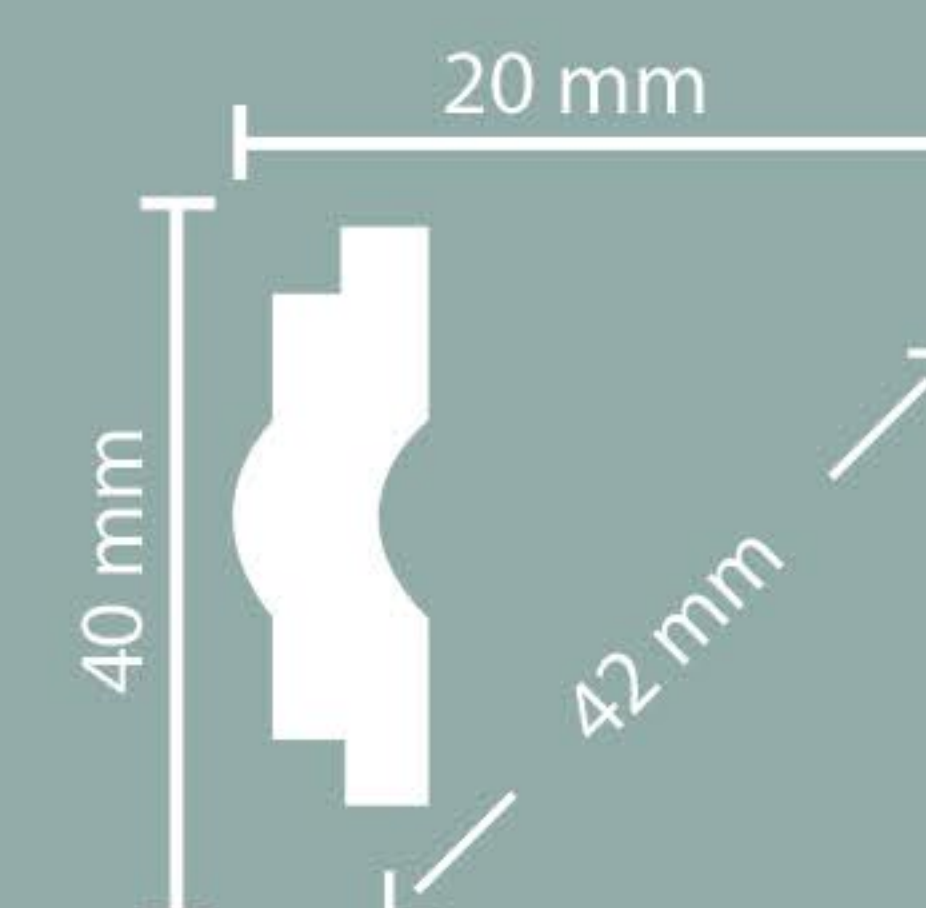
PLS 21



PLS 25



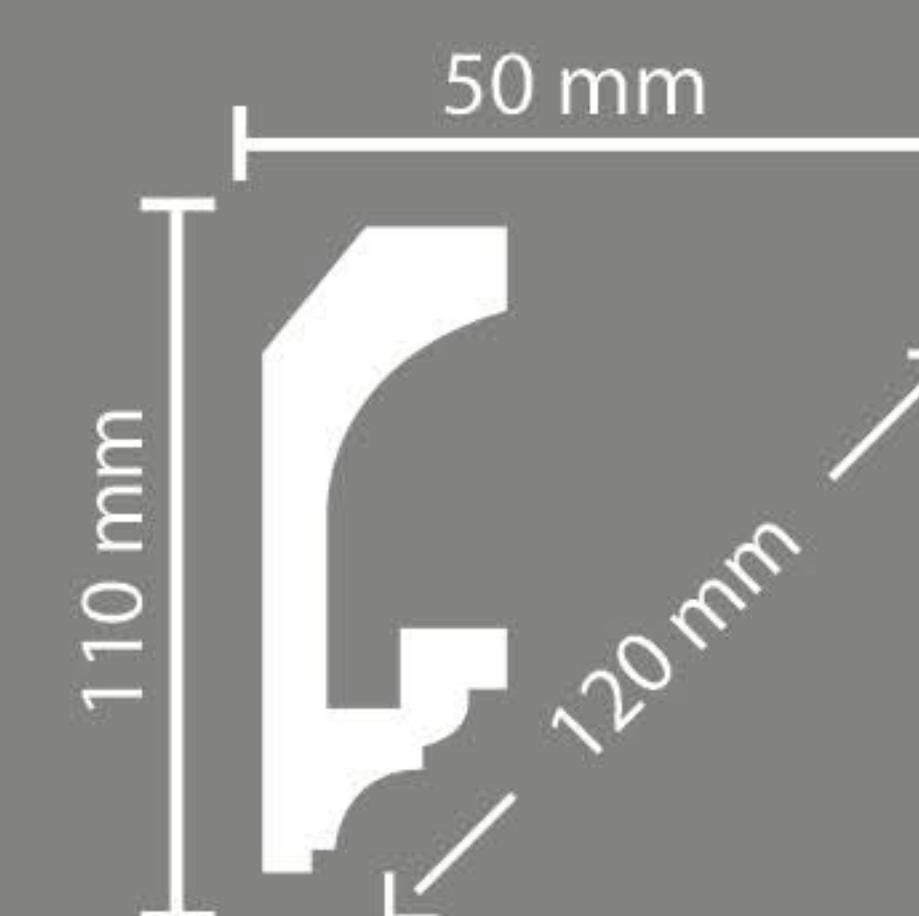
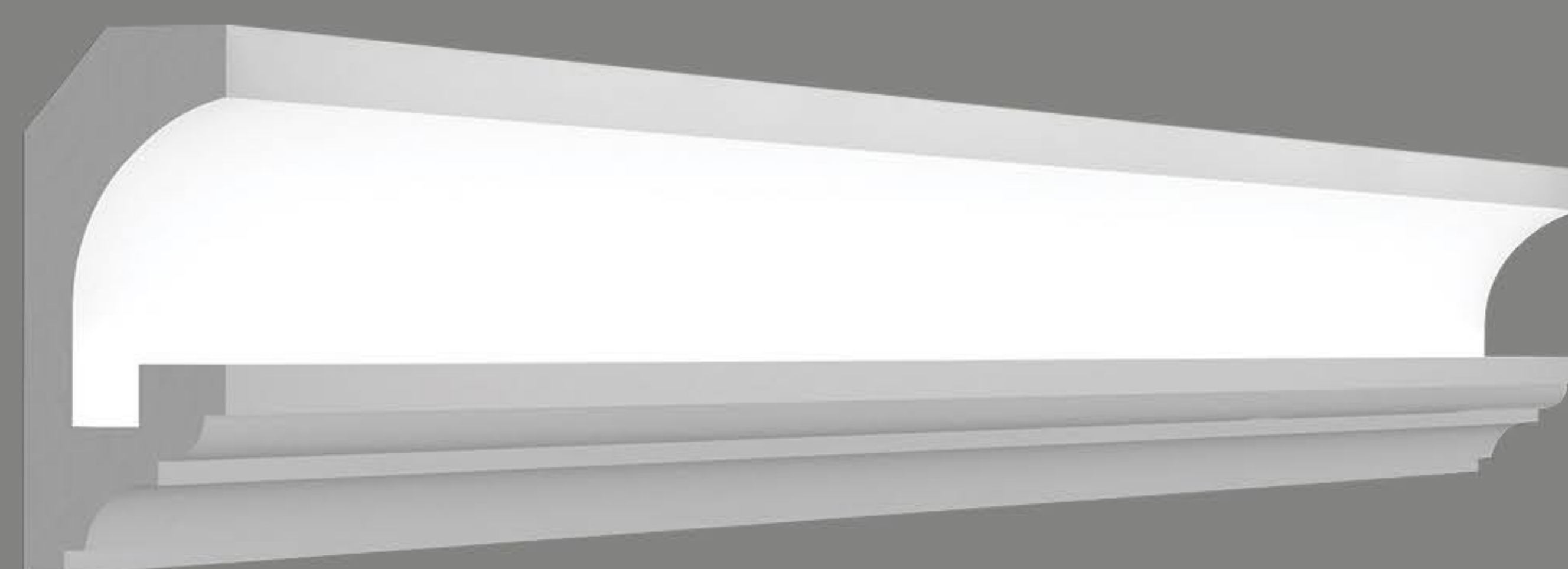
D 921



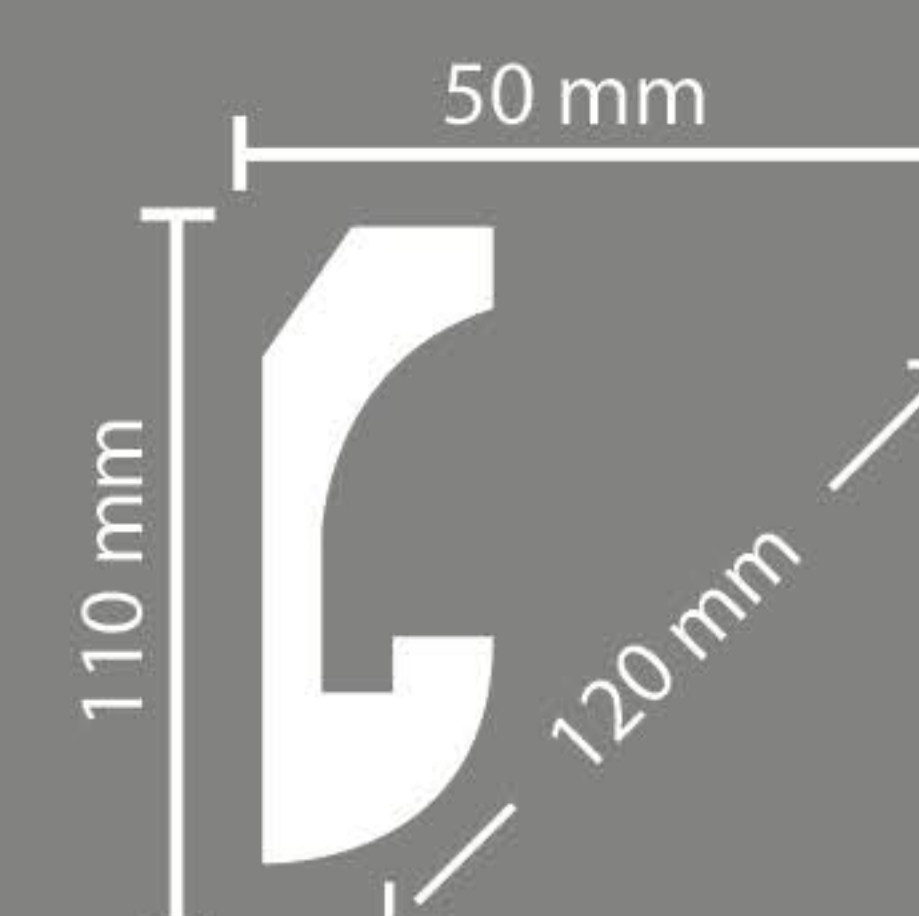
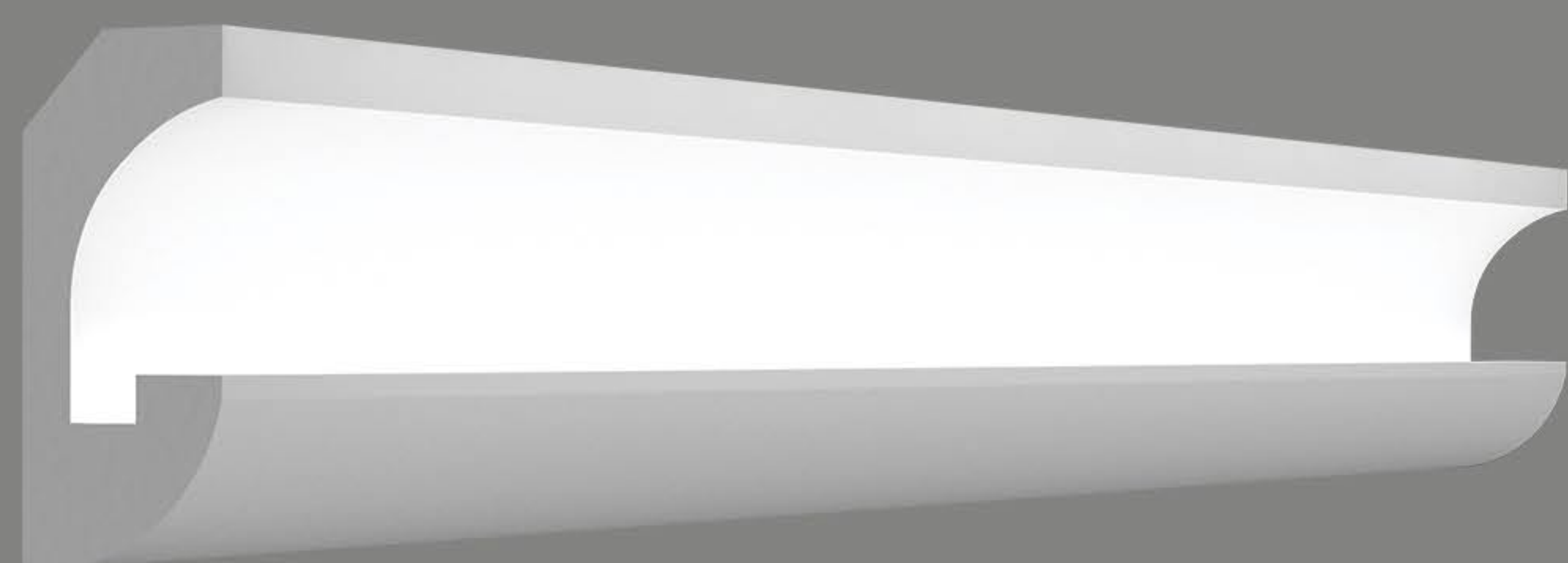
LED Bed Moulding

You can easily choose one of the 280 available models to your liking and do it on your ceiling in the shortest possible time

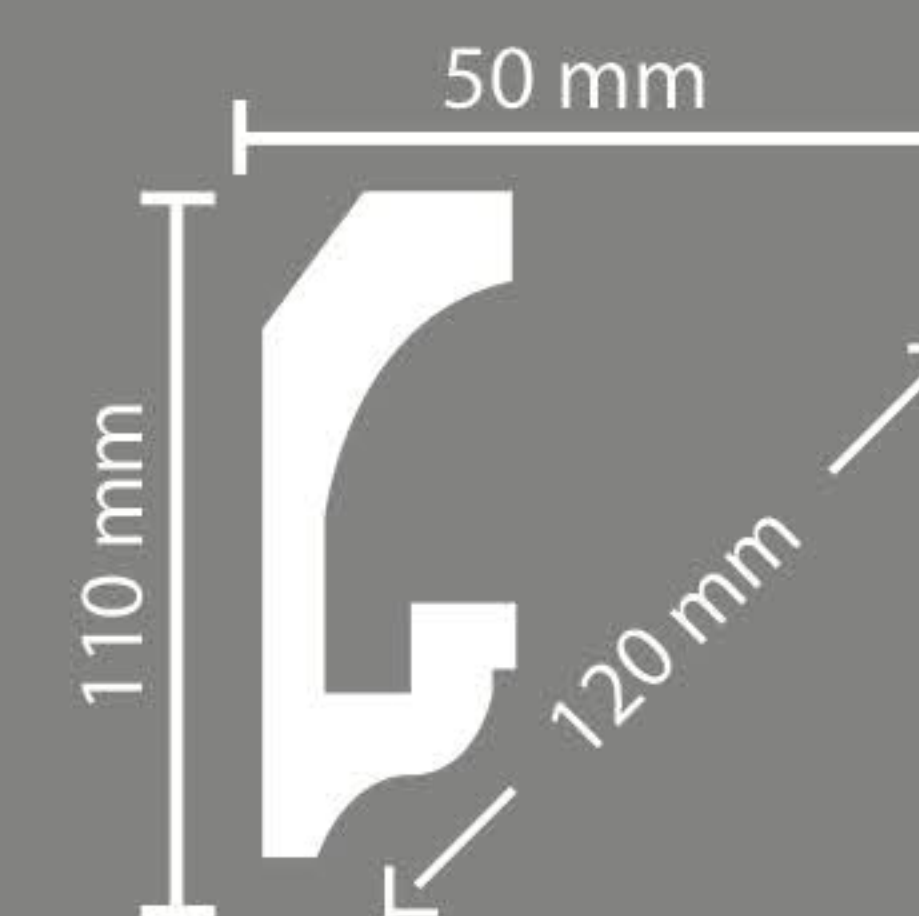
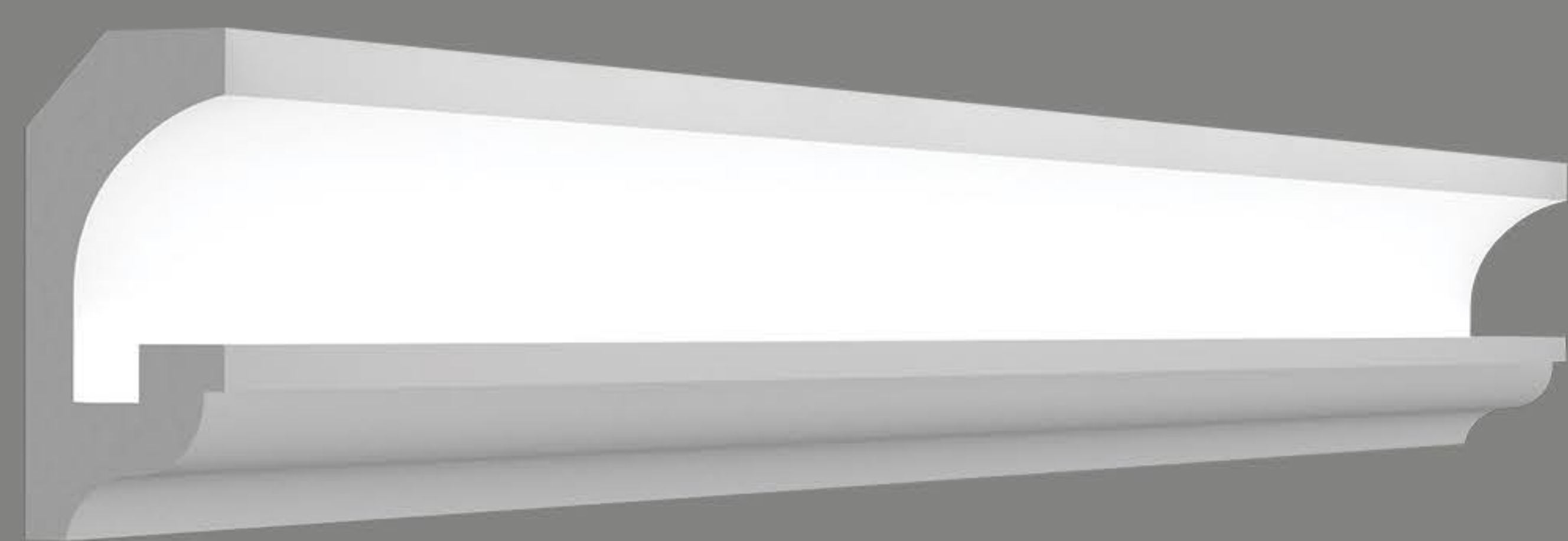
LED 01



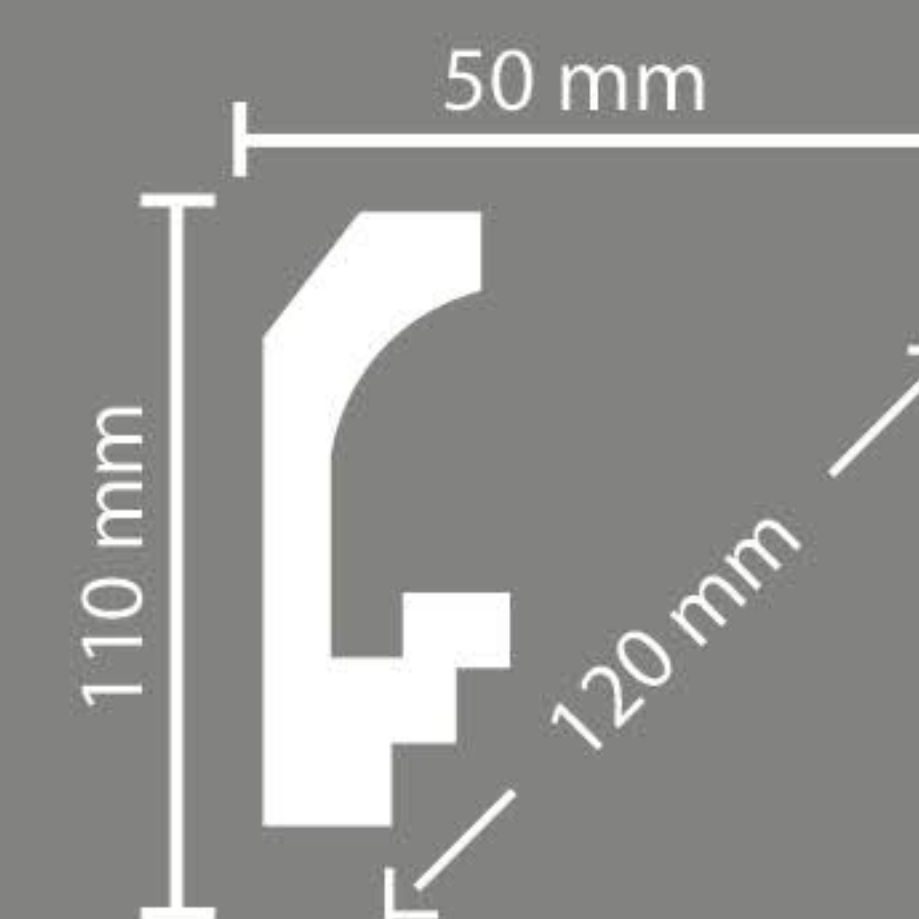
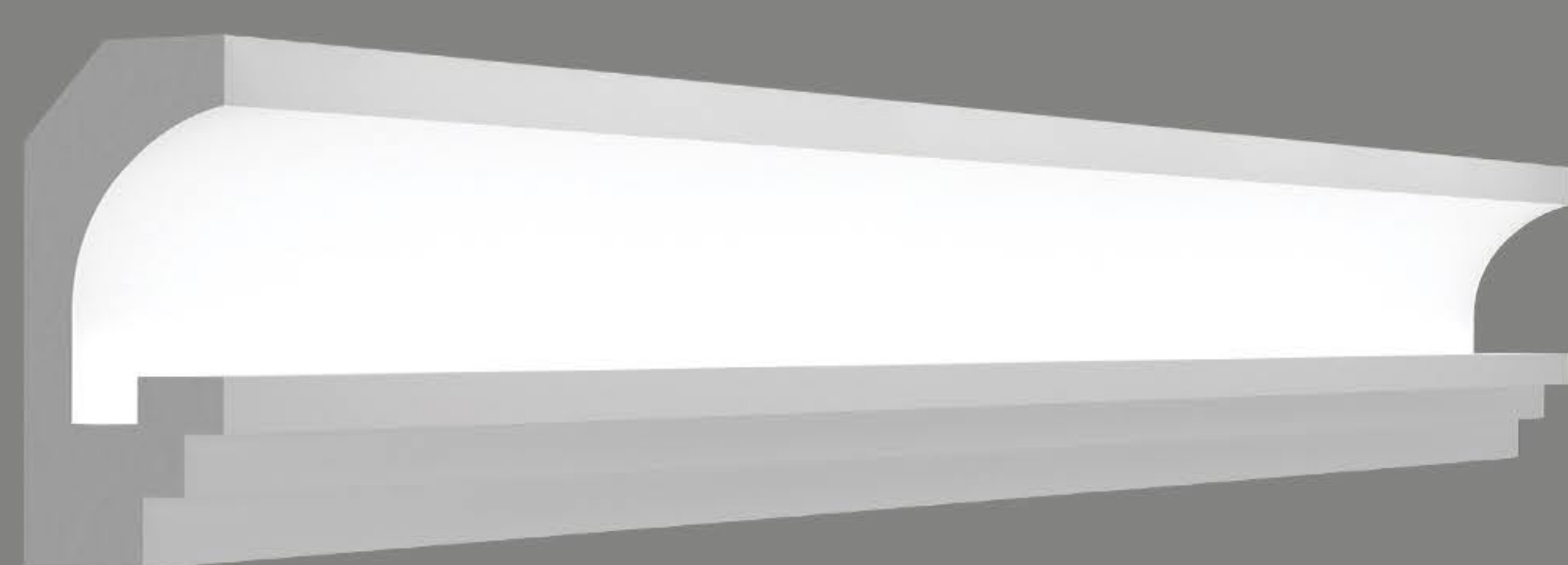
LED 02



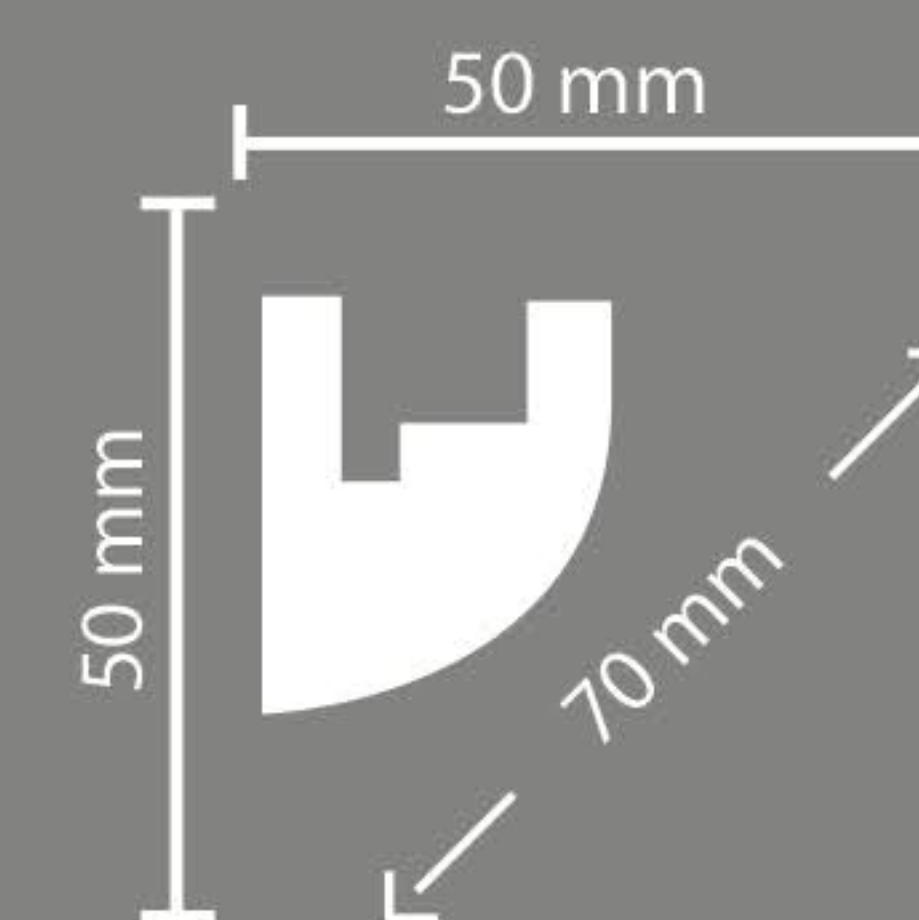
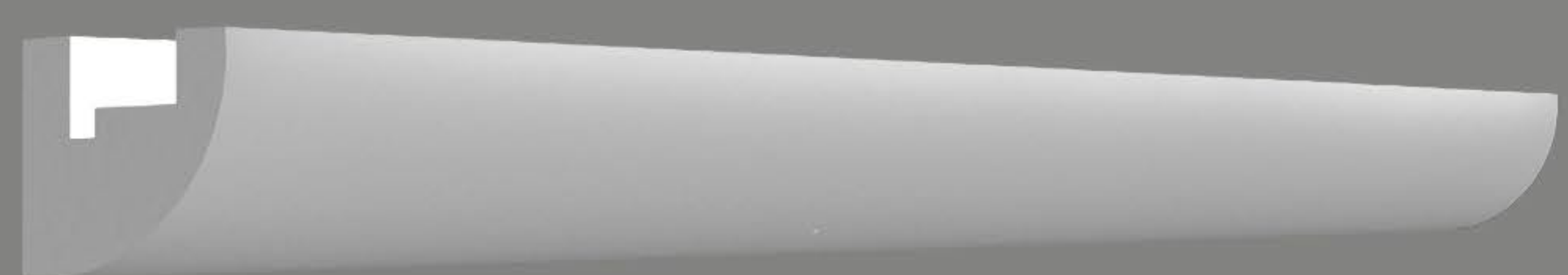
LED 03



LED 19



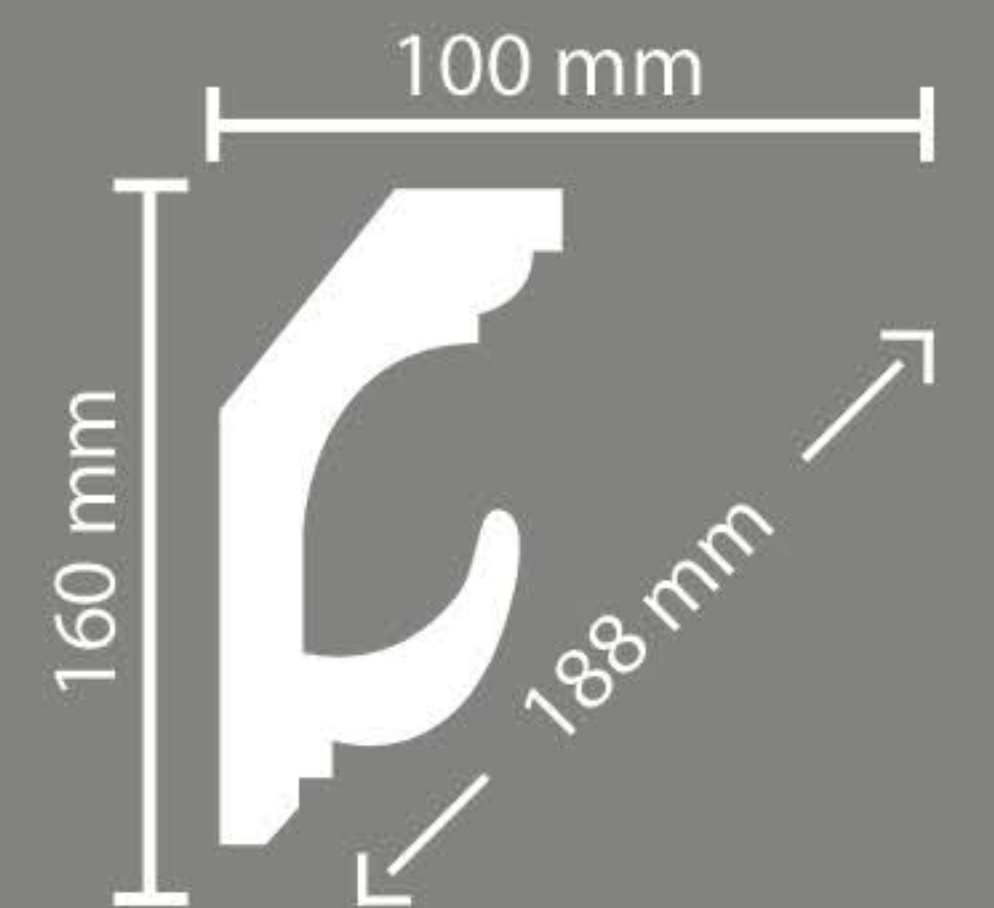
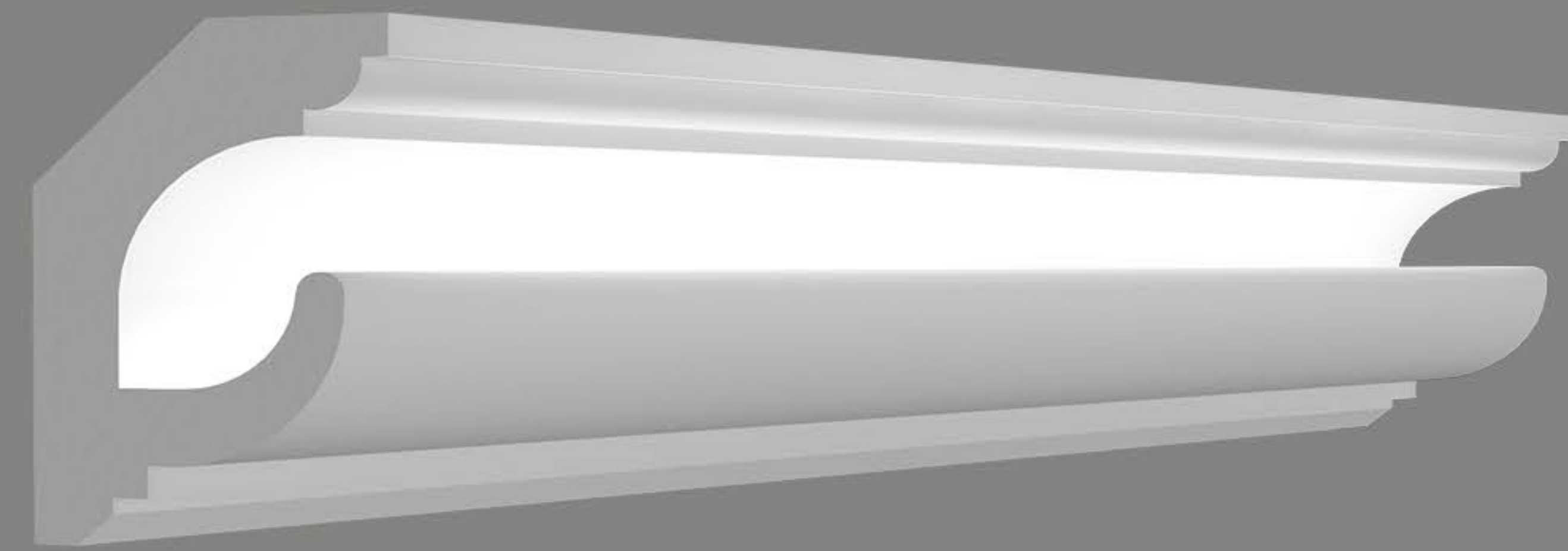
LED 12



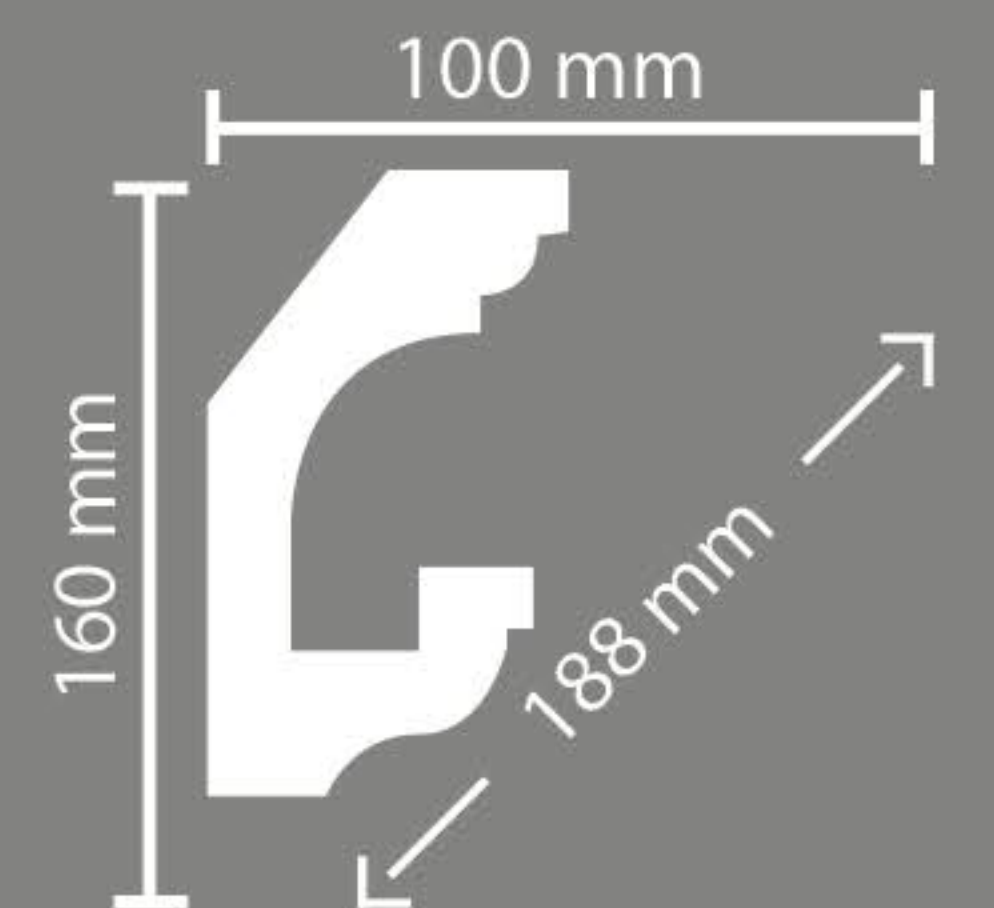
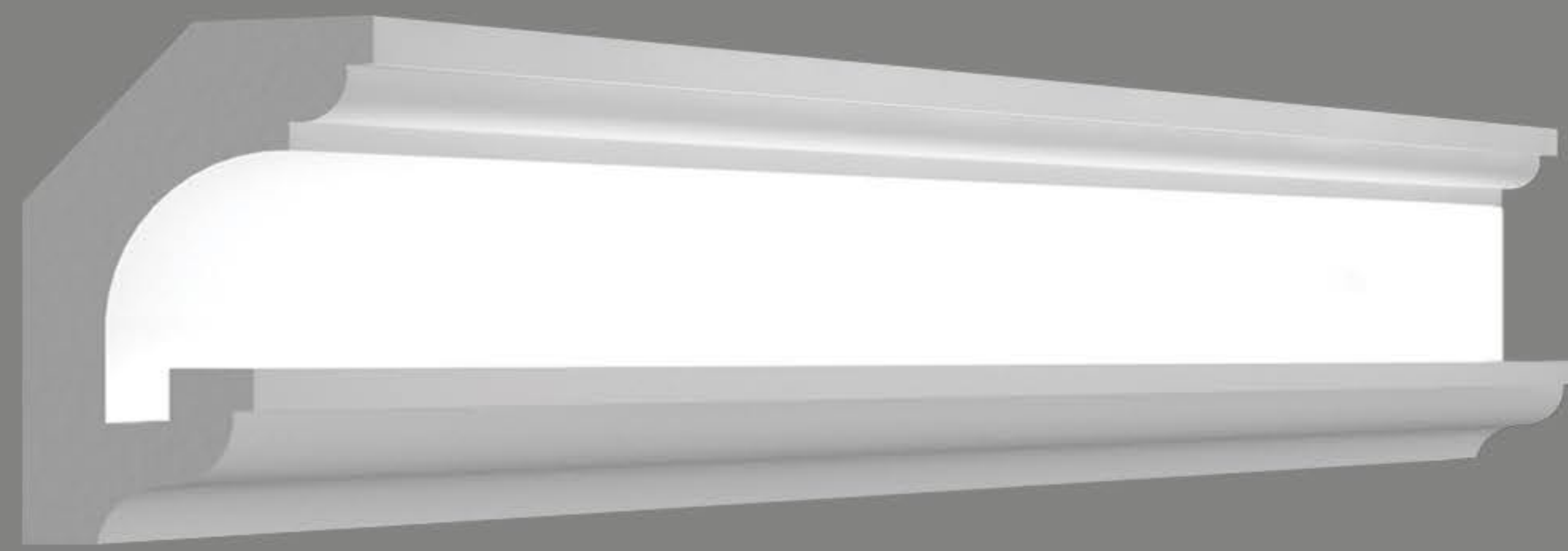
LED Bed Moulding

You can easily choose one of the 280 available models to your liking and do it on your ceiling in the shortest possible time

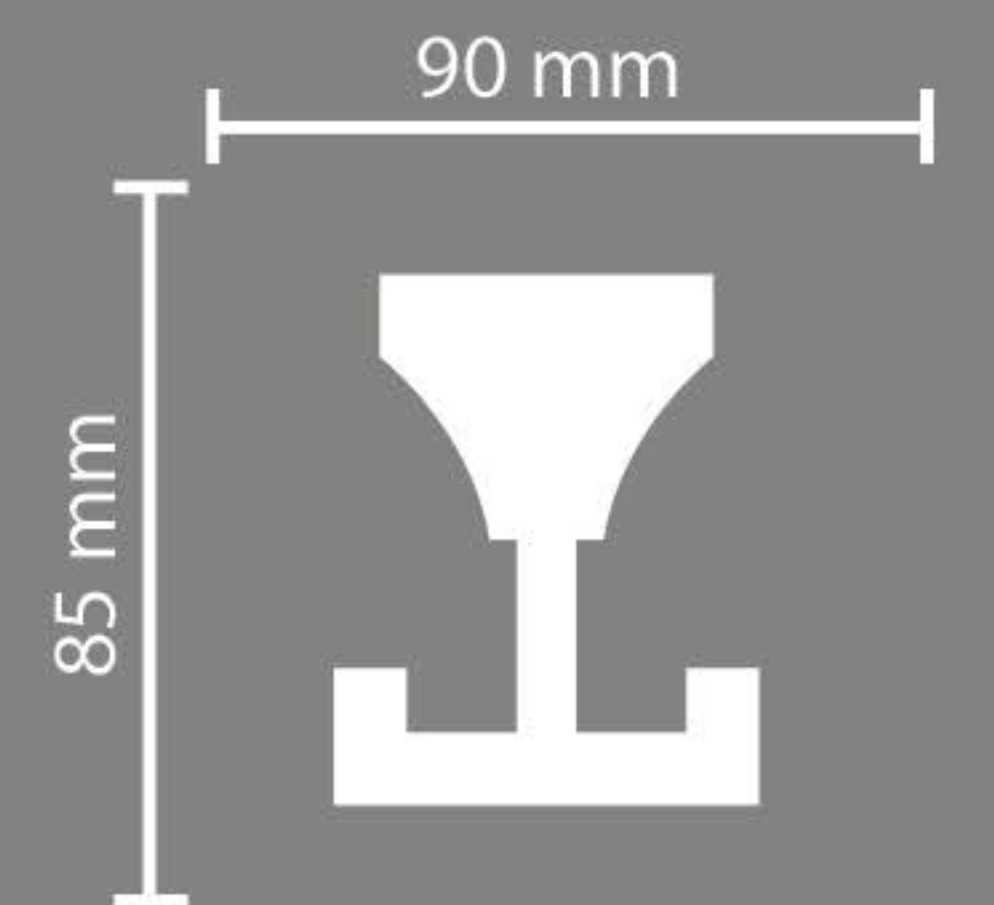
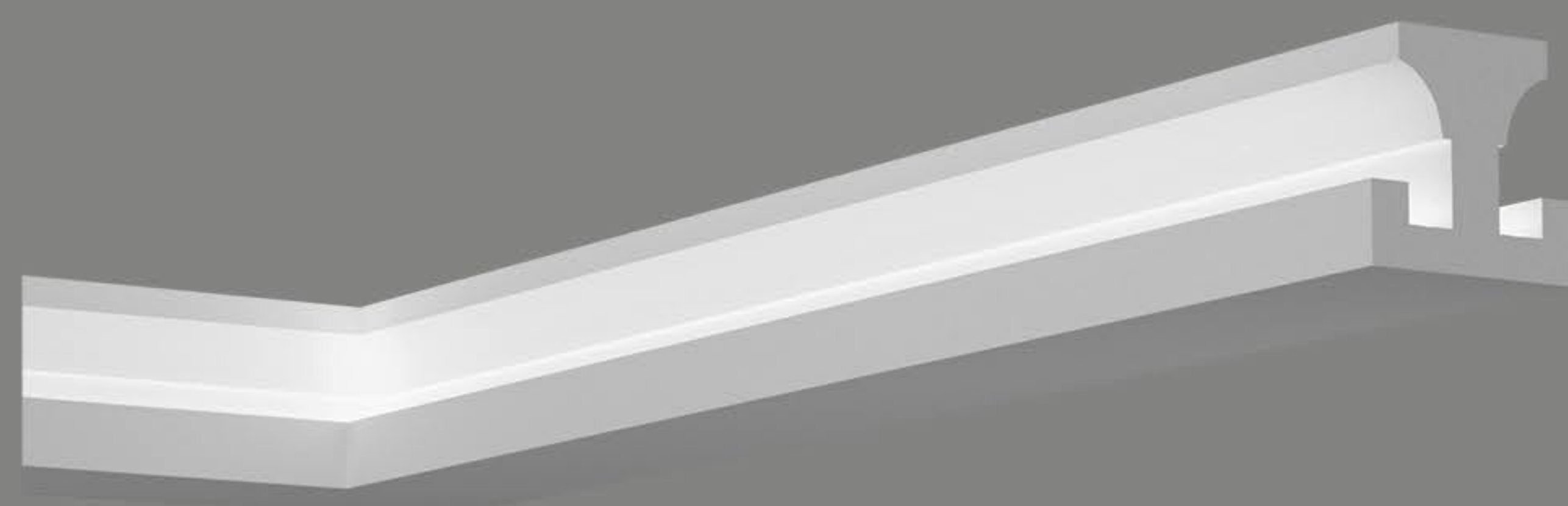
LED 20



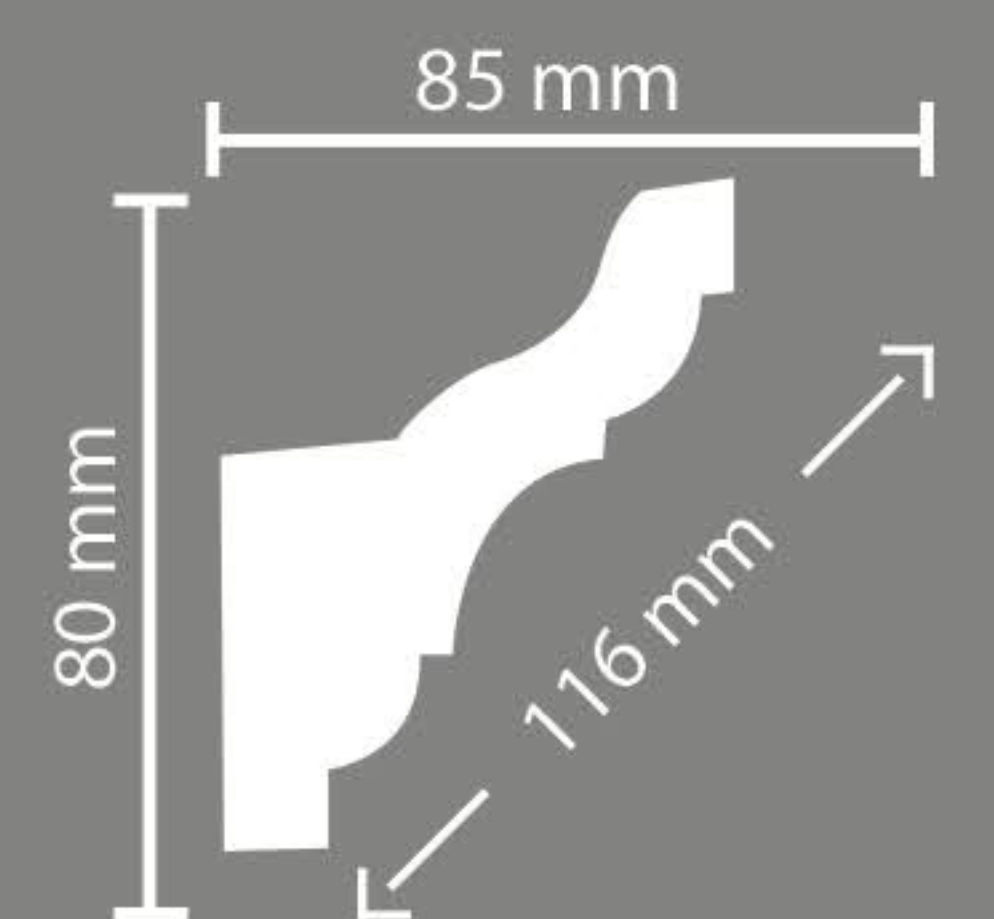
LED 59



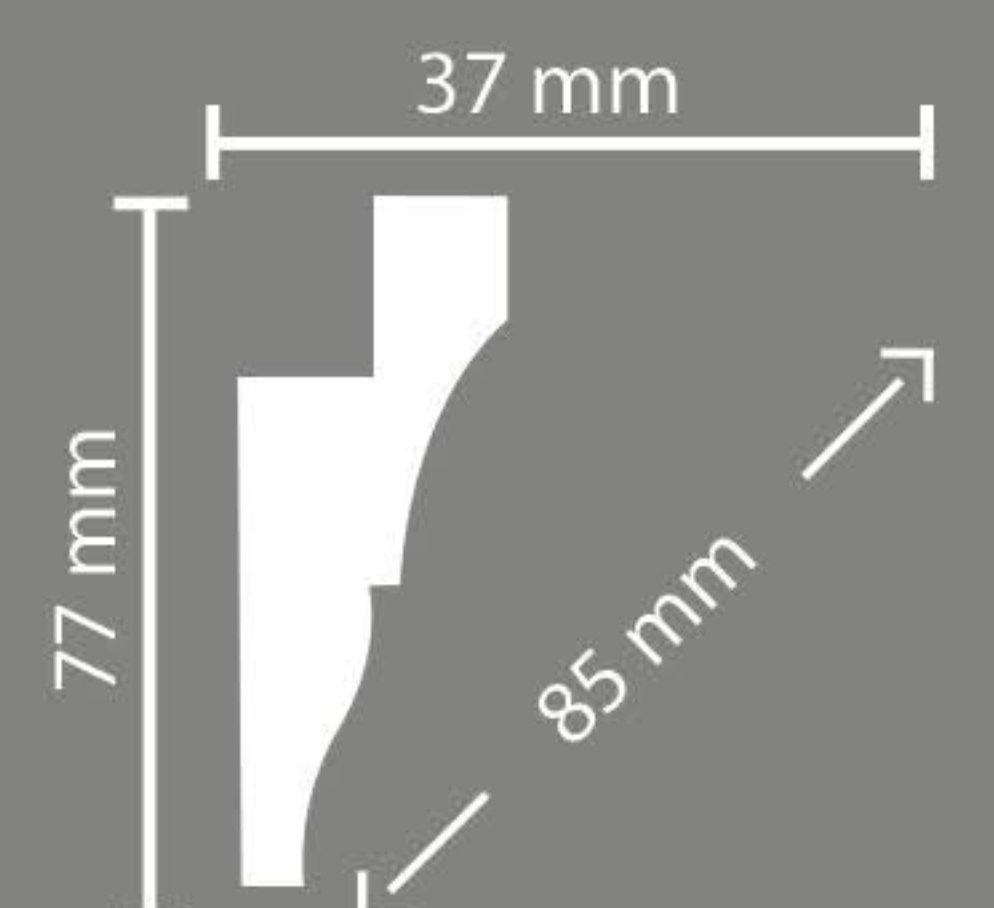
LED 54



LED 38



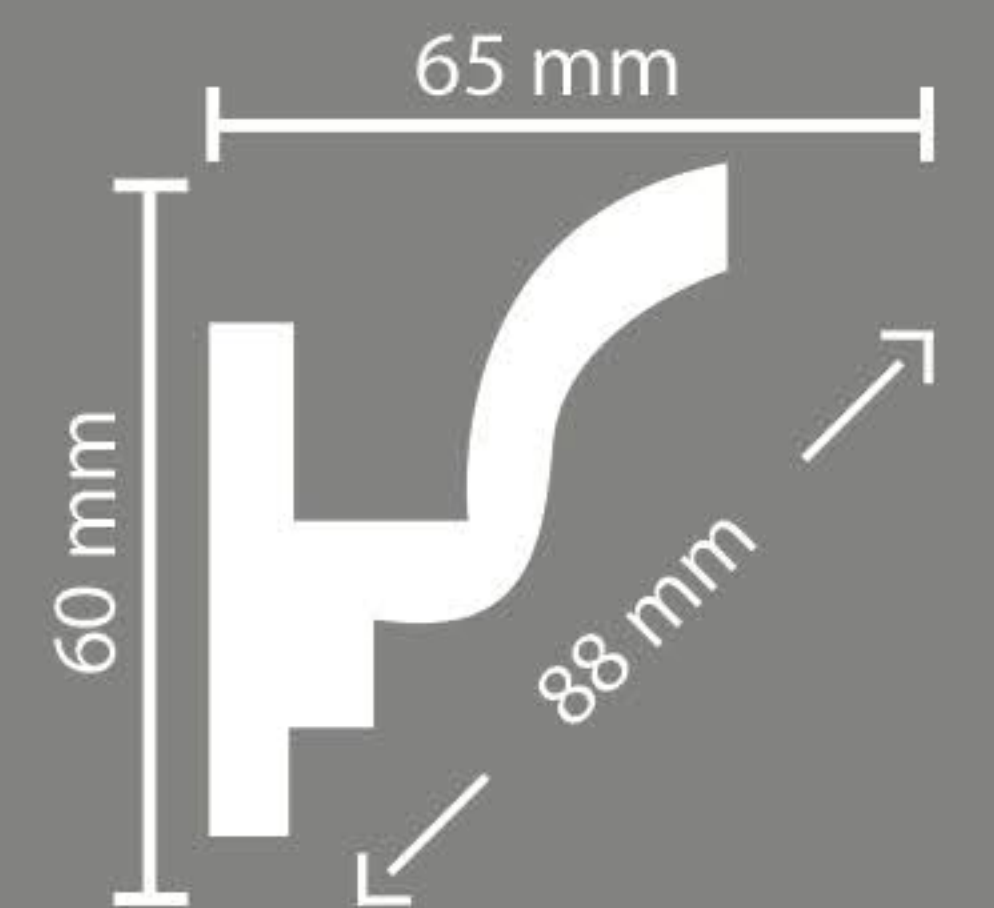
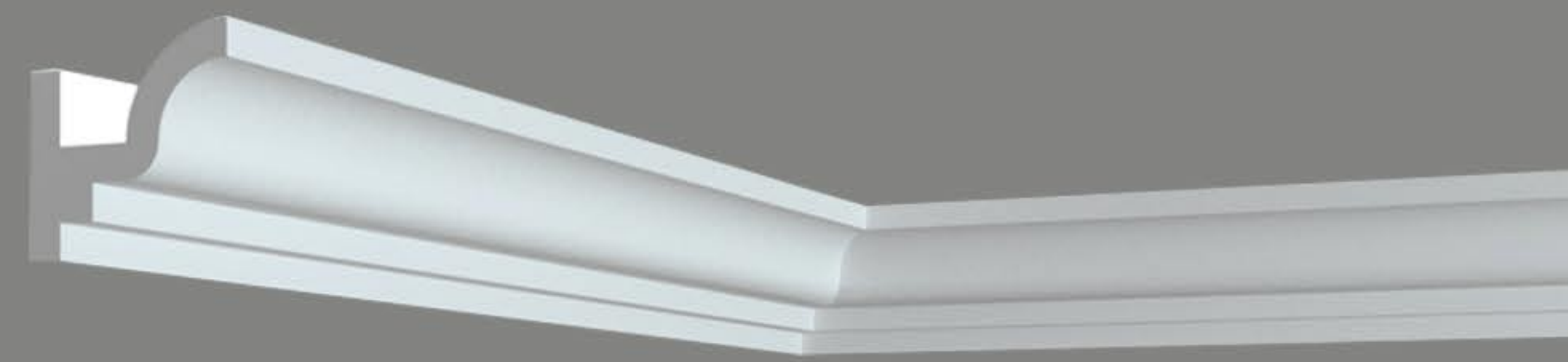
LED 42



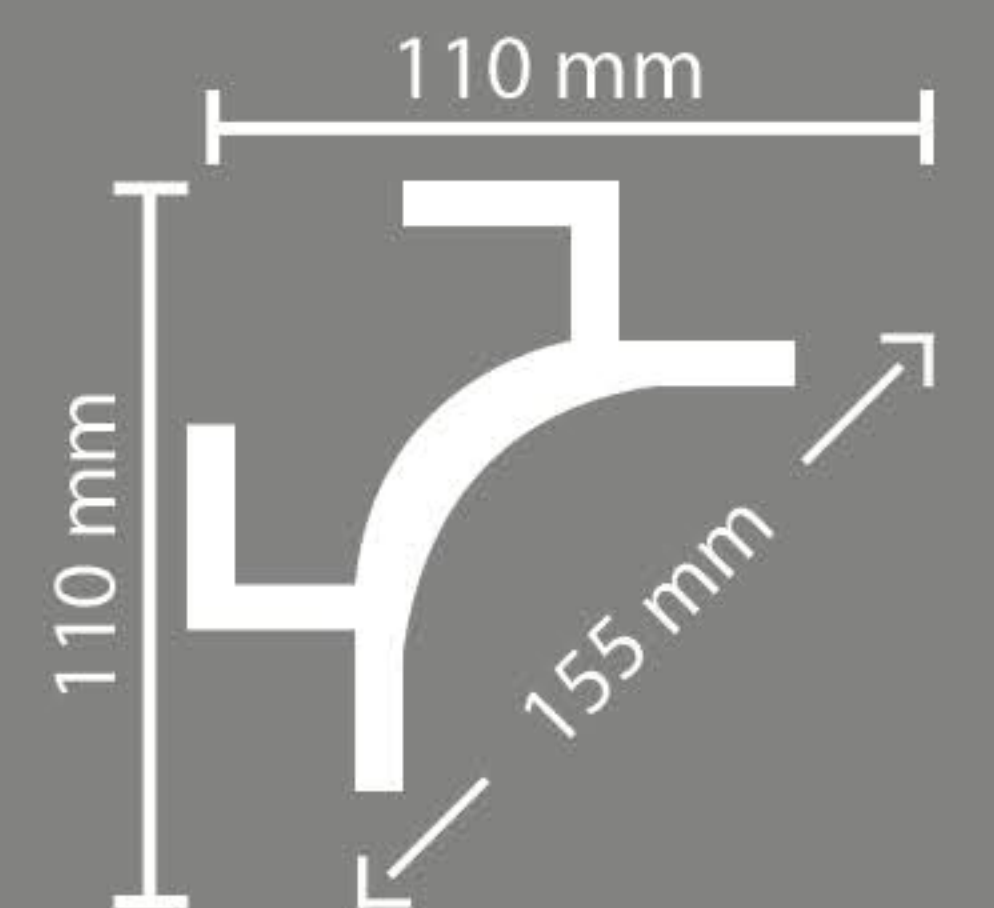
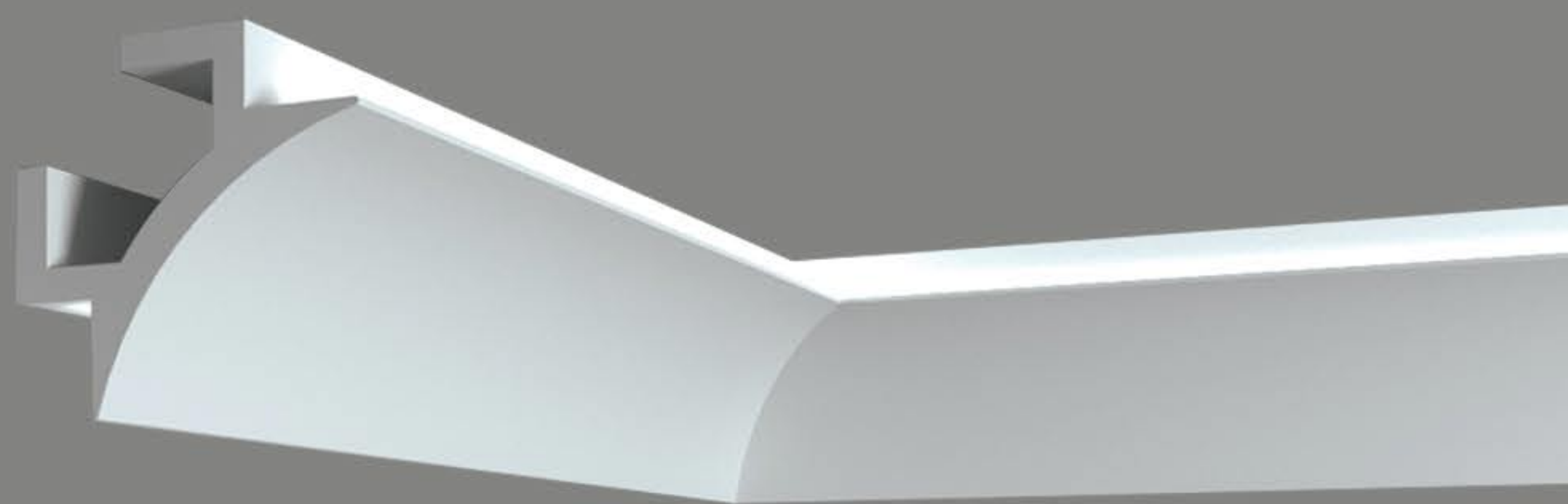
LED Bed Moulding

You can easily choose one of the 280 available models to your liking and do it on your ceiling in the shortest possible time

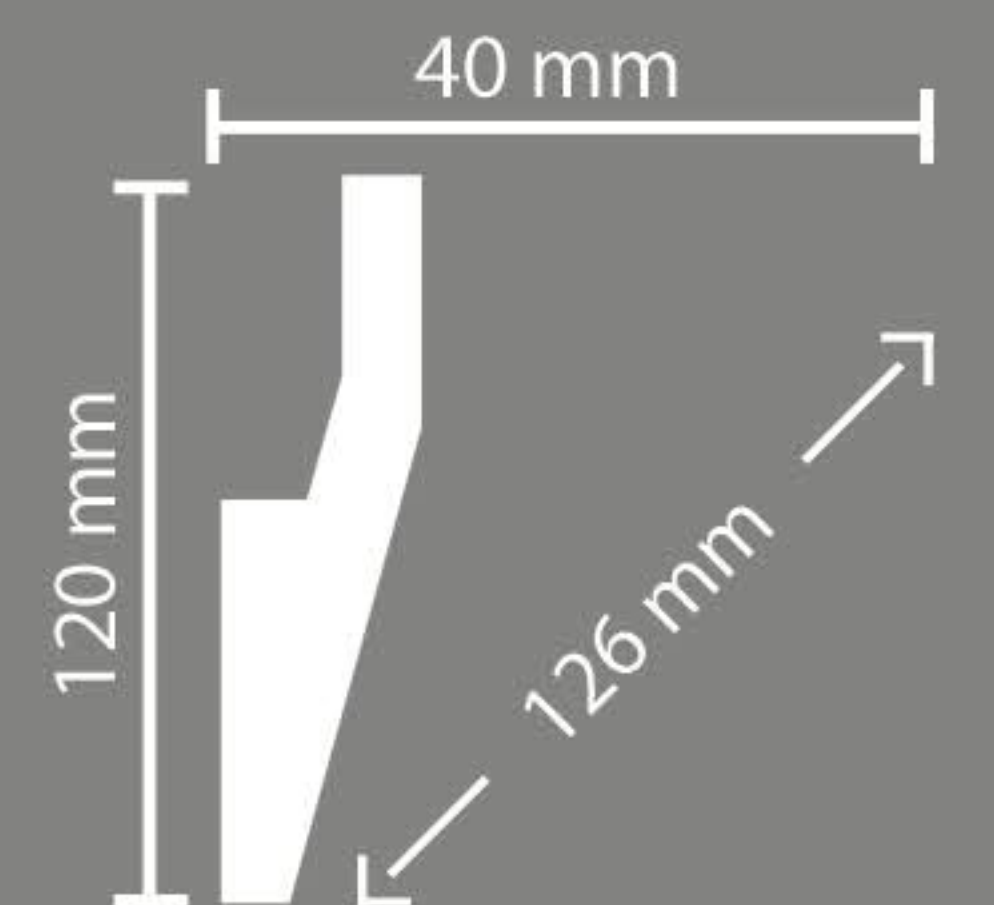
LED 20



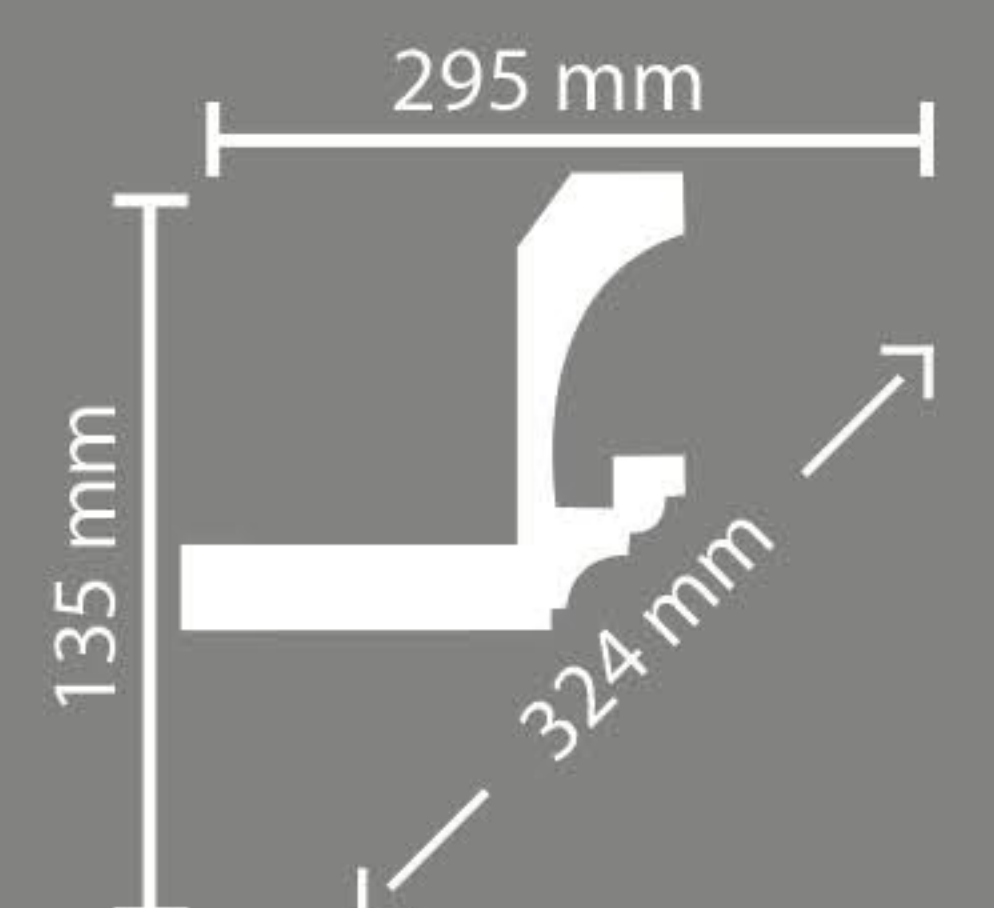
LED 50



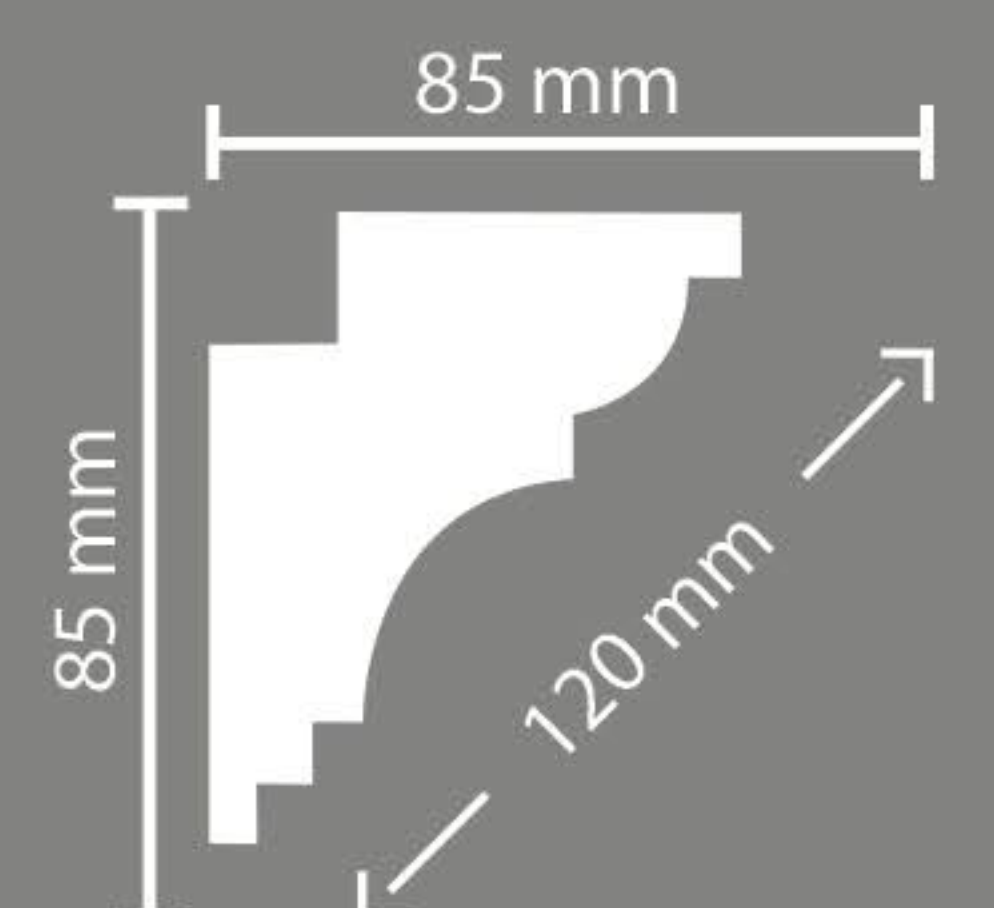
LED 60



LED 53



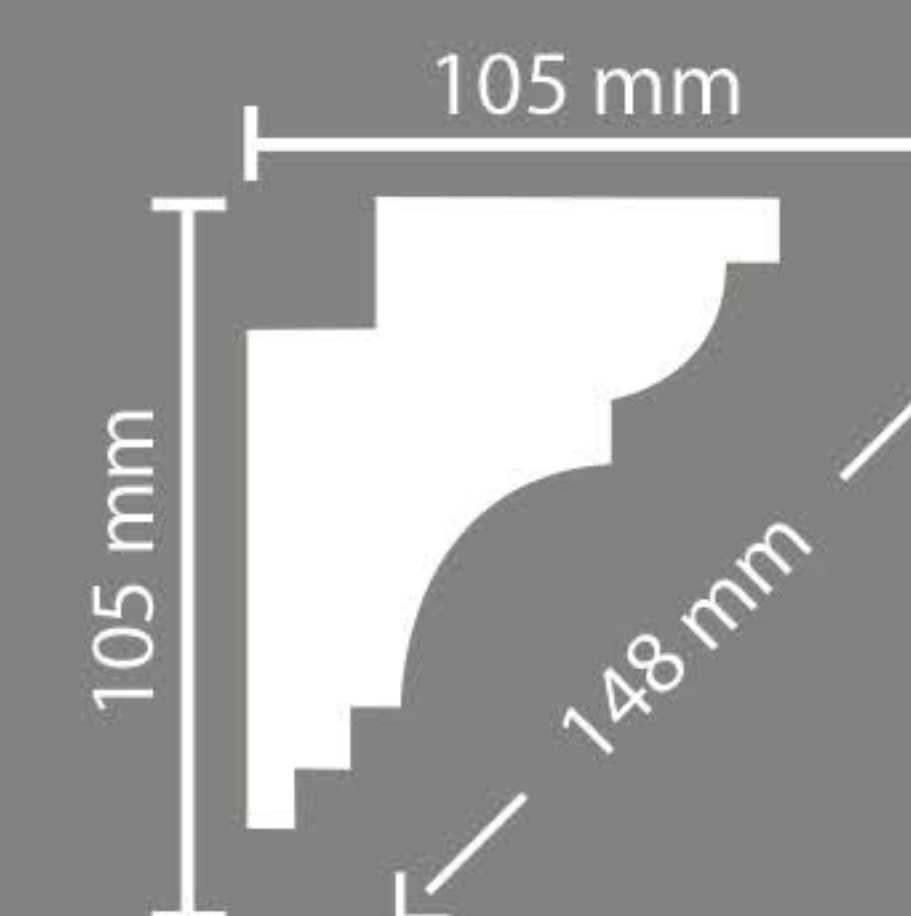
LED10/8.5



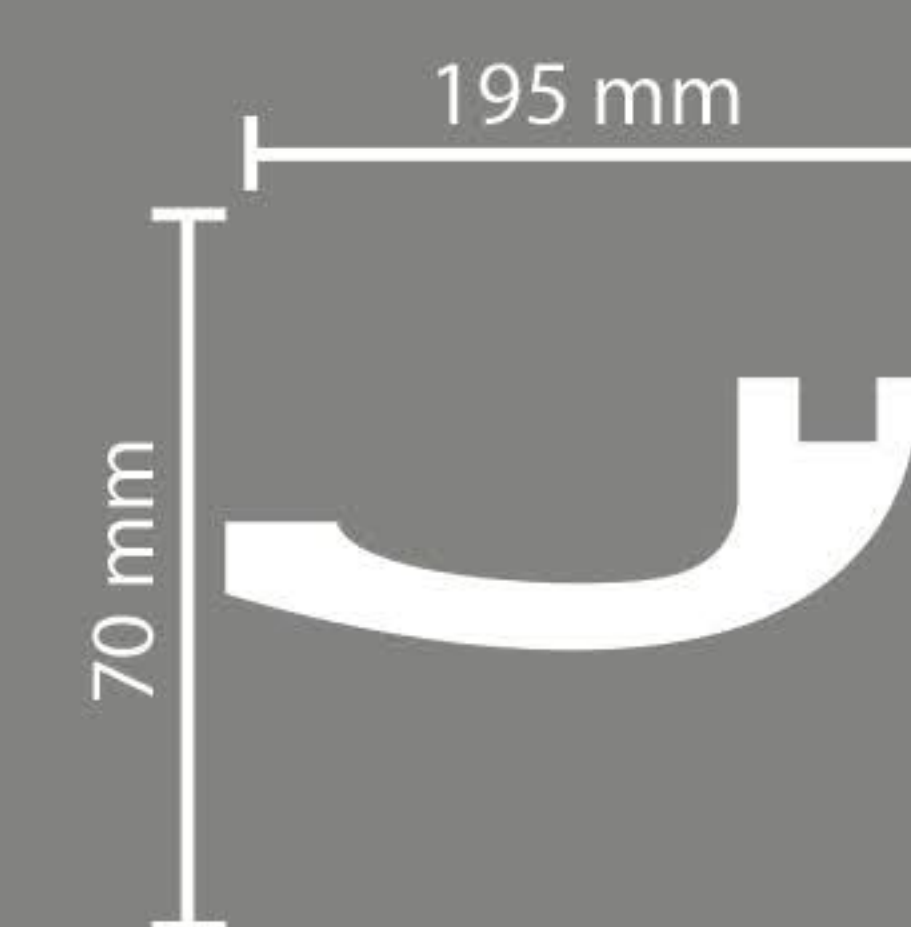
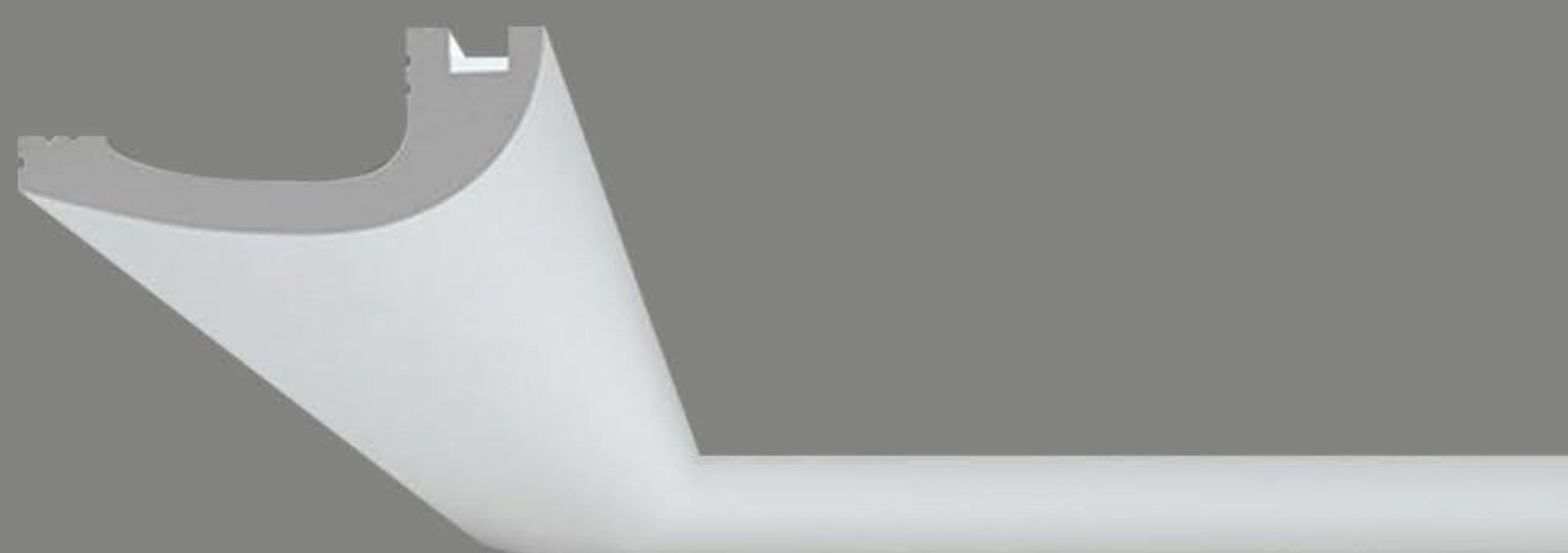
LED Bed Moulding

You can easily choose one of the 280 available models to your liking and do it on your ceiling in the shortest possible time

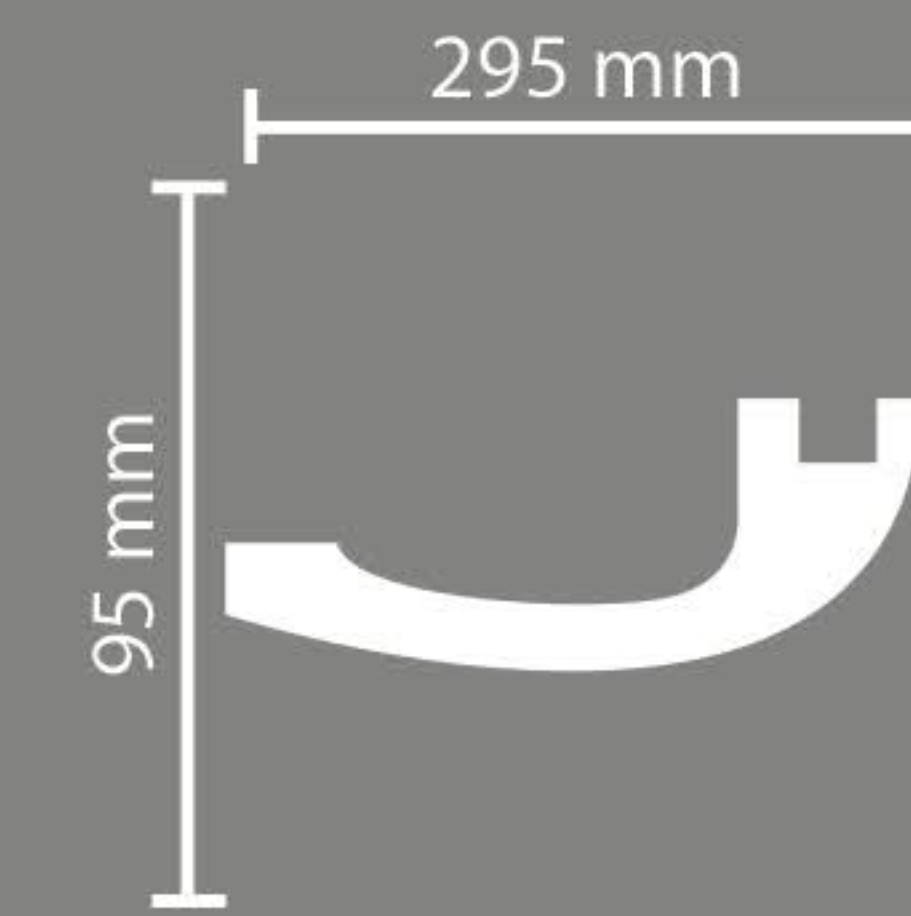
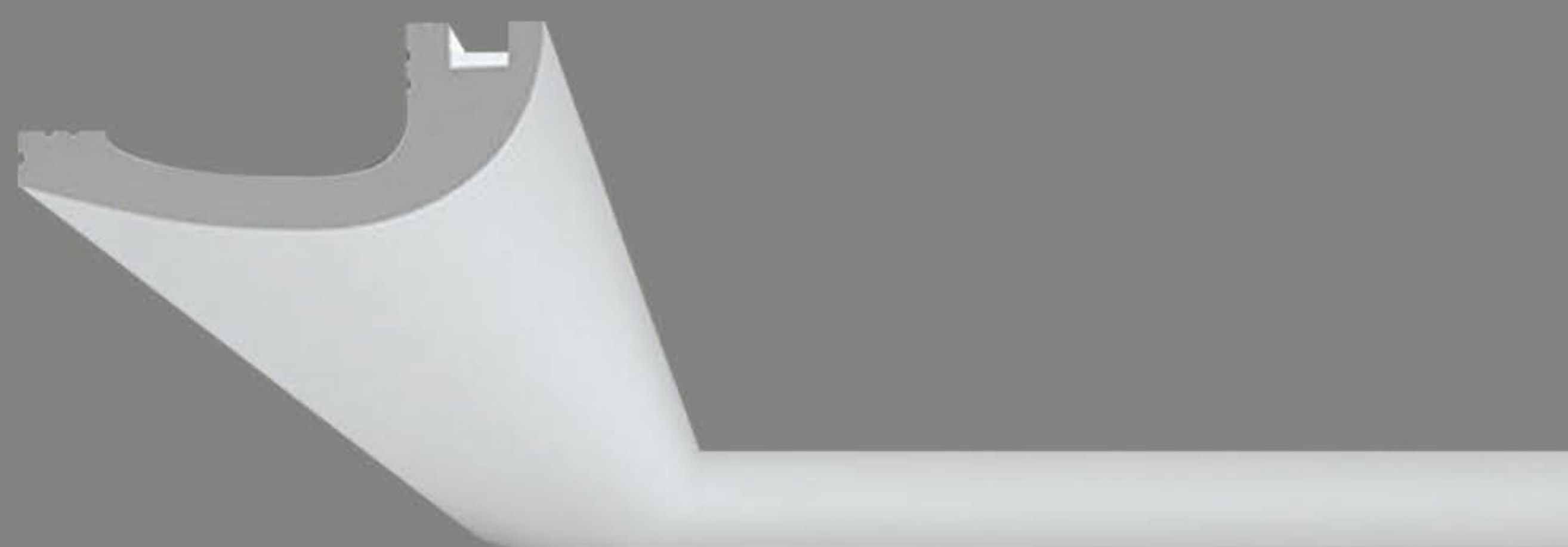
LED10/10.5



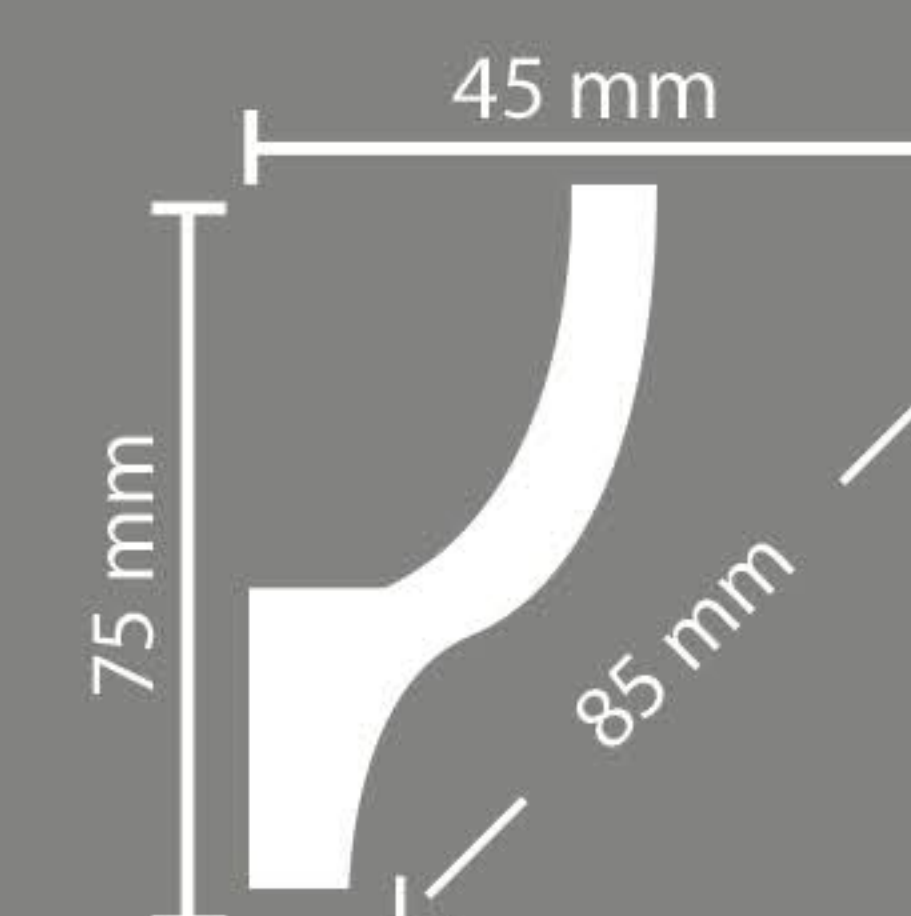
LED62/19.5



LED62/29.5

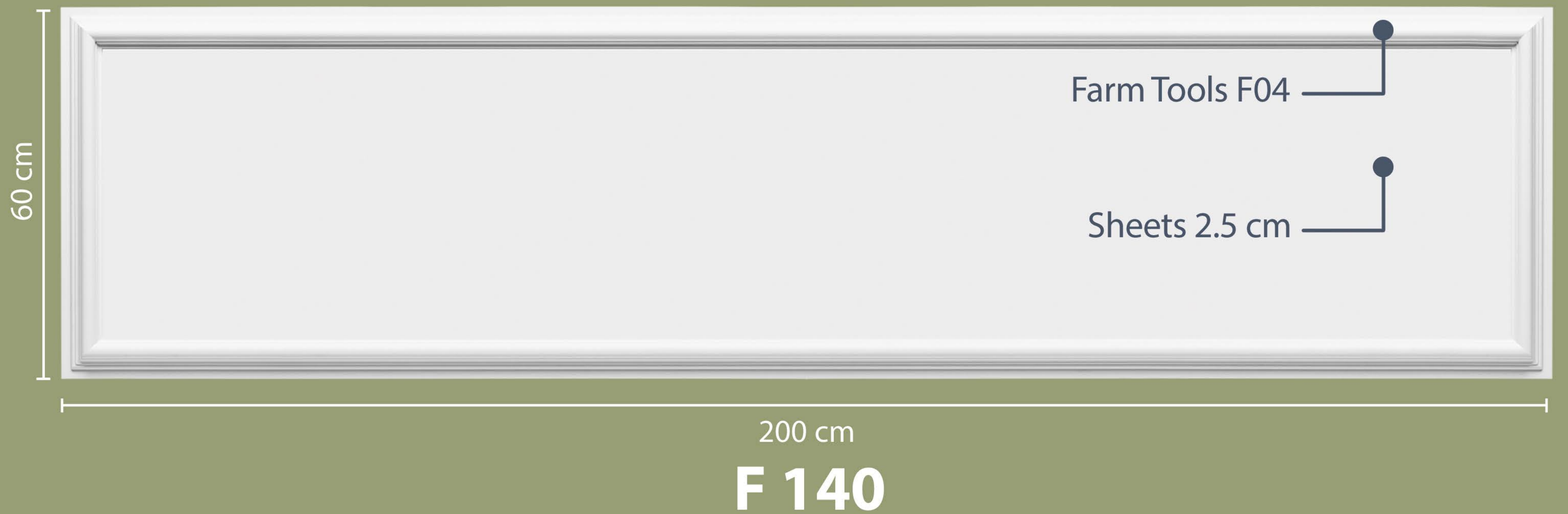


LED 84



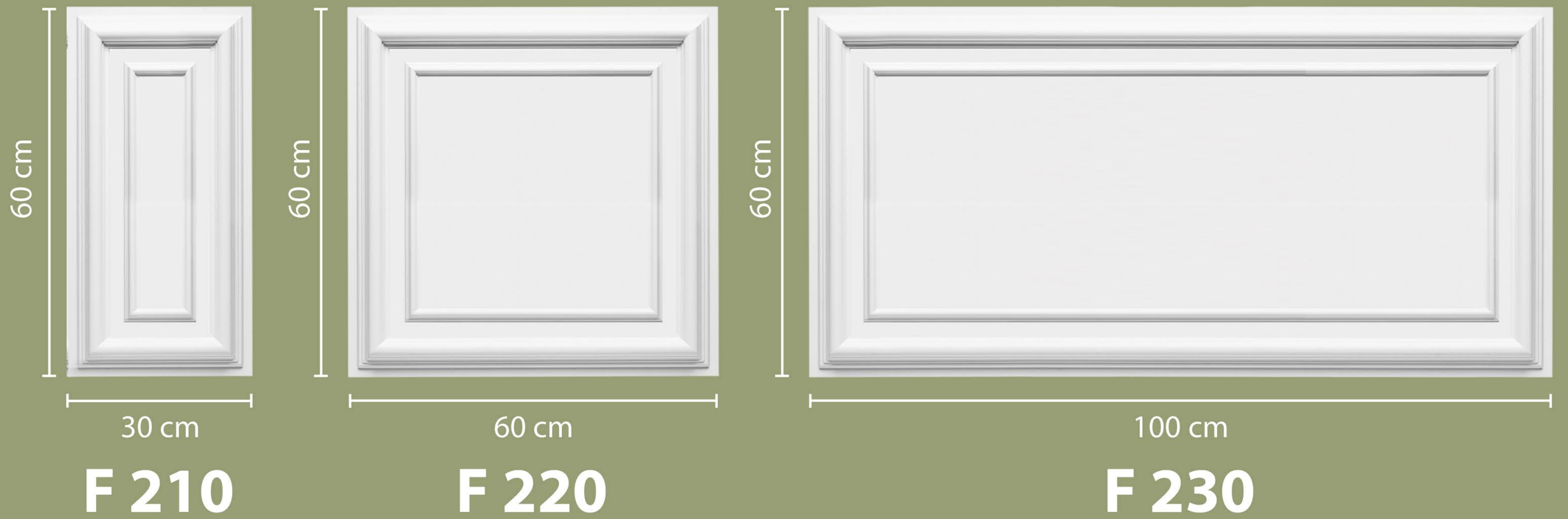
Ready Faming

Using these products, you can frame the interior walls of your building easily



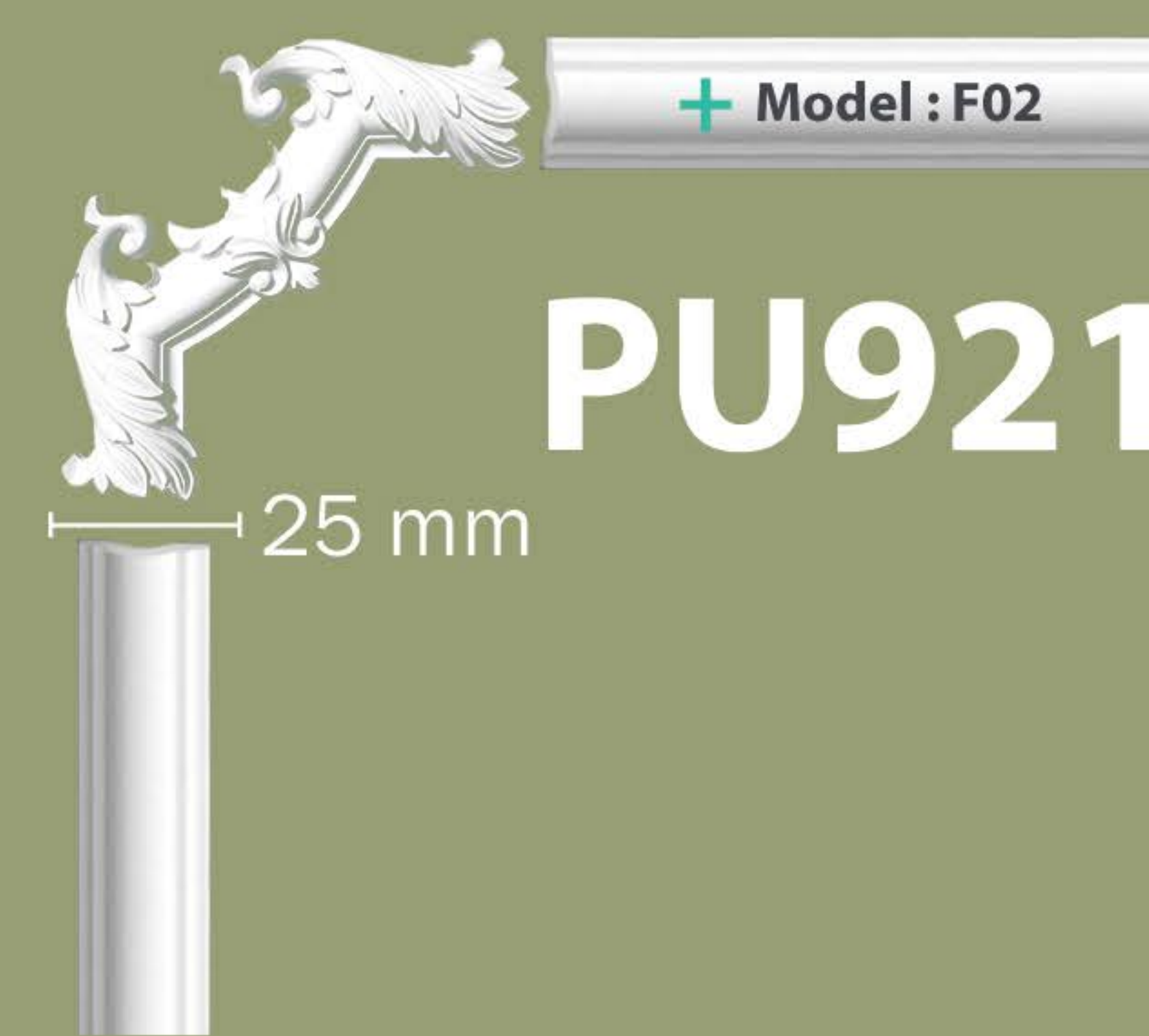
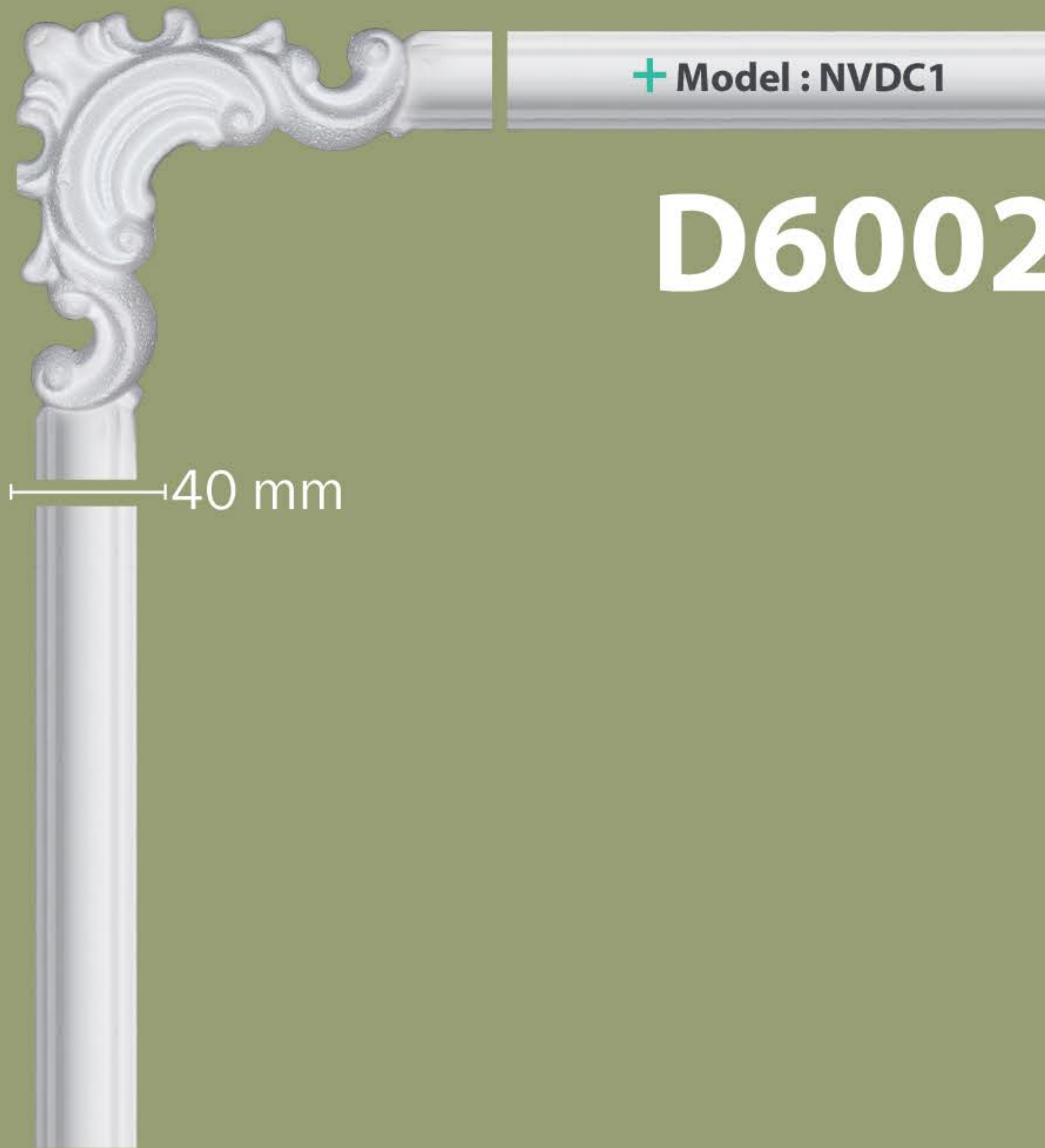
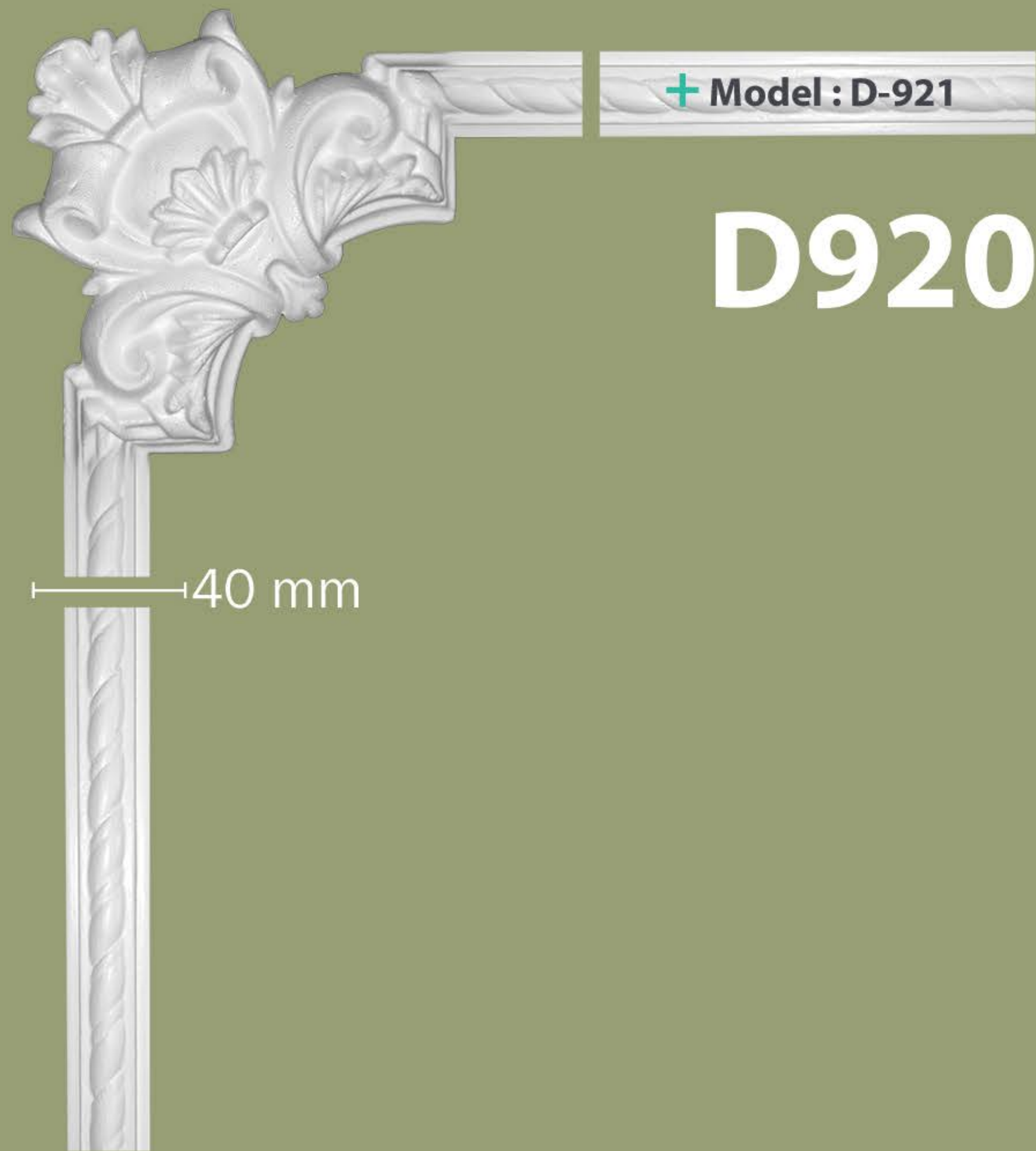
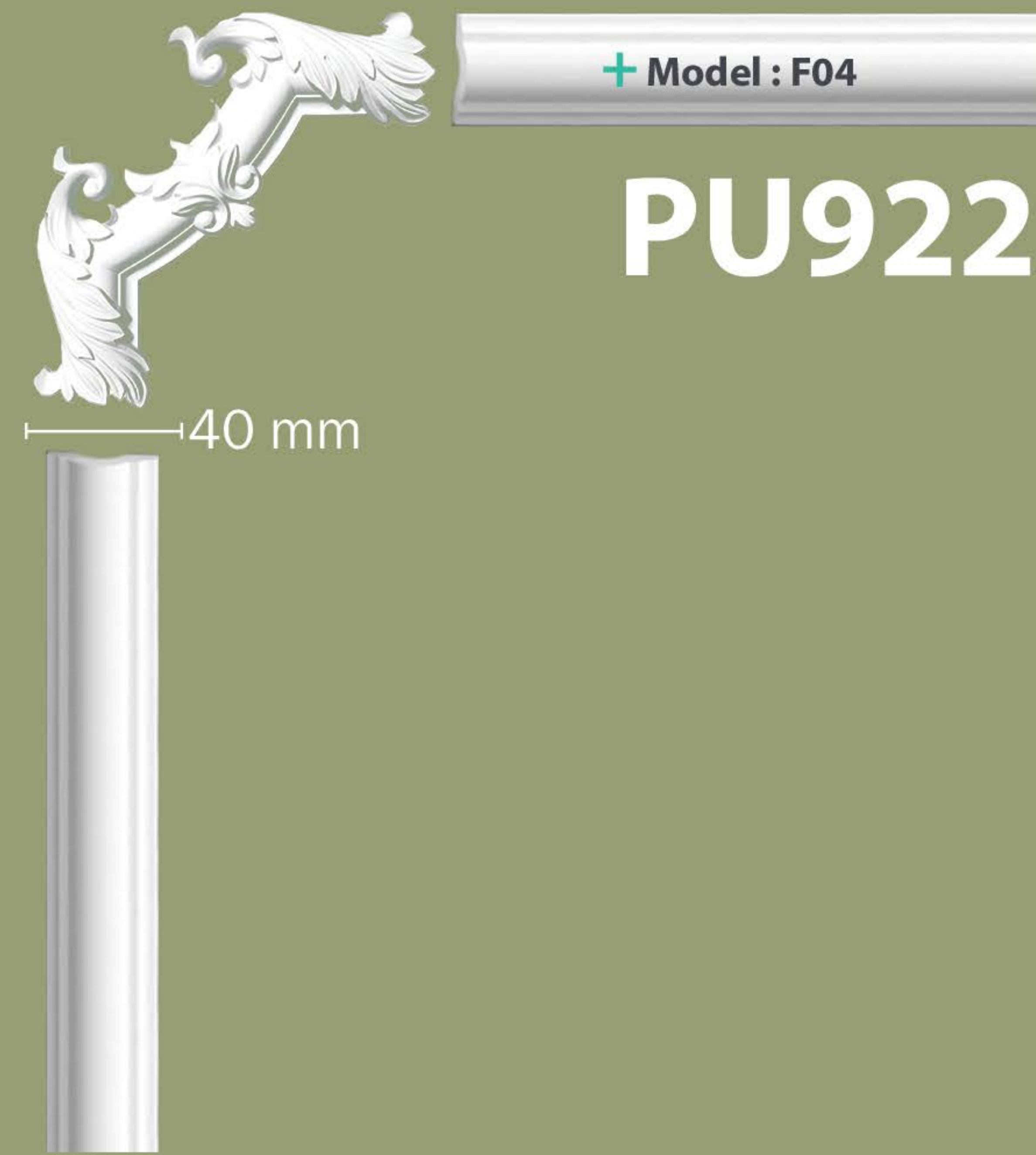
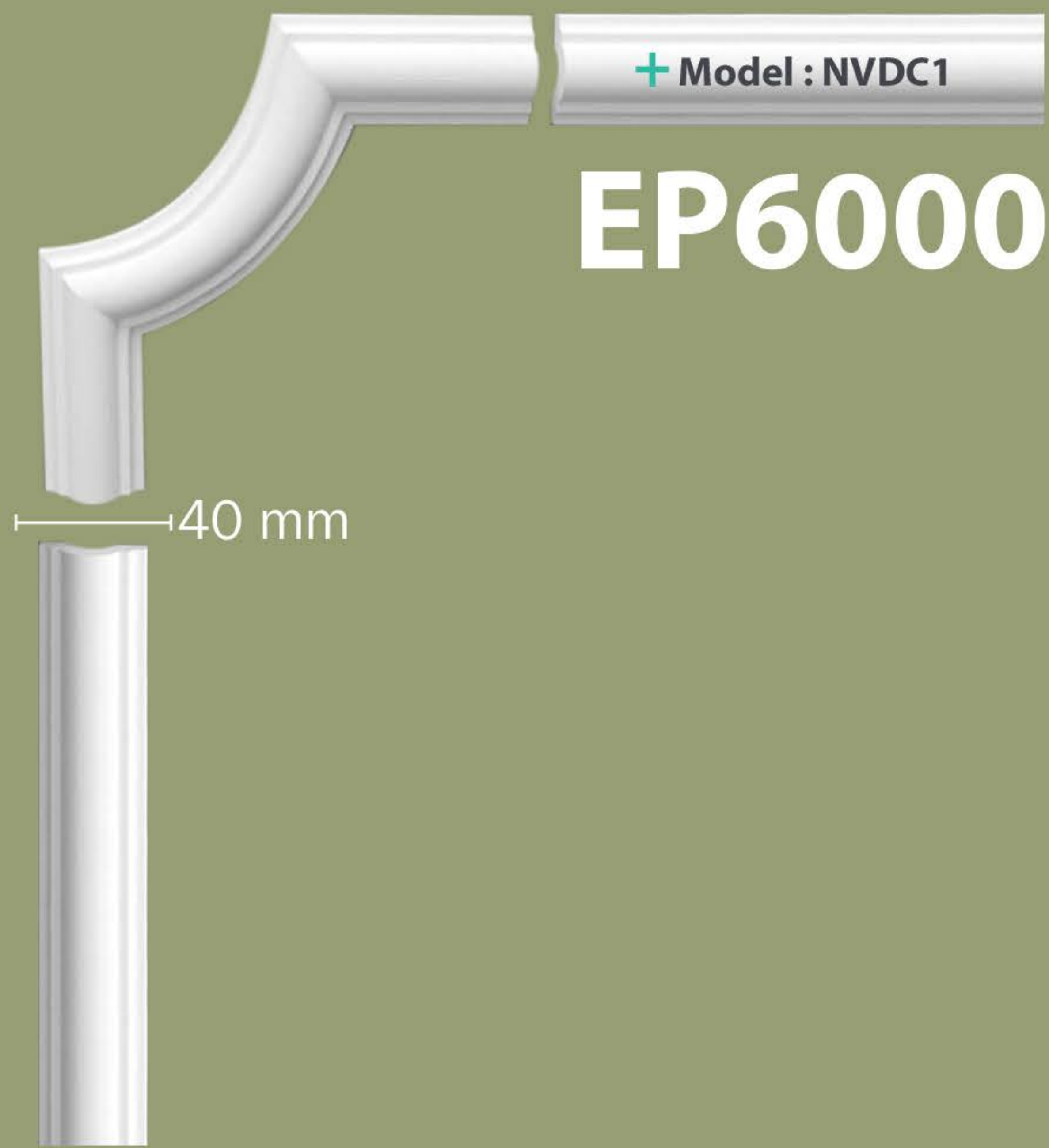
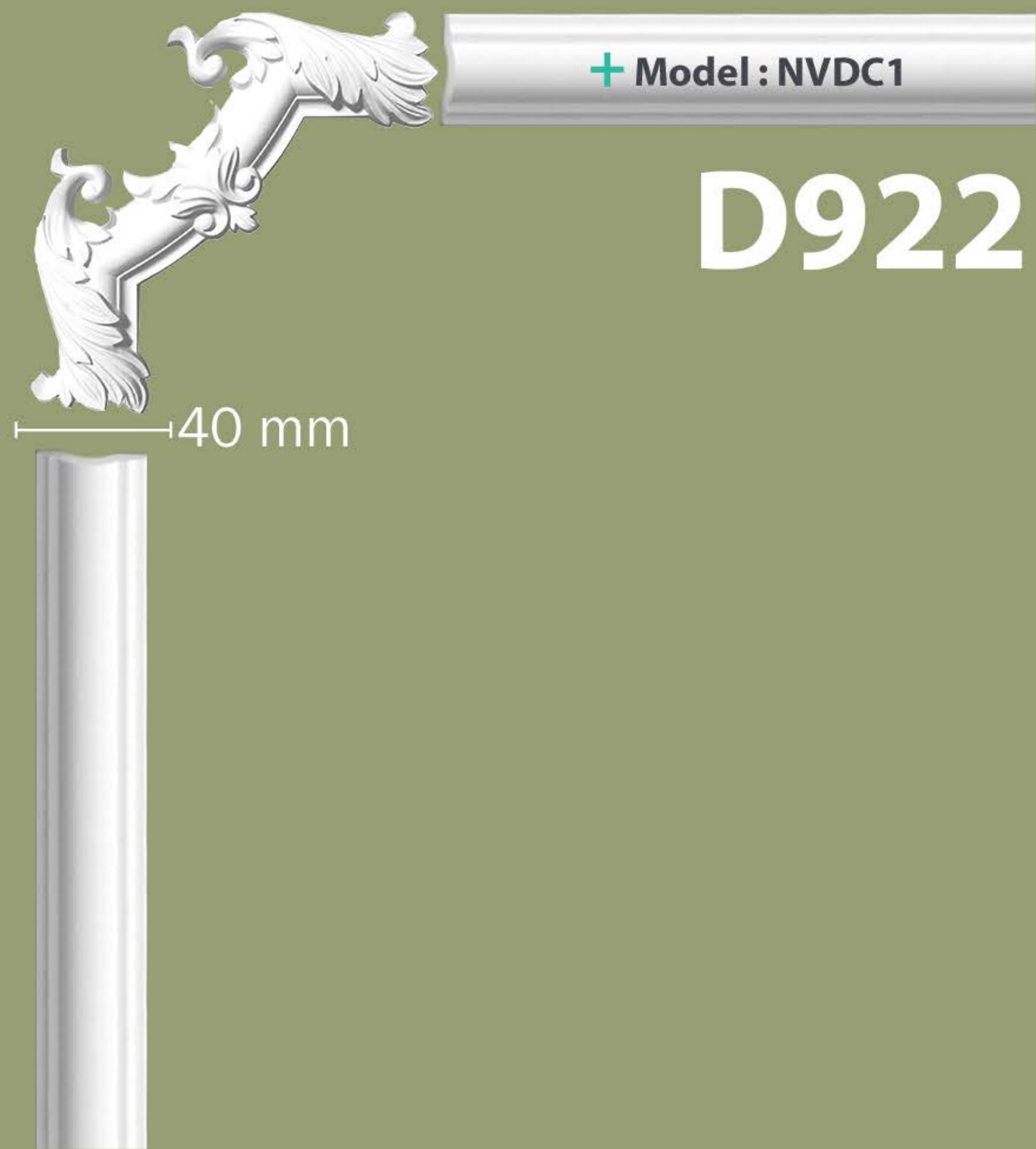
Ready Faming

Using these products, you can frame the interior walls of your building easily



Farm Tools

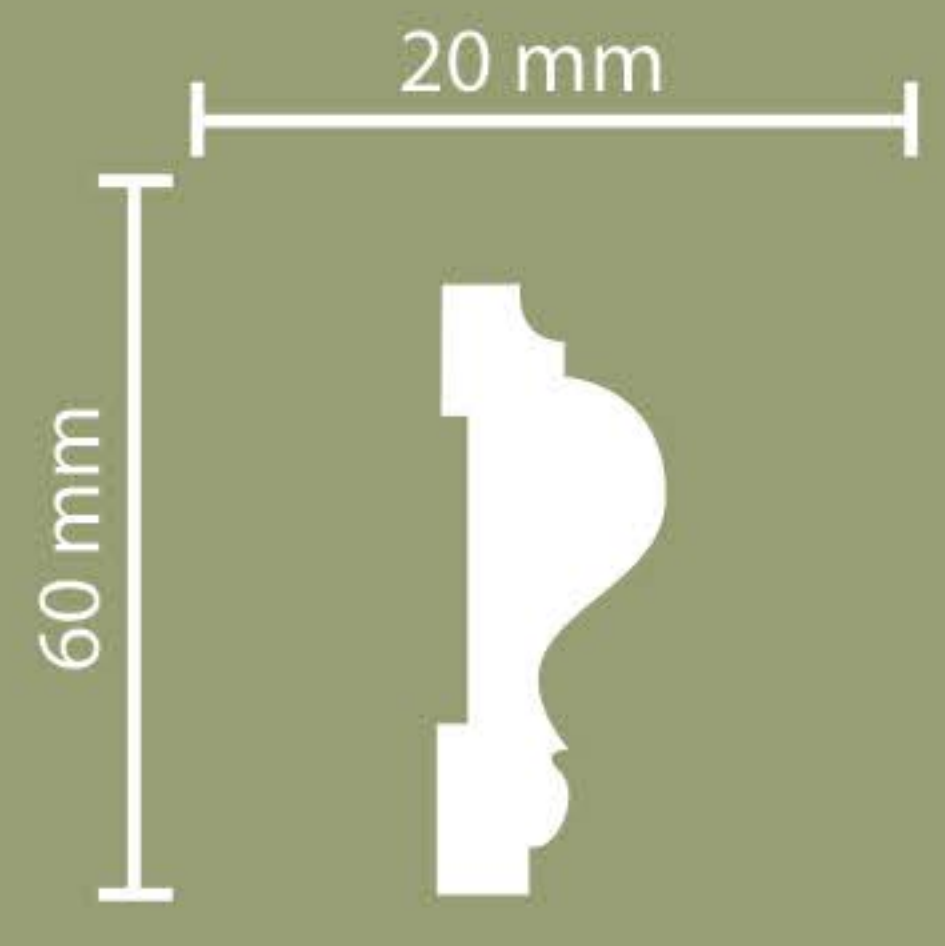
Using these products, you can frame the interior walls of your building easily



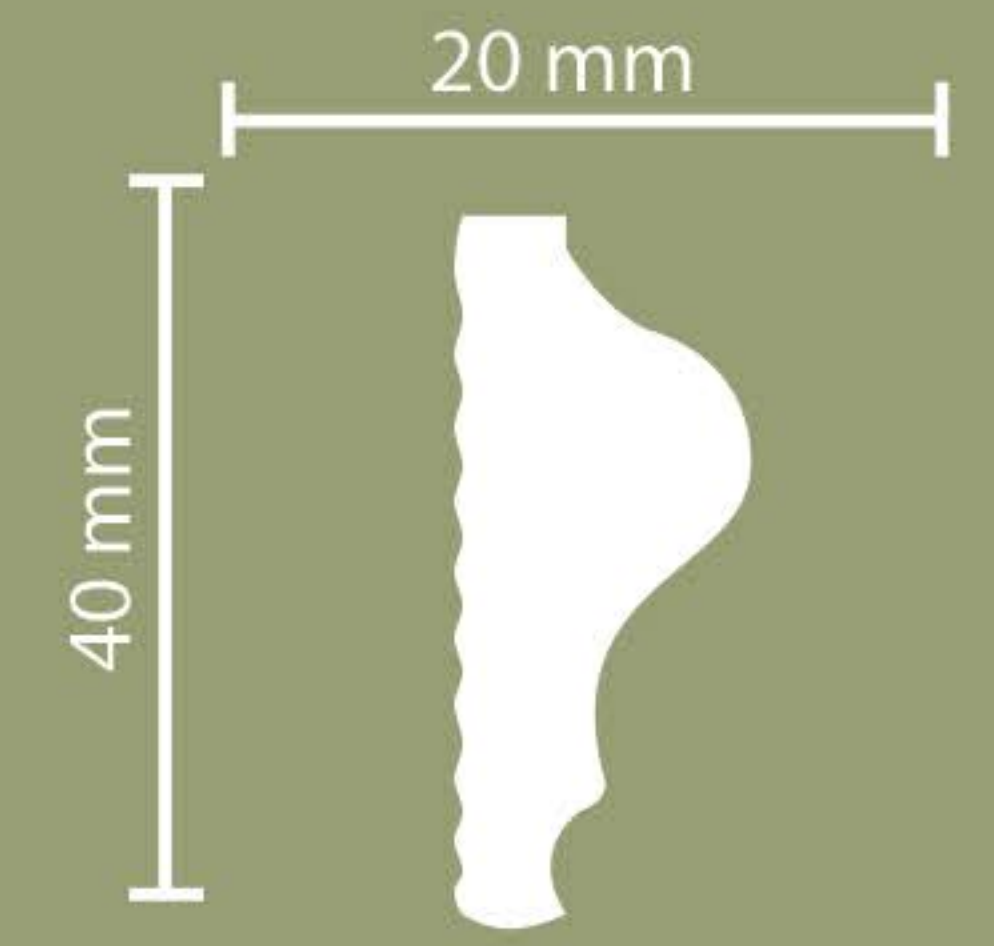
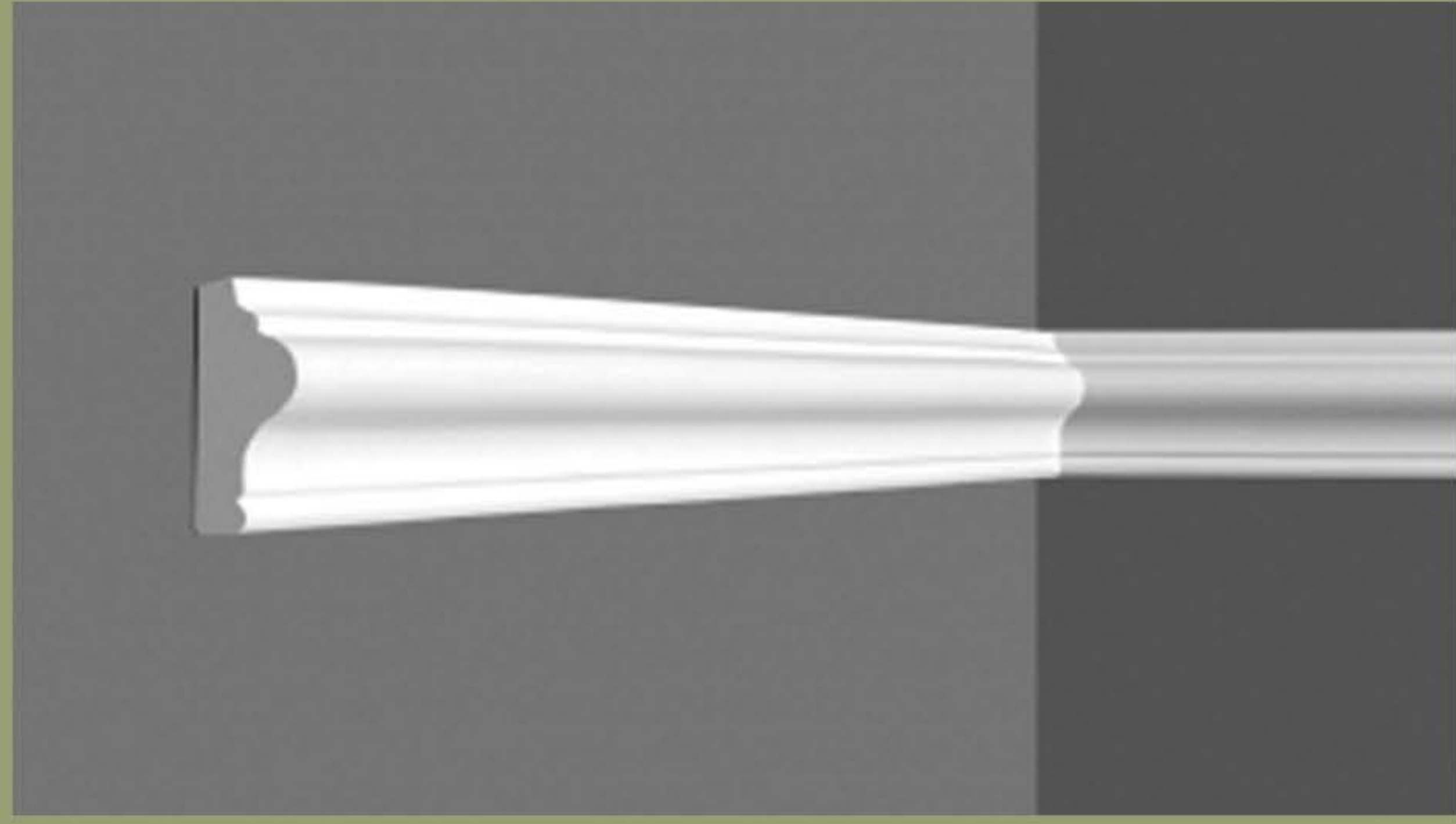
Farm Tools

Using these products, you can frame the interior walls of your building easily

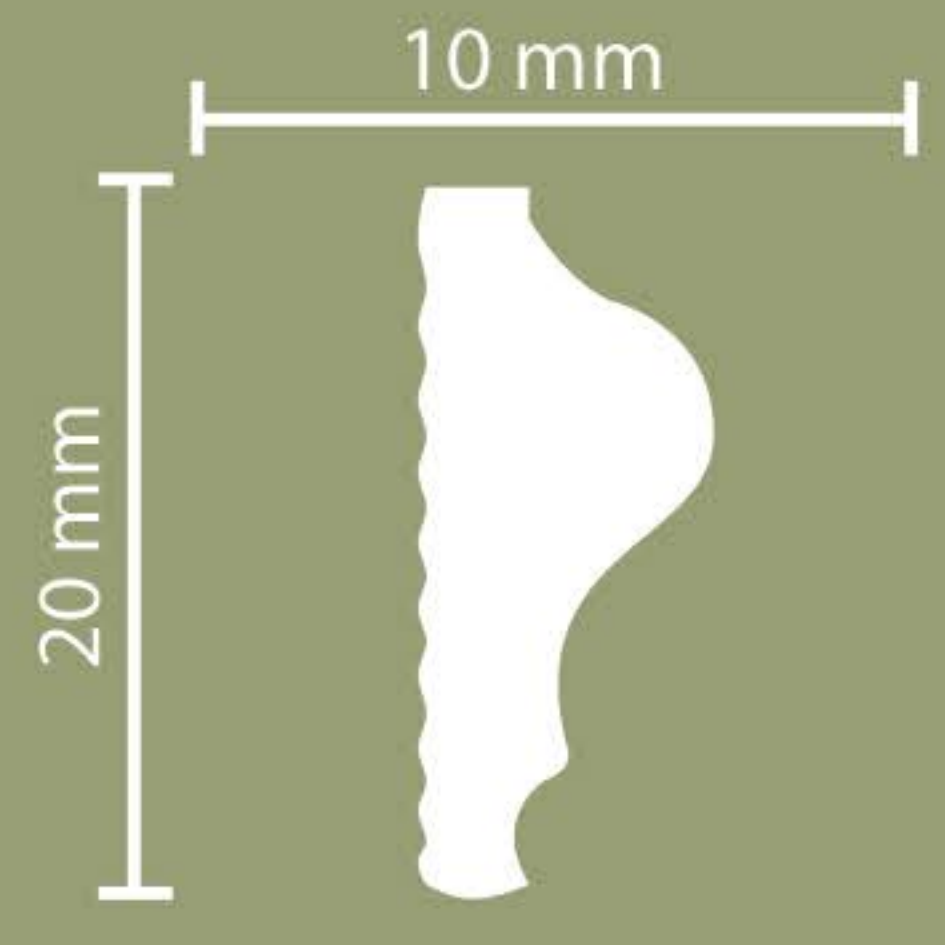
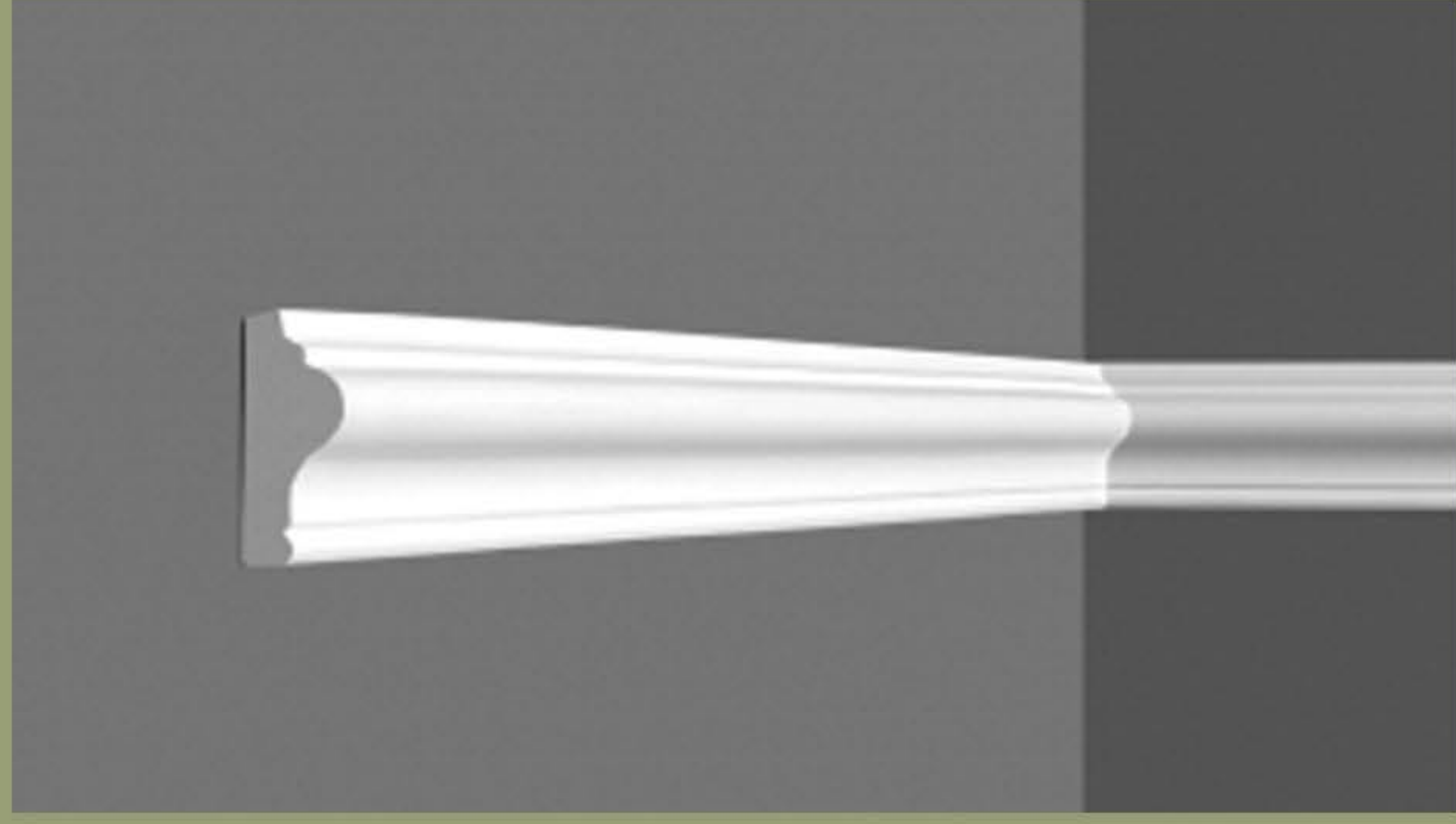
G06



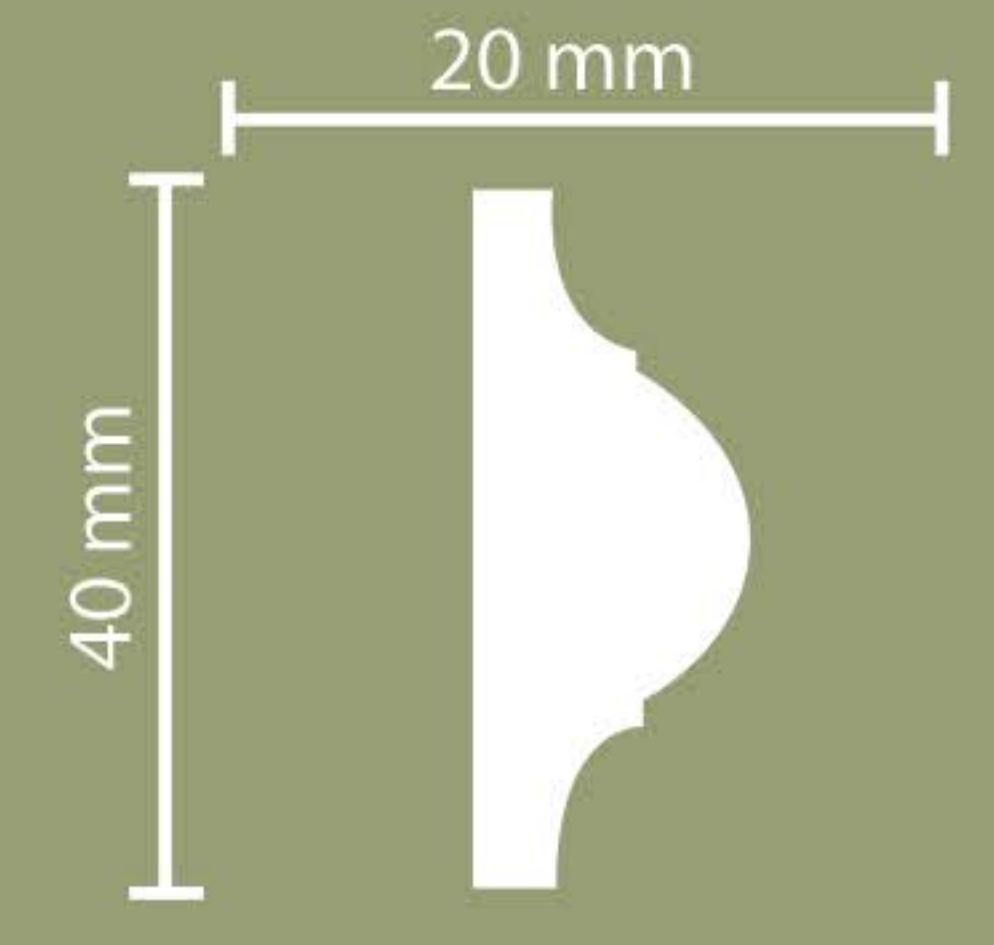
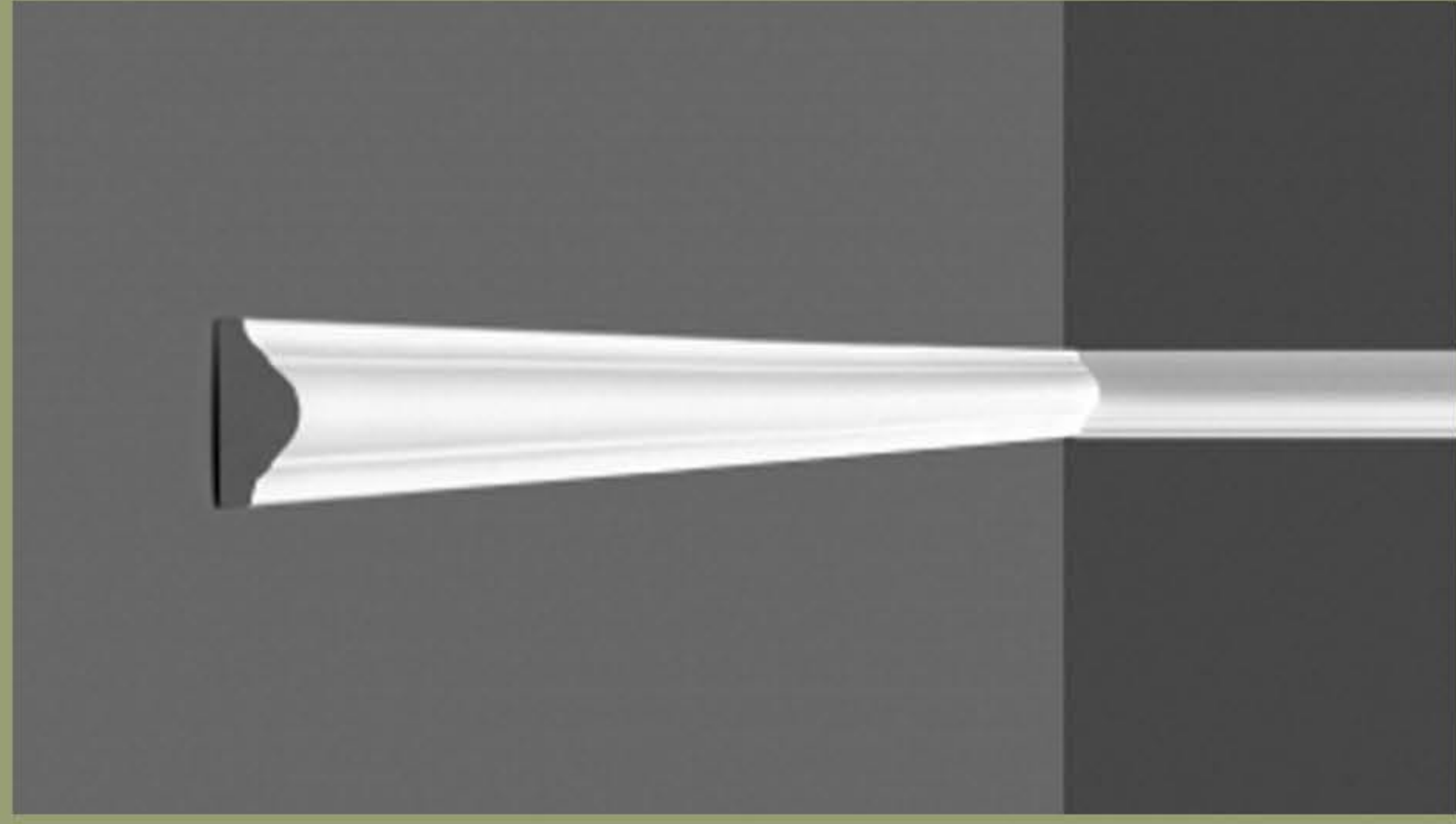
G04



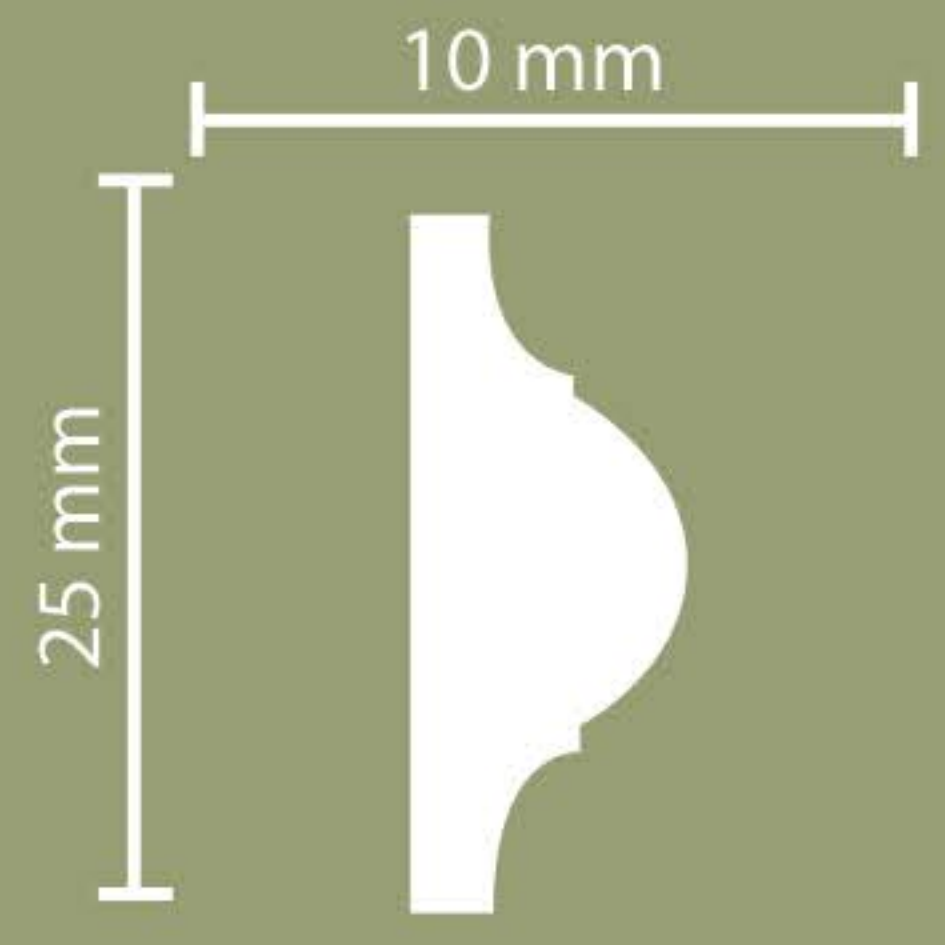
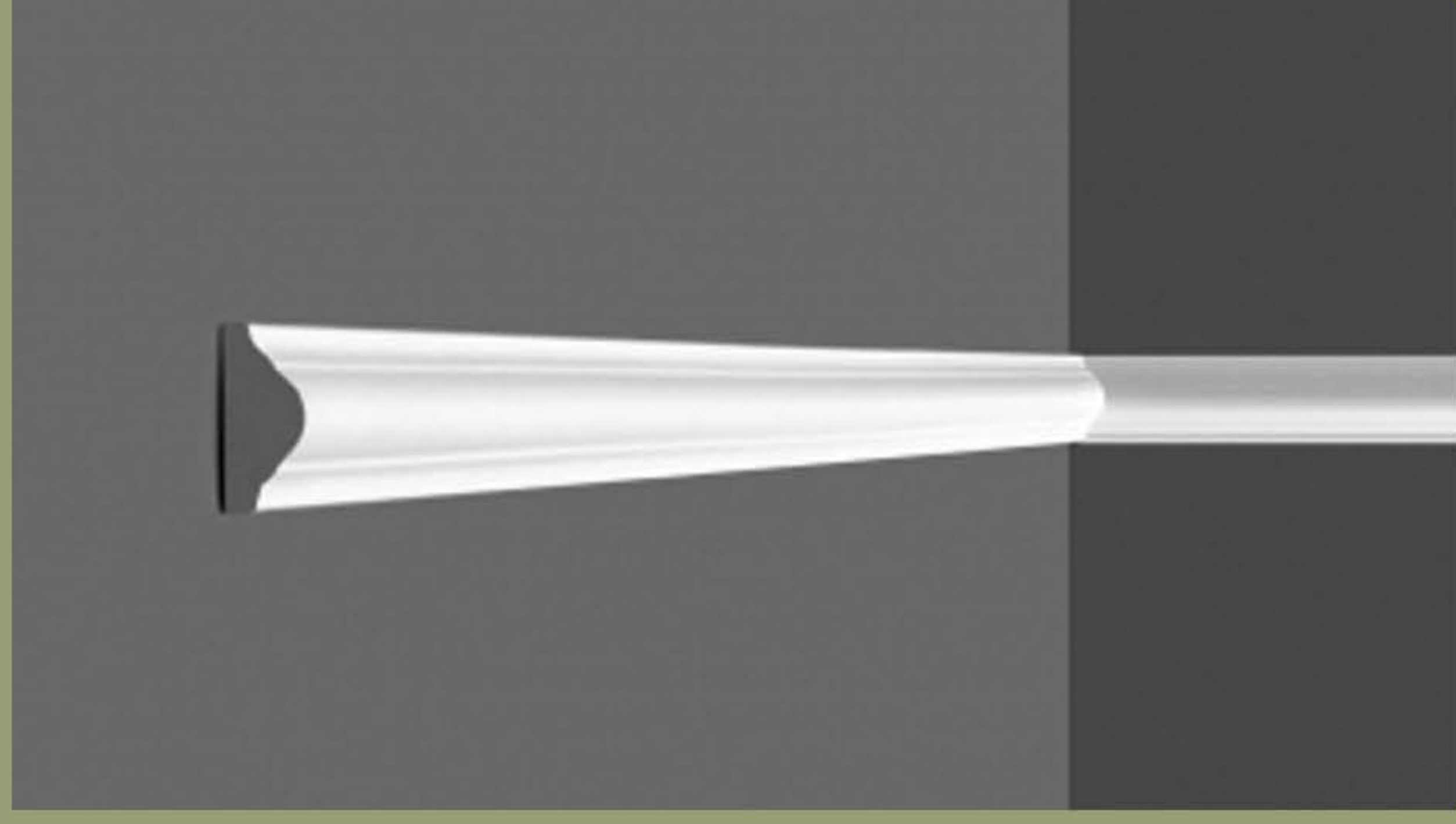
G02



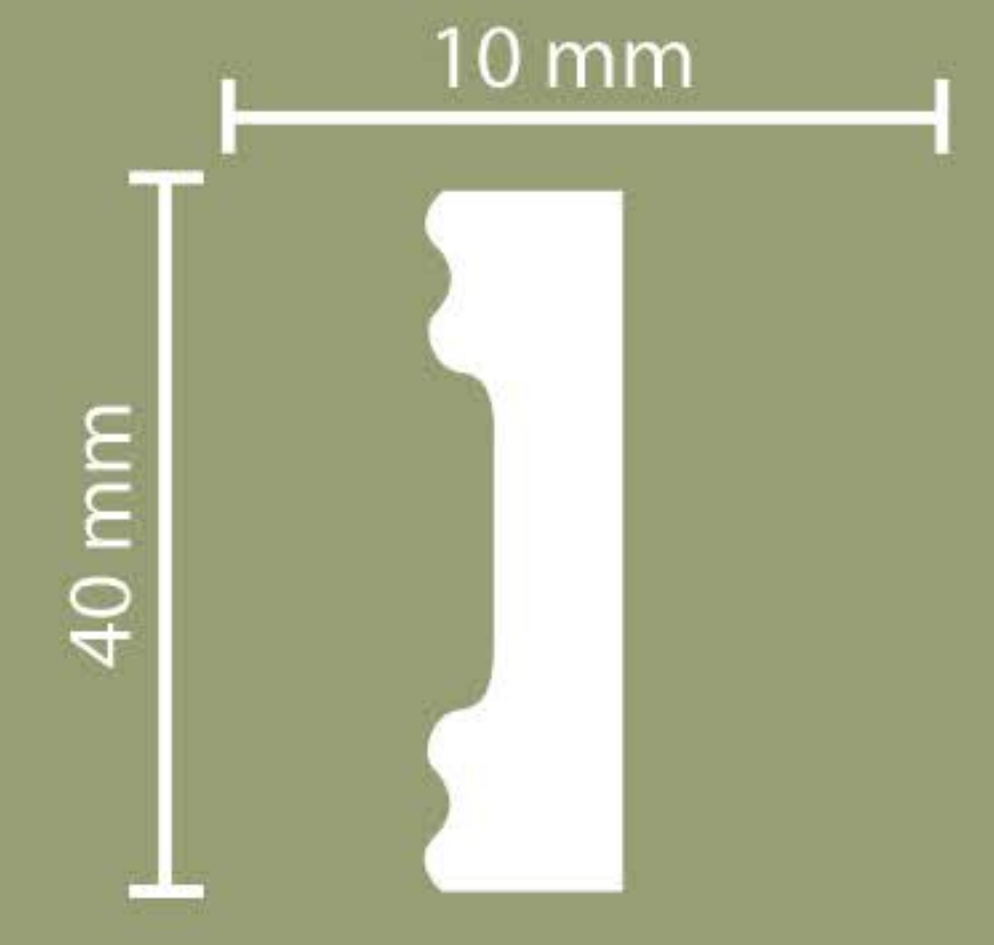
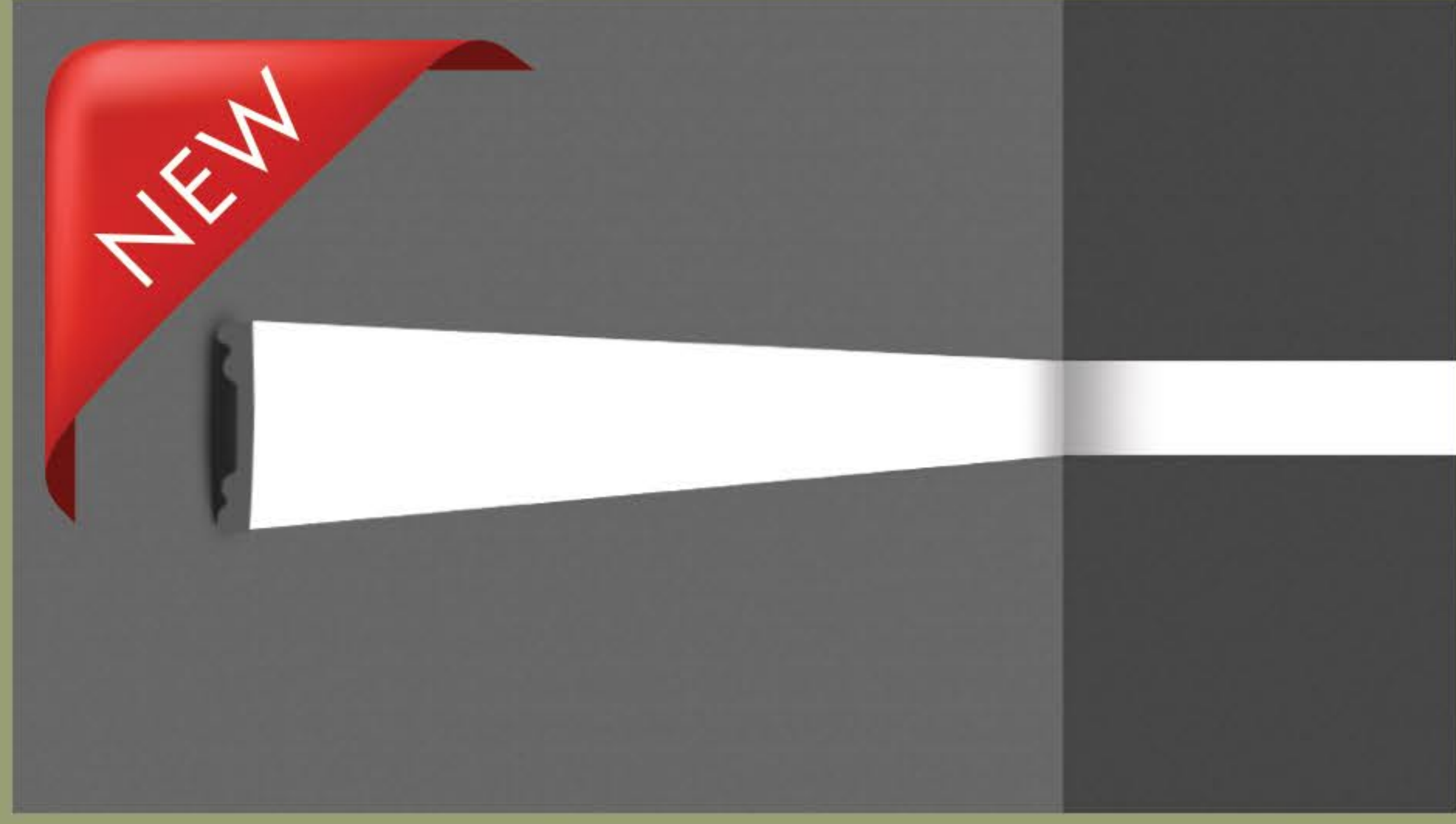
F04



F02



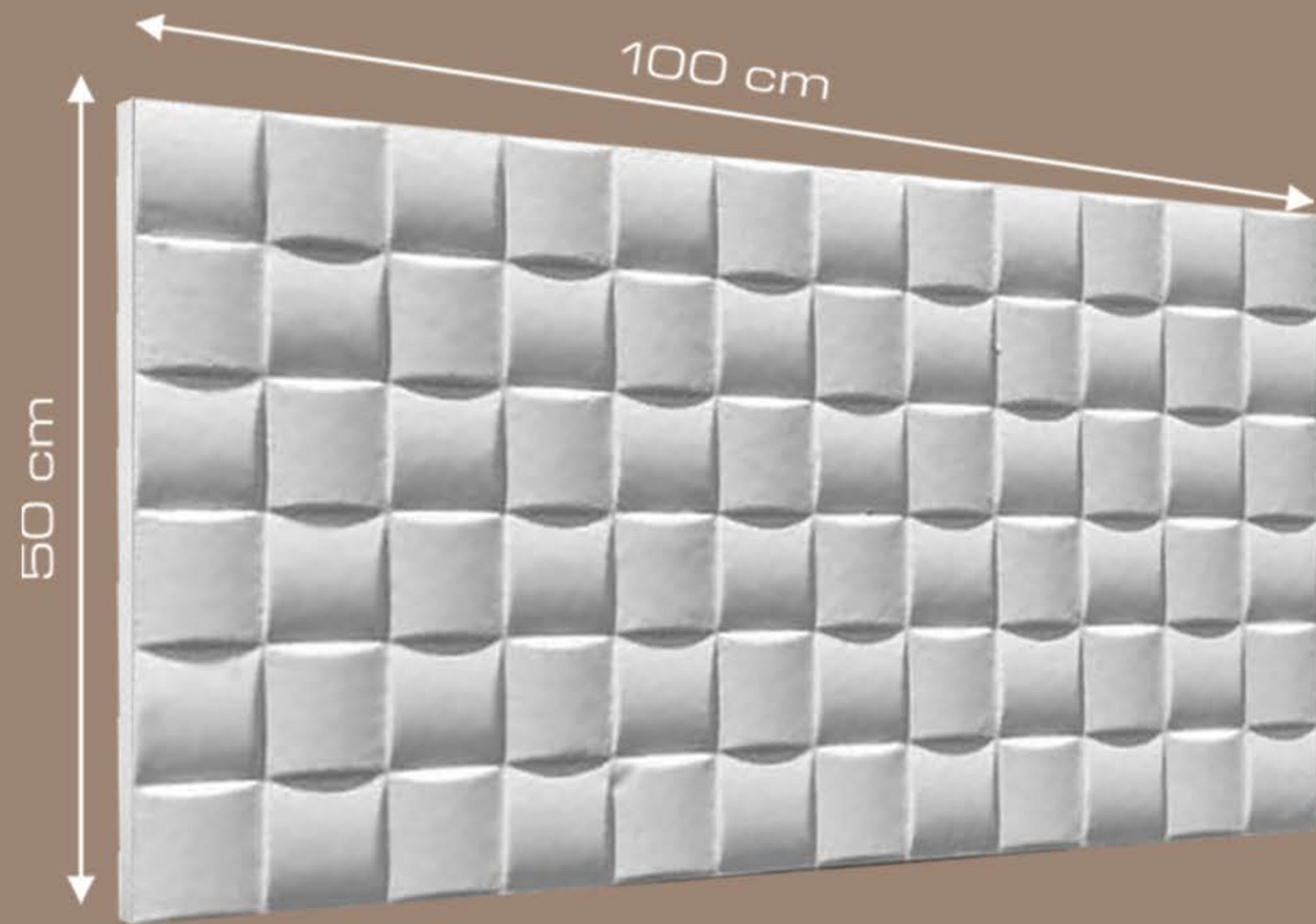
S04



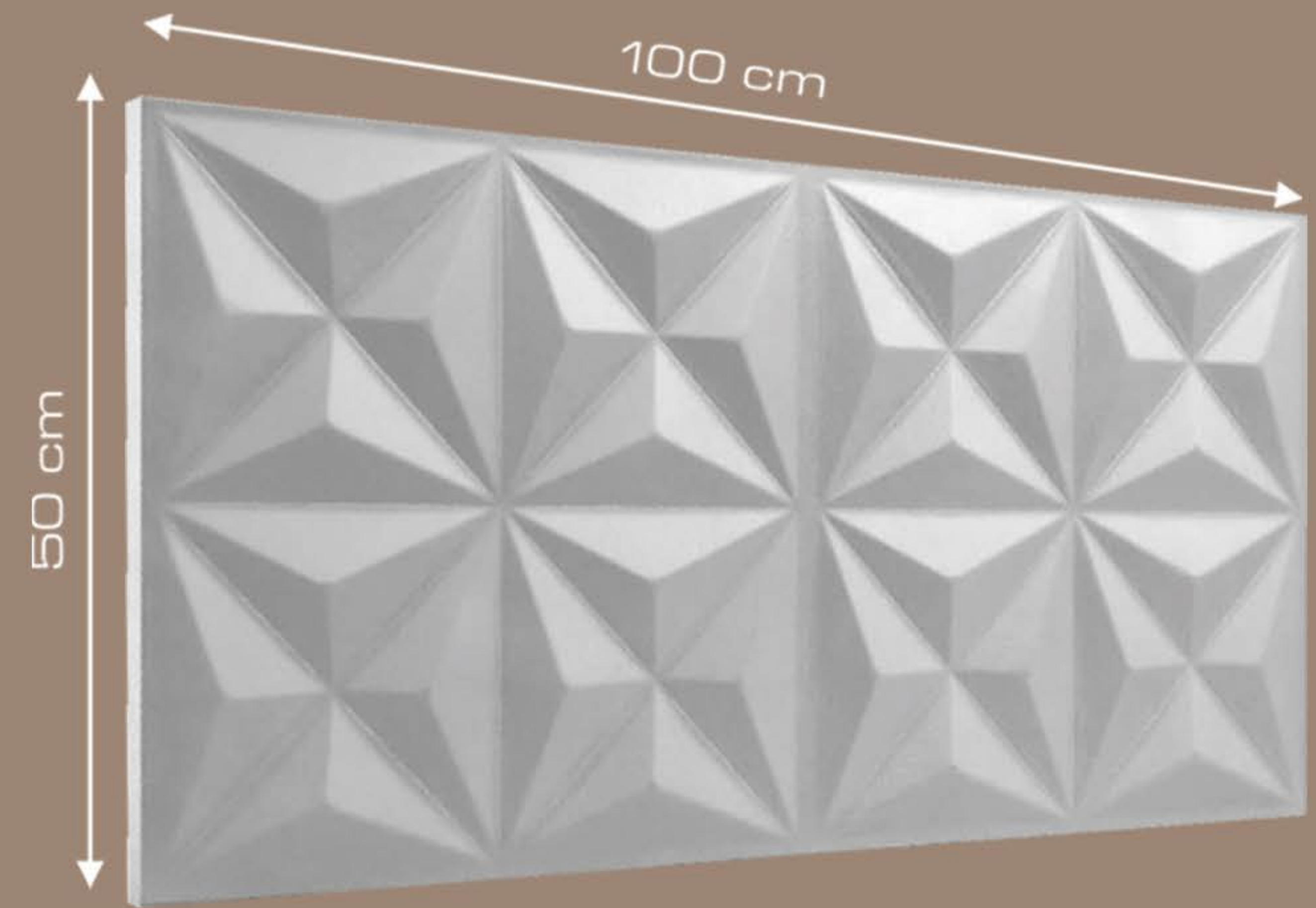
Ceiling Tiles

Using these products, you can frame the interior walls of your building easily

WH001



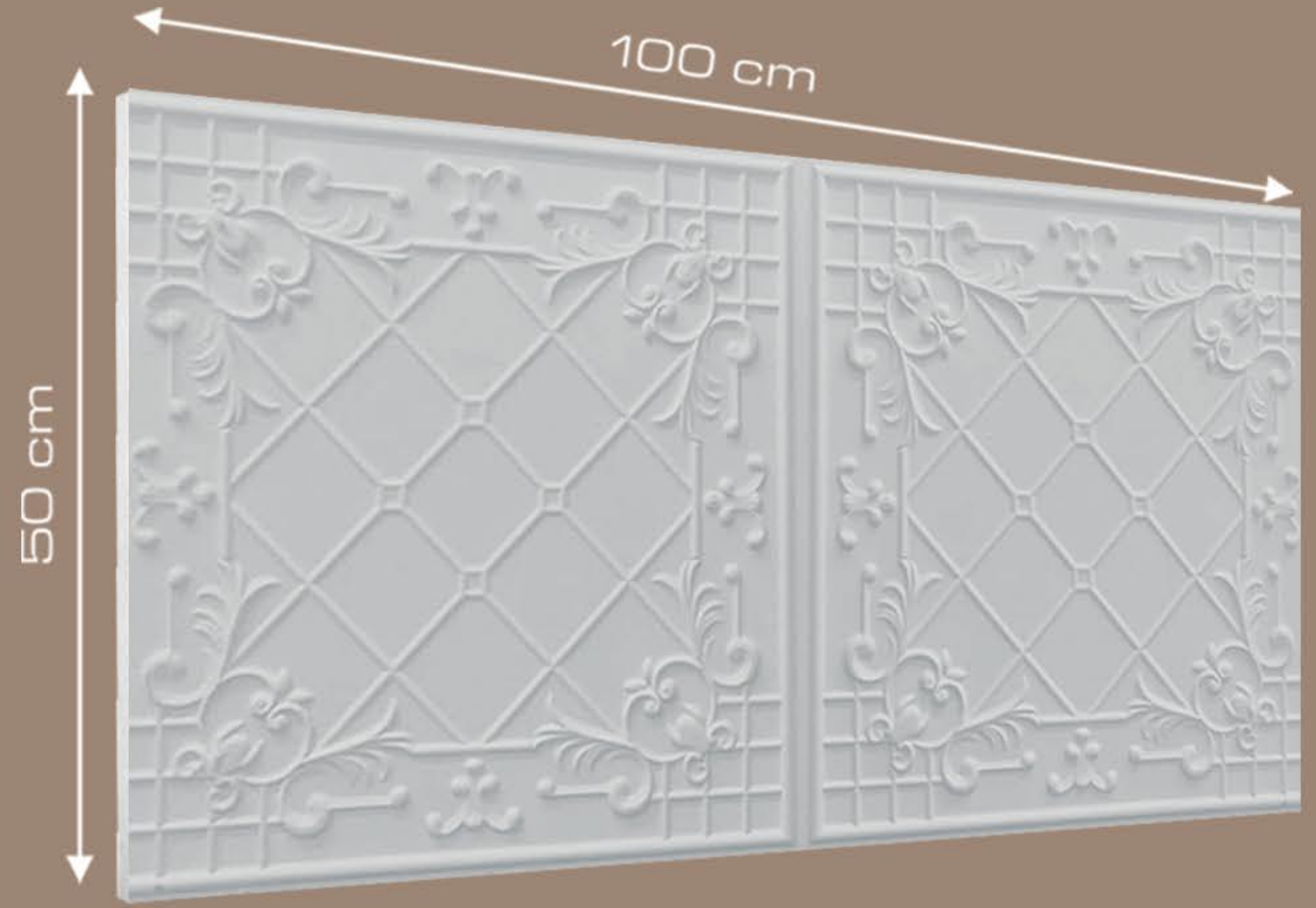
WH002



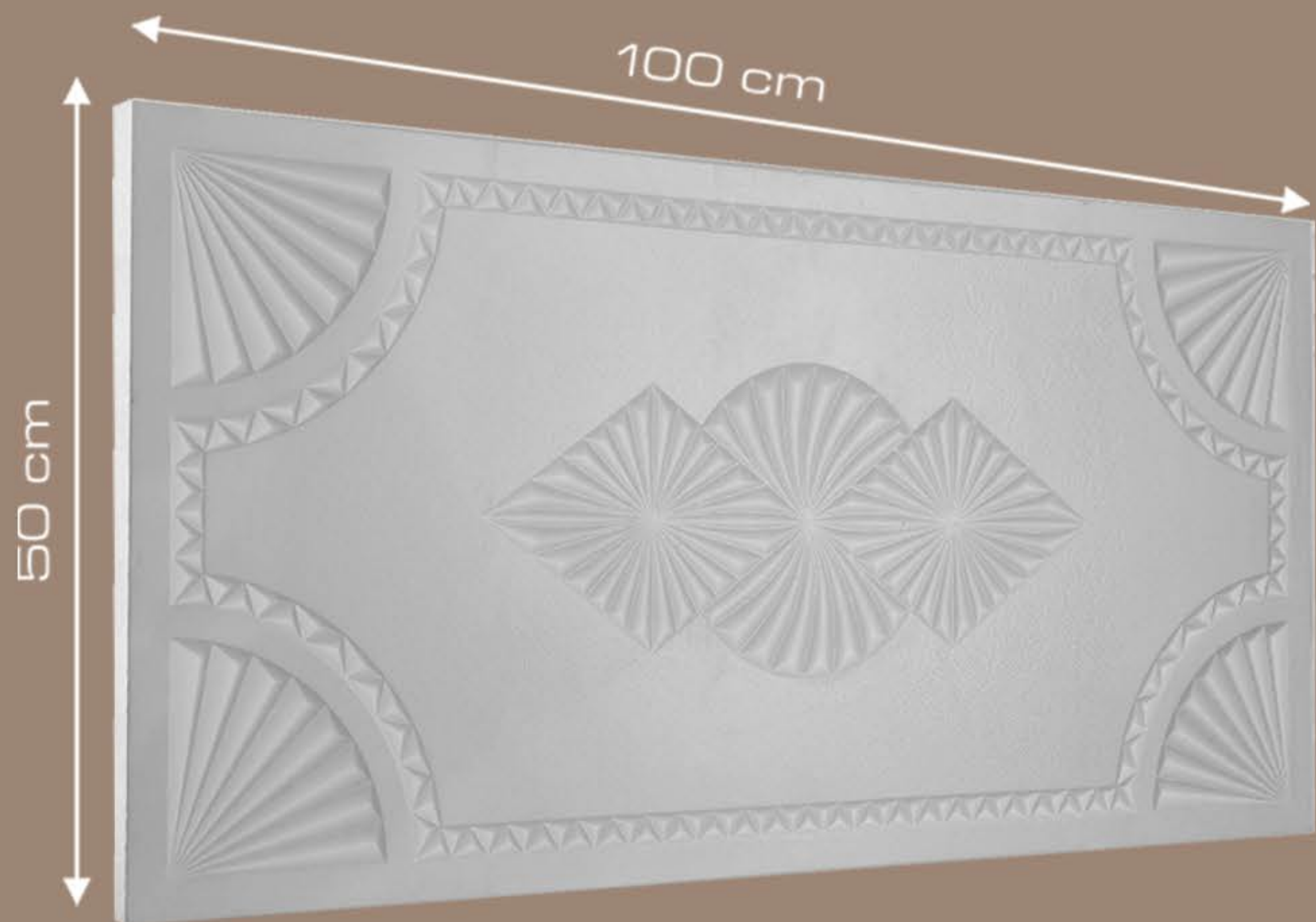
WH003



WH004



WH005



Ceiling Center

Using these products, you can frame the interior walls of your building easily

EMR07

Ø
68 cm



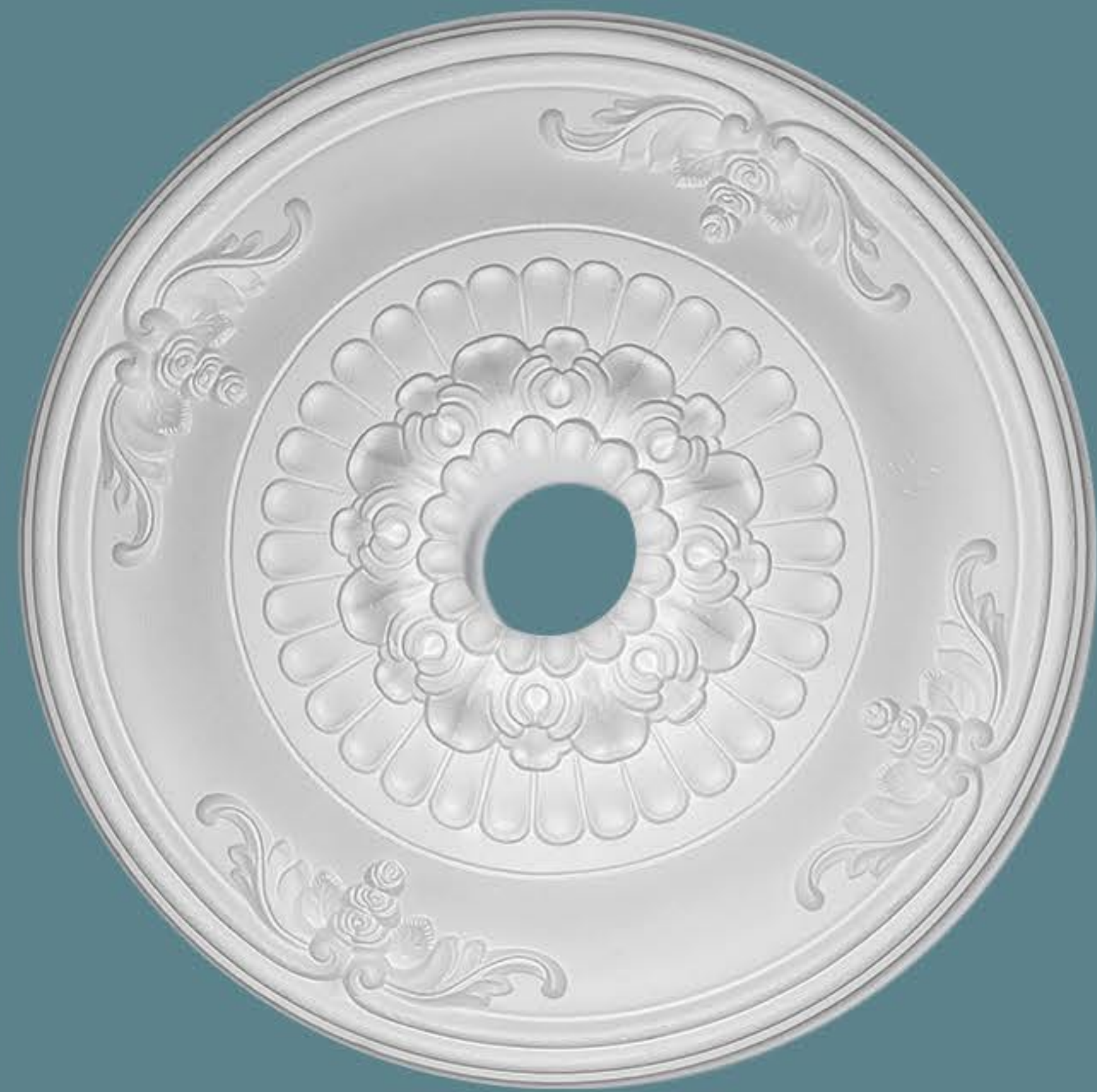
EMR08

Ø
60 cm



EMR09

Ø
70 cm



Ceiling Center

Using these products, you can frame the interior walls of your building easily

LG04

R 120 cm



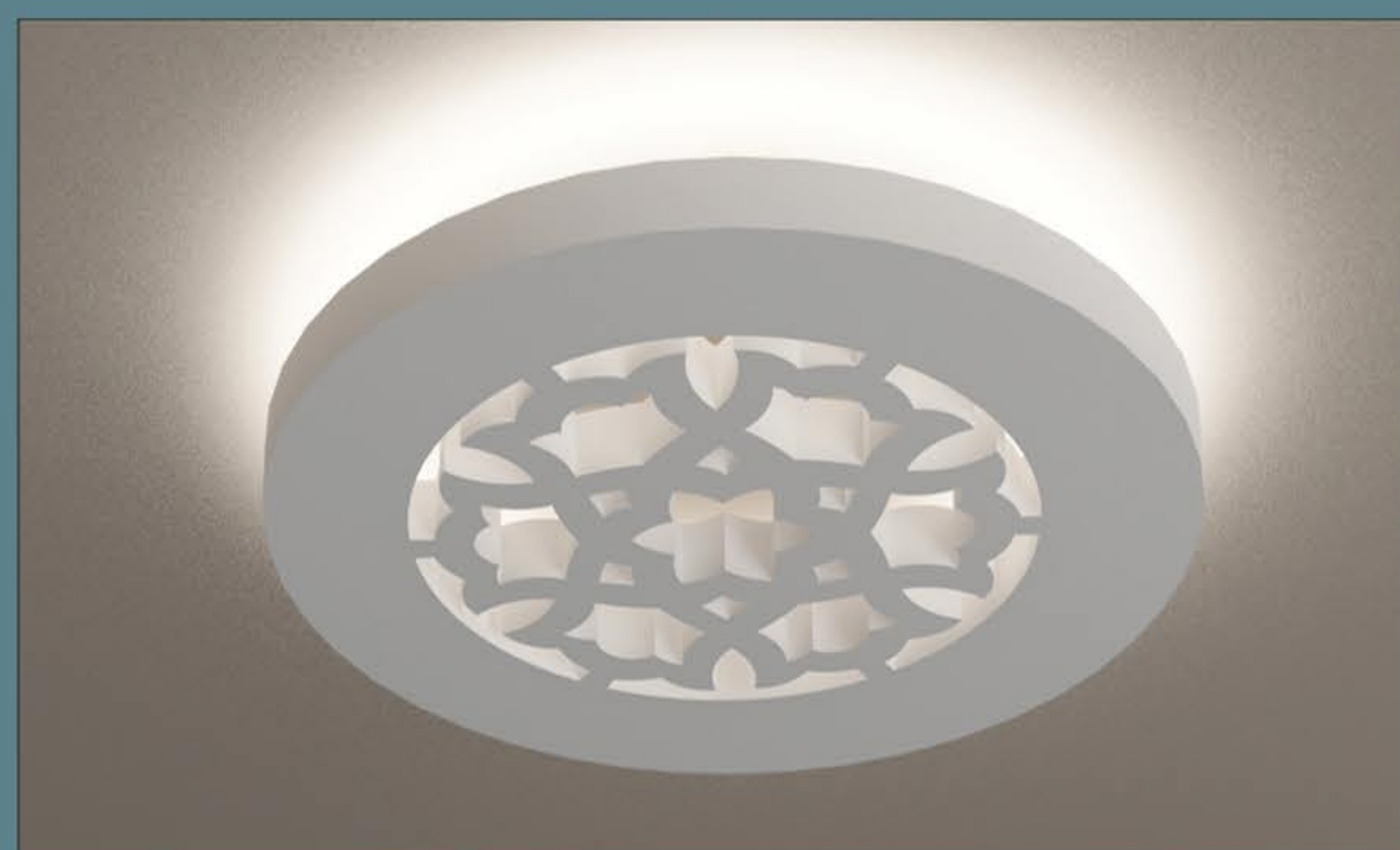
LG20

R 120 cm



LG22

R 120 cm



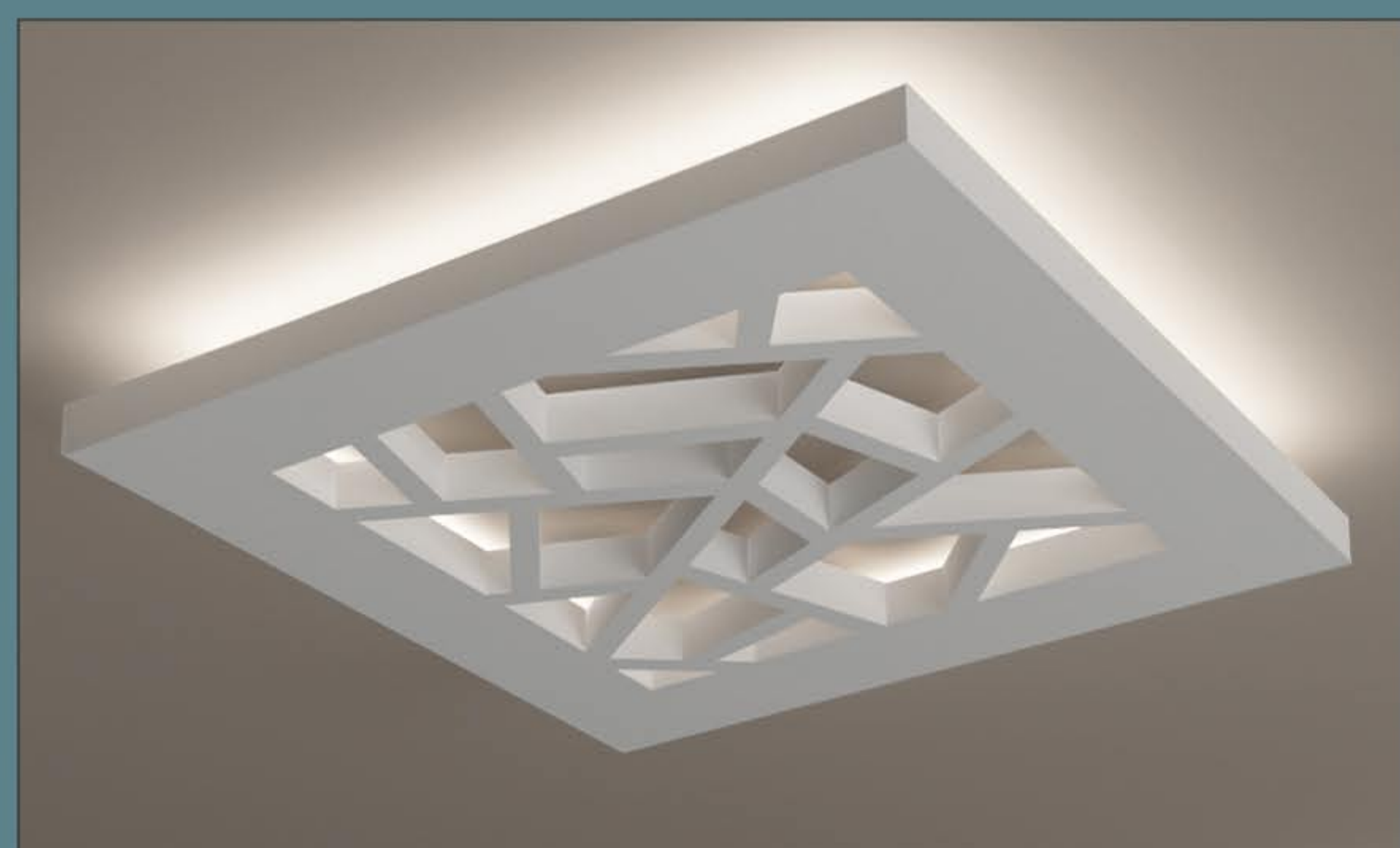
LG34-1

R 120 cm



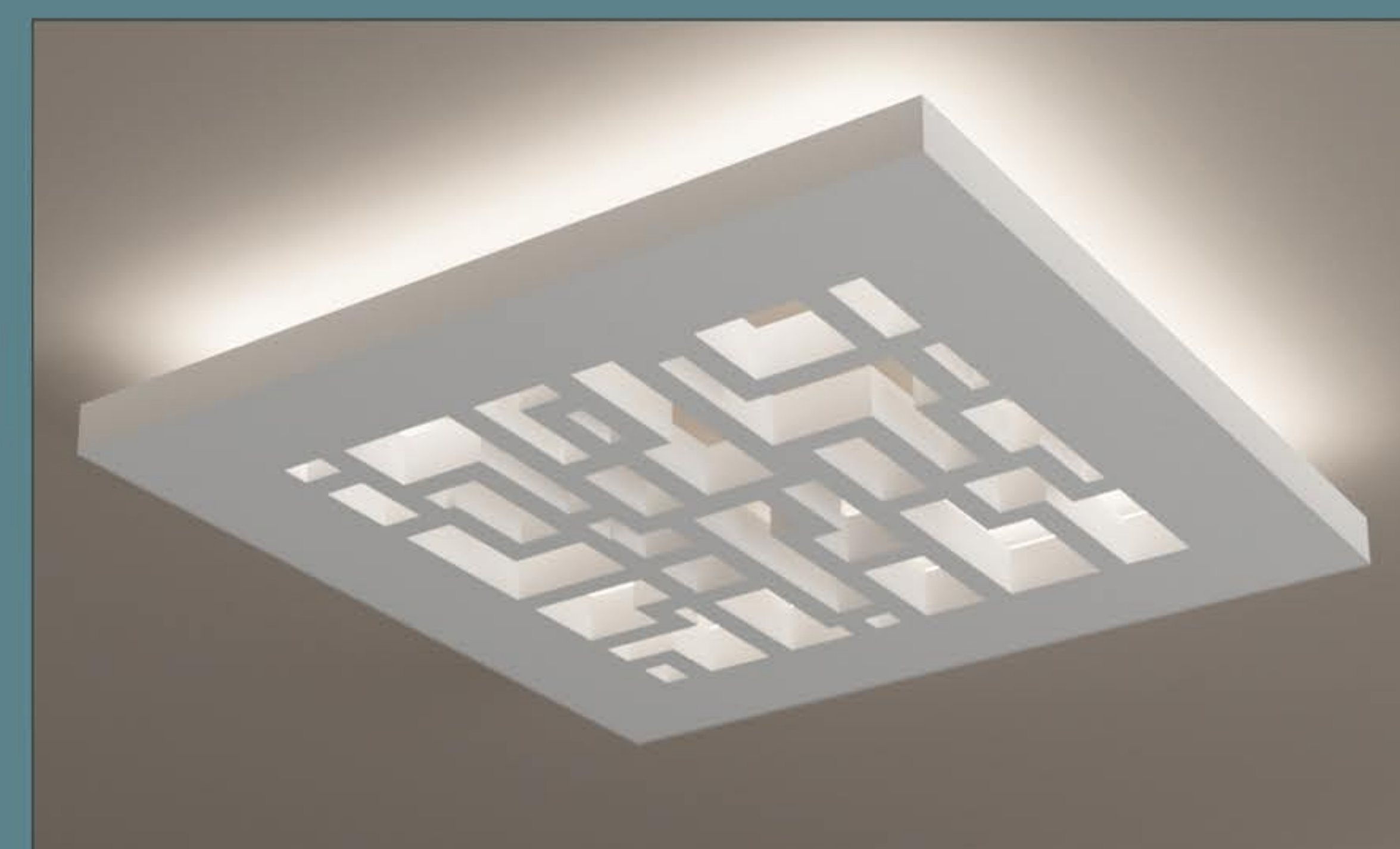
LG09

SIZE 120 x 120 cm



LG12

SIZE 120 x 120 cm

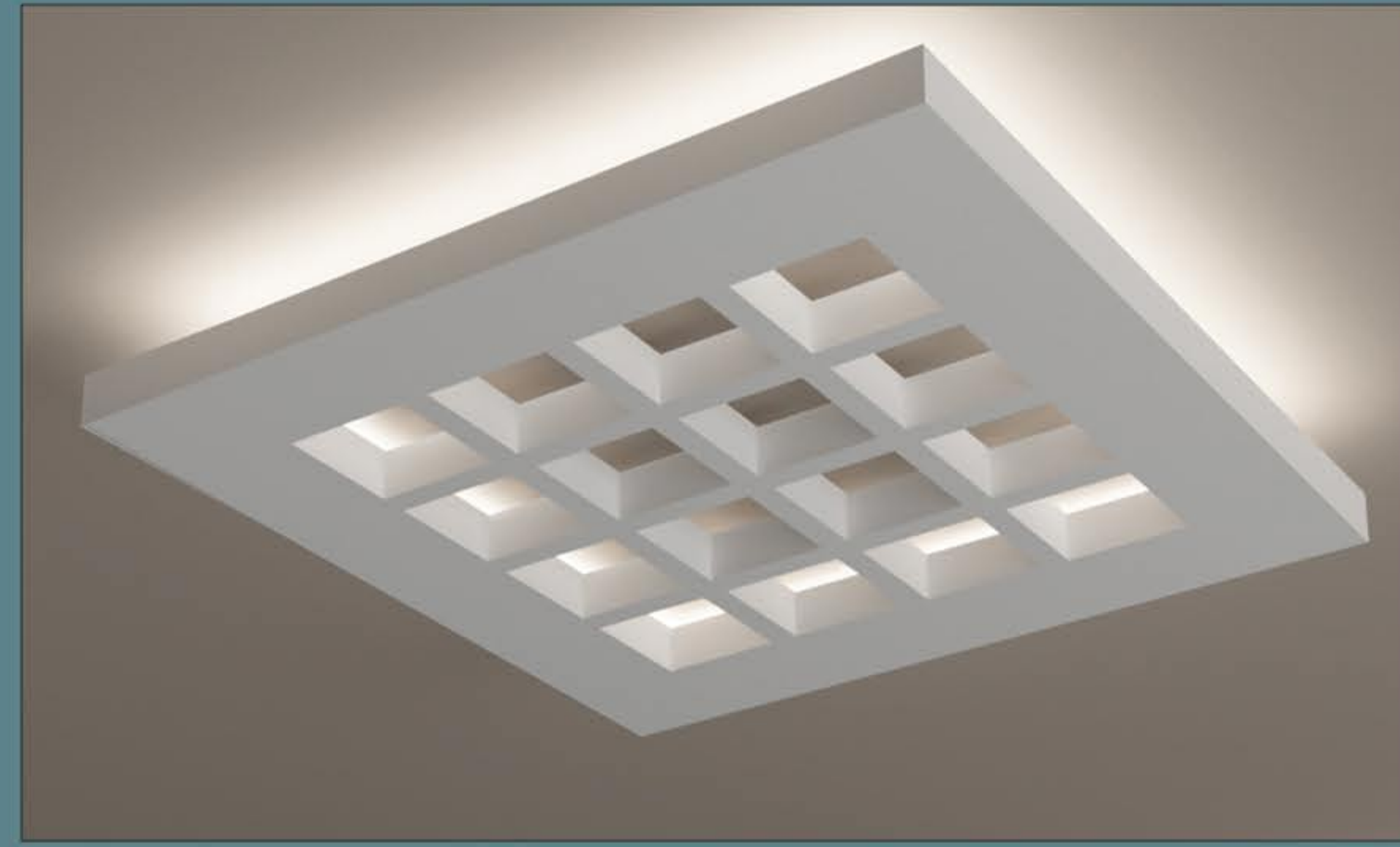


Ceiling Center

Using these products, you can frame the interior walls of your building easily

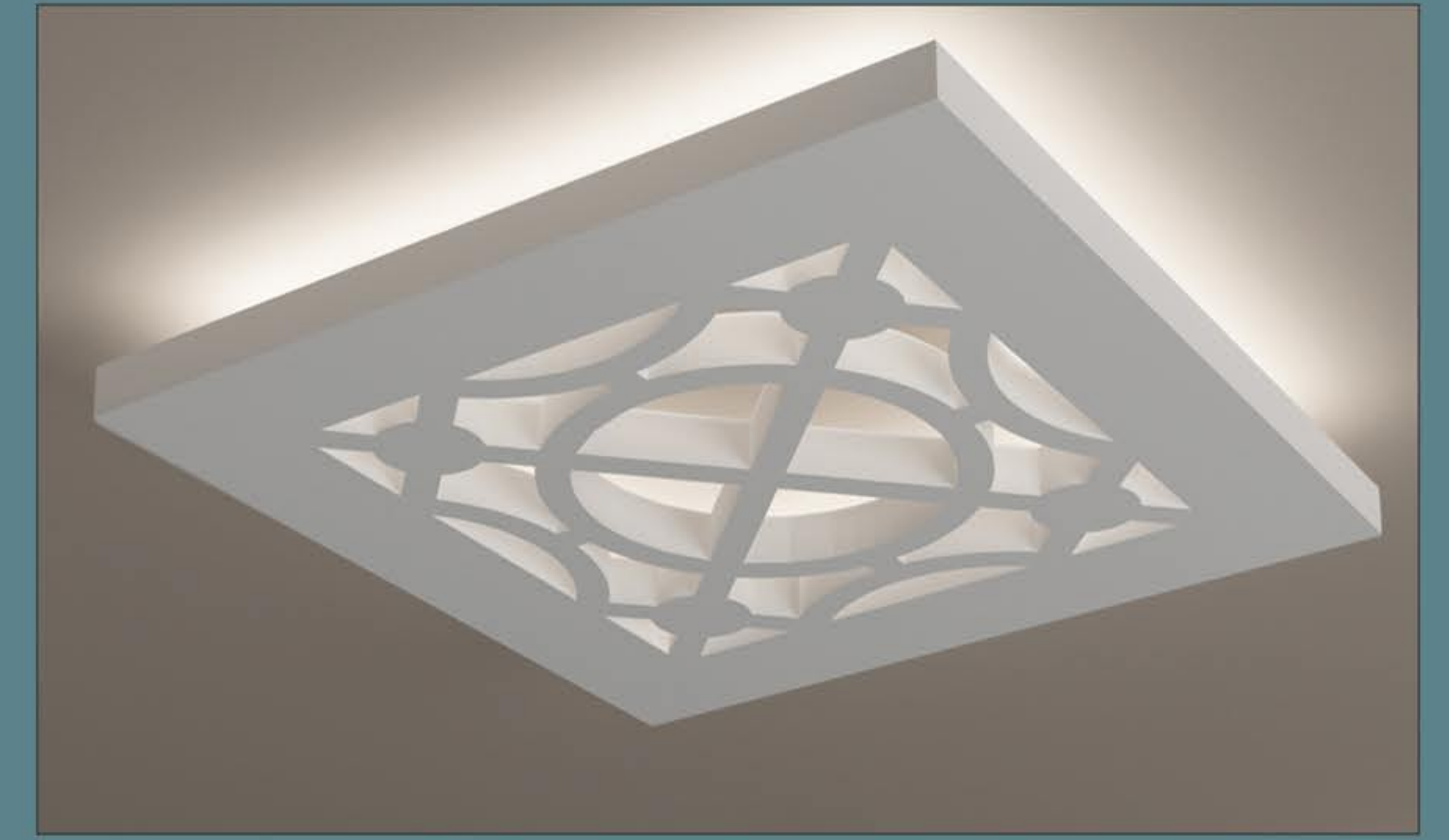
LG16

SIZE 120 x 120 cm



LG17

SIZE 120 x 120 cm



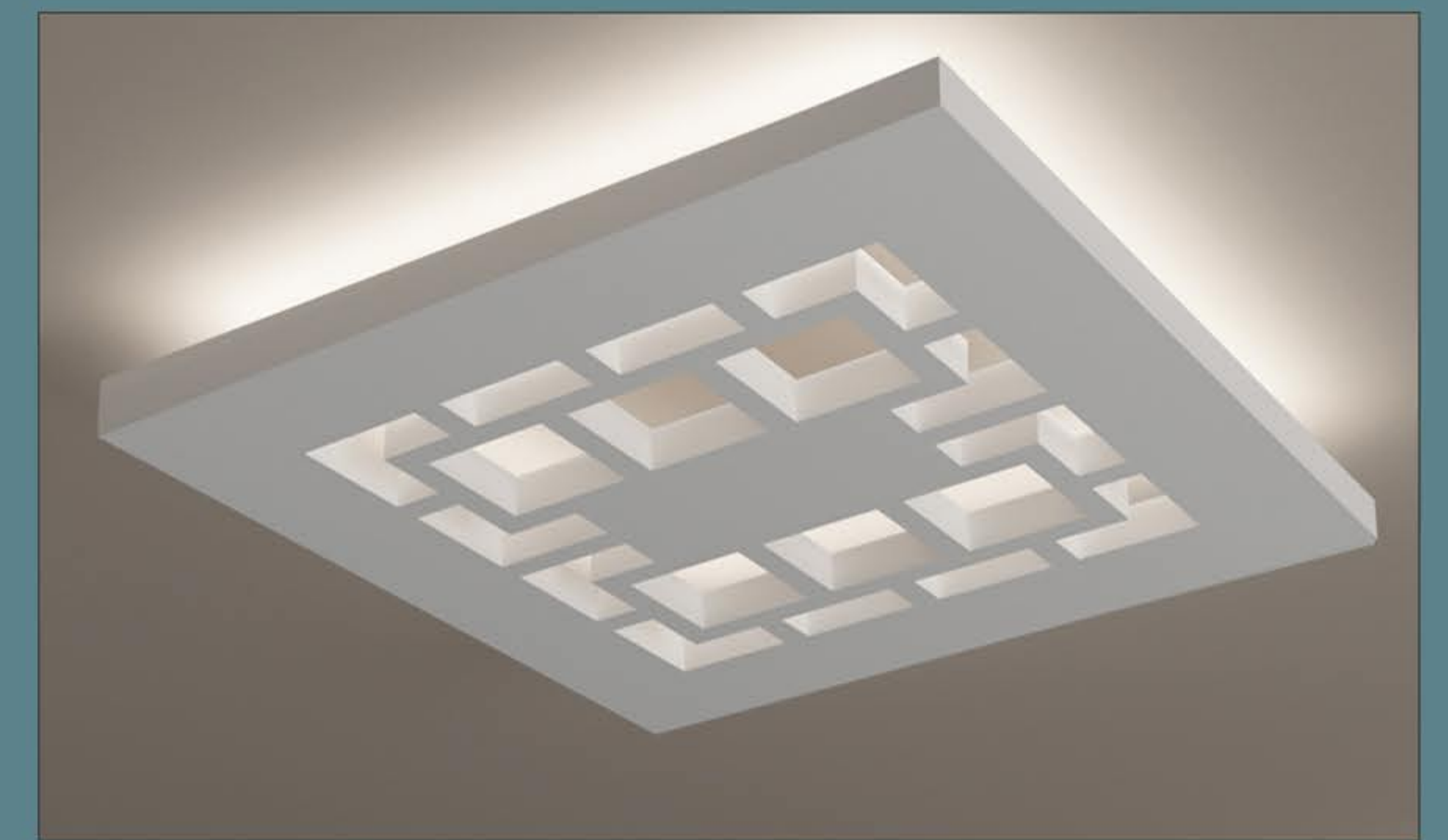
LG18

SIZE 120 x 120 cm



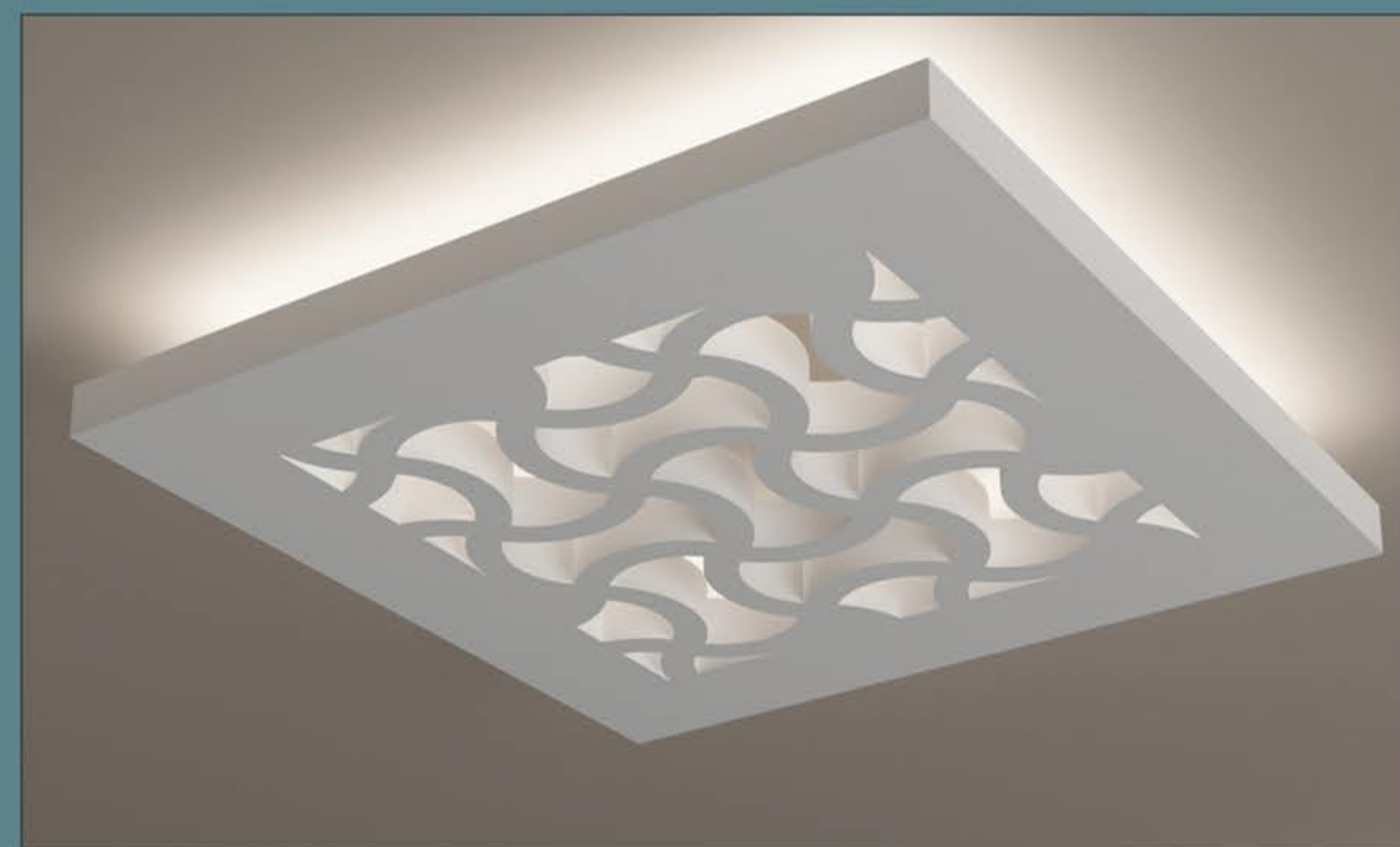
LG19

SIZE 120 x 120 cm



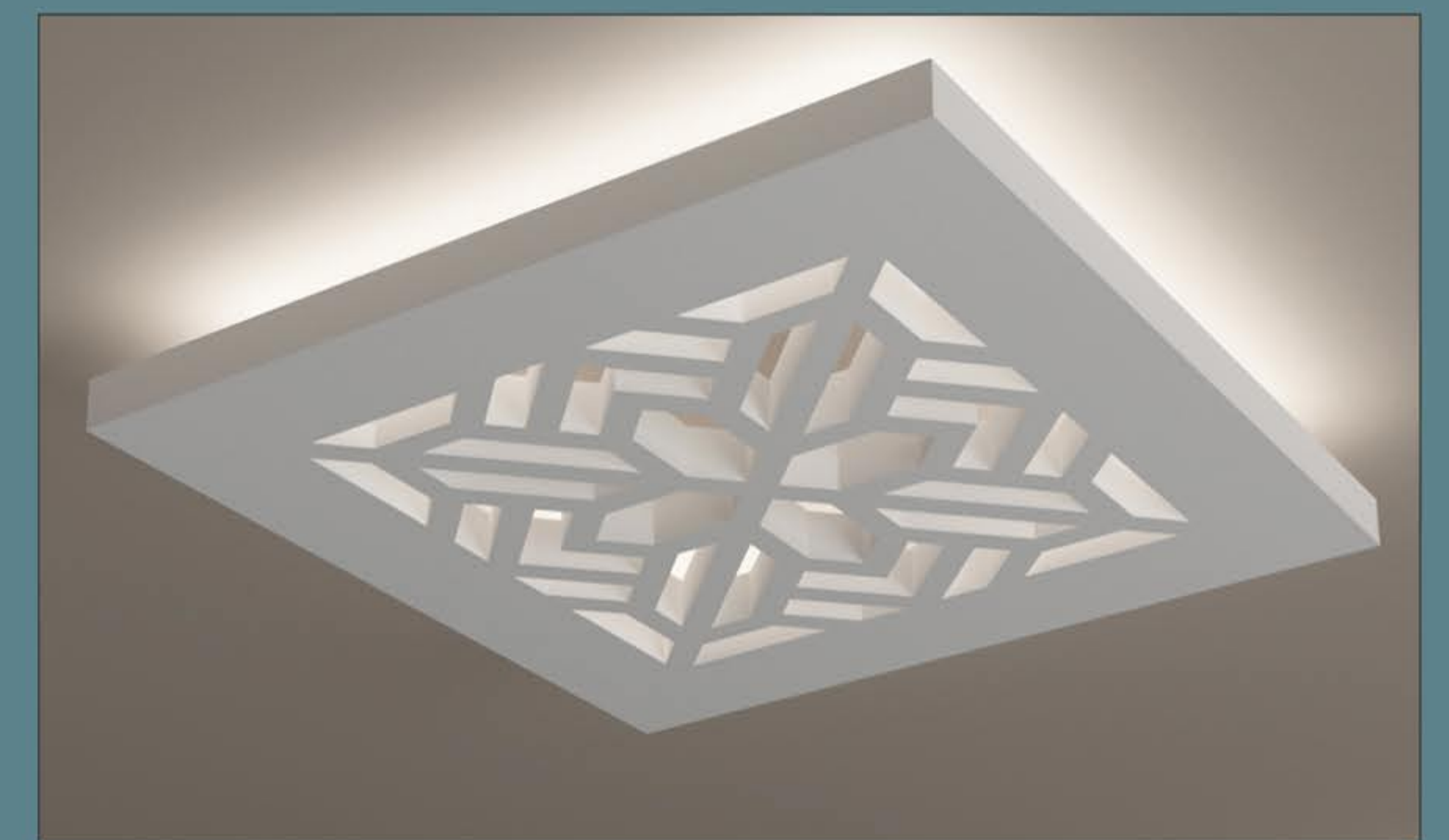
LG24

SIZE 120 x 120 cm



LG28

SIZE 120 x 120 cm



Montage Adhesive

EMR FIX Silicon & Acrylic EMERTAT For montage



SILICONE & ACRYLIC

- بر پایه اکریلیک
- مناسب برای پر کردن شکاف روی سطوح ناهموار
- مناسب برای کاربردهای داخلی و خارجی
- مقاوم در برابر آب و رطوبت
- قابلیت رنگ شدن
- بدون بو
- بدون حلال

موارد مصرف:

قالب گیری فوم Emertat، ورق های Emertat
بتن، گچ، کاشی
سقف های کاذب Emertat، چوب و ...
نصب المان های ساختمانی چوبی
پانل های چوبی و فوم نما، تزئینات فوم گچی
نصب تزئینات چوبی و محصول Emertat
ترمیم ترک های گچ.
تعمیر سریع دیوار و گچ

سطوح مناسب:

ام دی اف، نئوپان، چوب
فوم پلی استایرن، بتن، گچ، کاشی، سرامیک
سنگ، گچبرگ، ورق های Emertat



Installation method

1



2



3



4



5

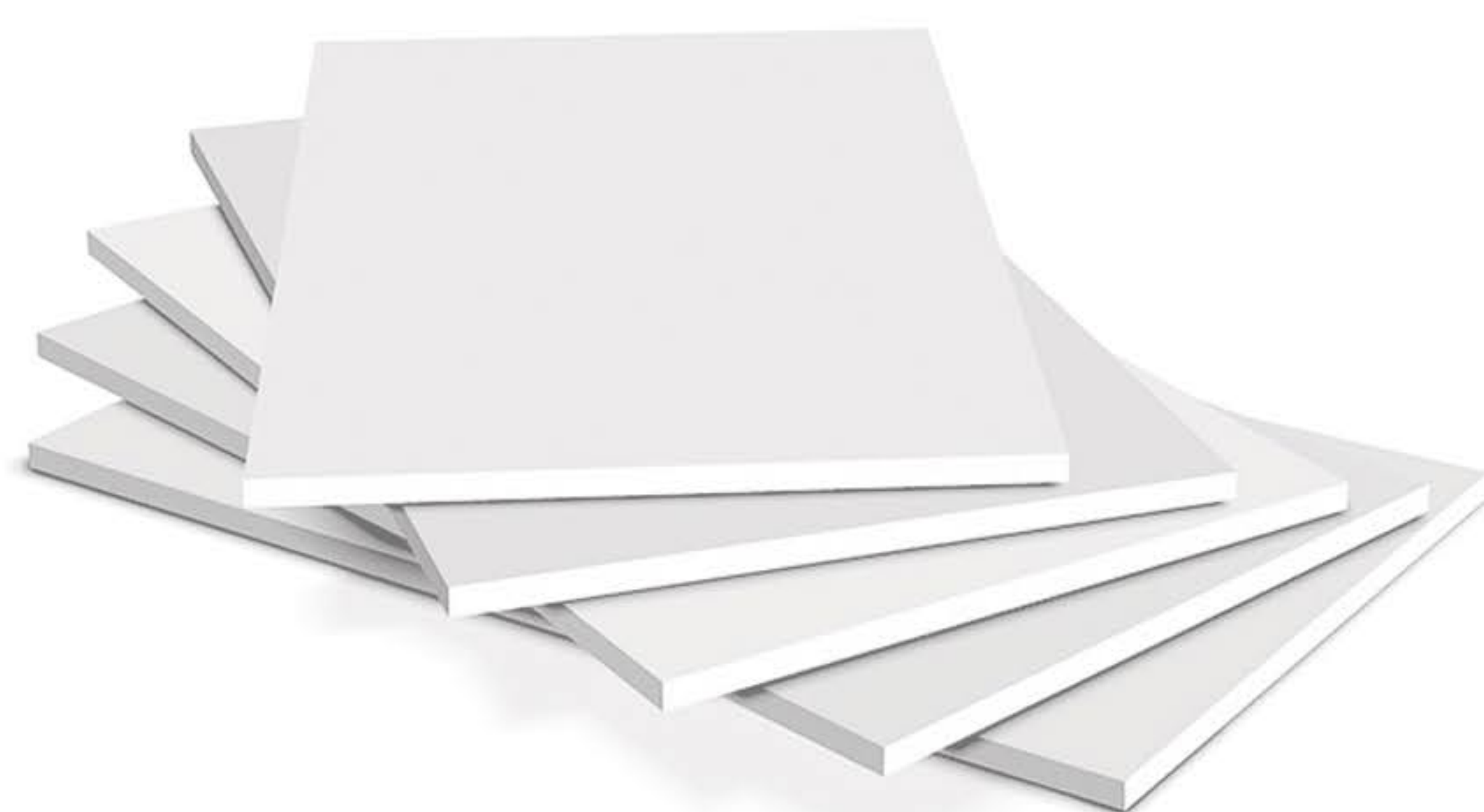


Sheets / Board

Suitable alternative to false ceiling instead of plasterboard

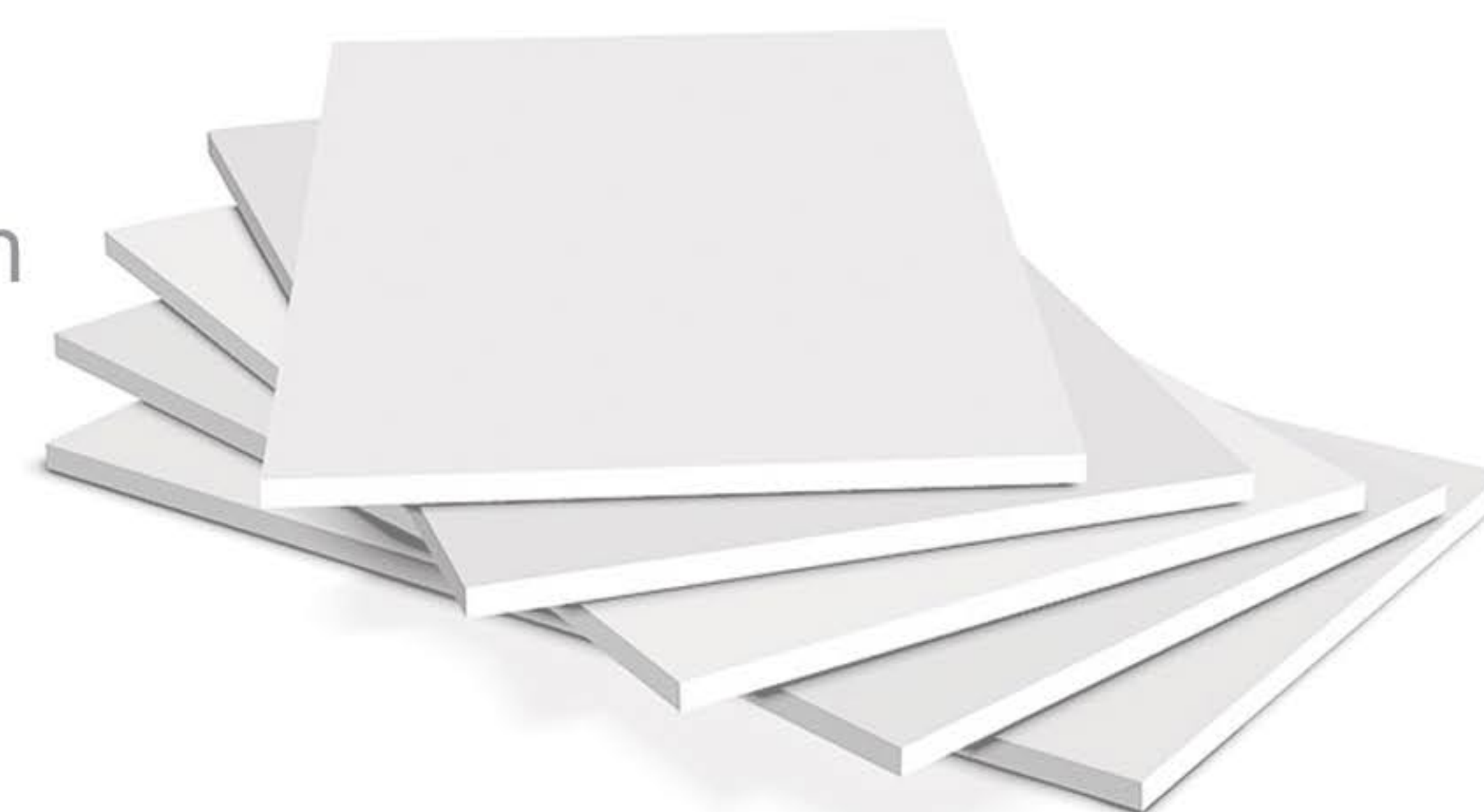
■ VM 20

Size :2000X600X20 mm



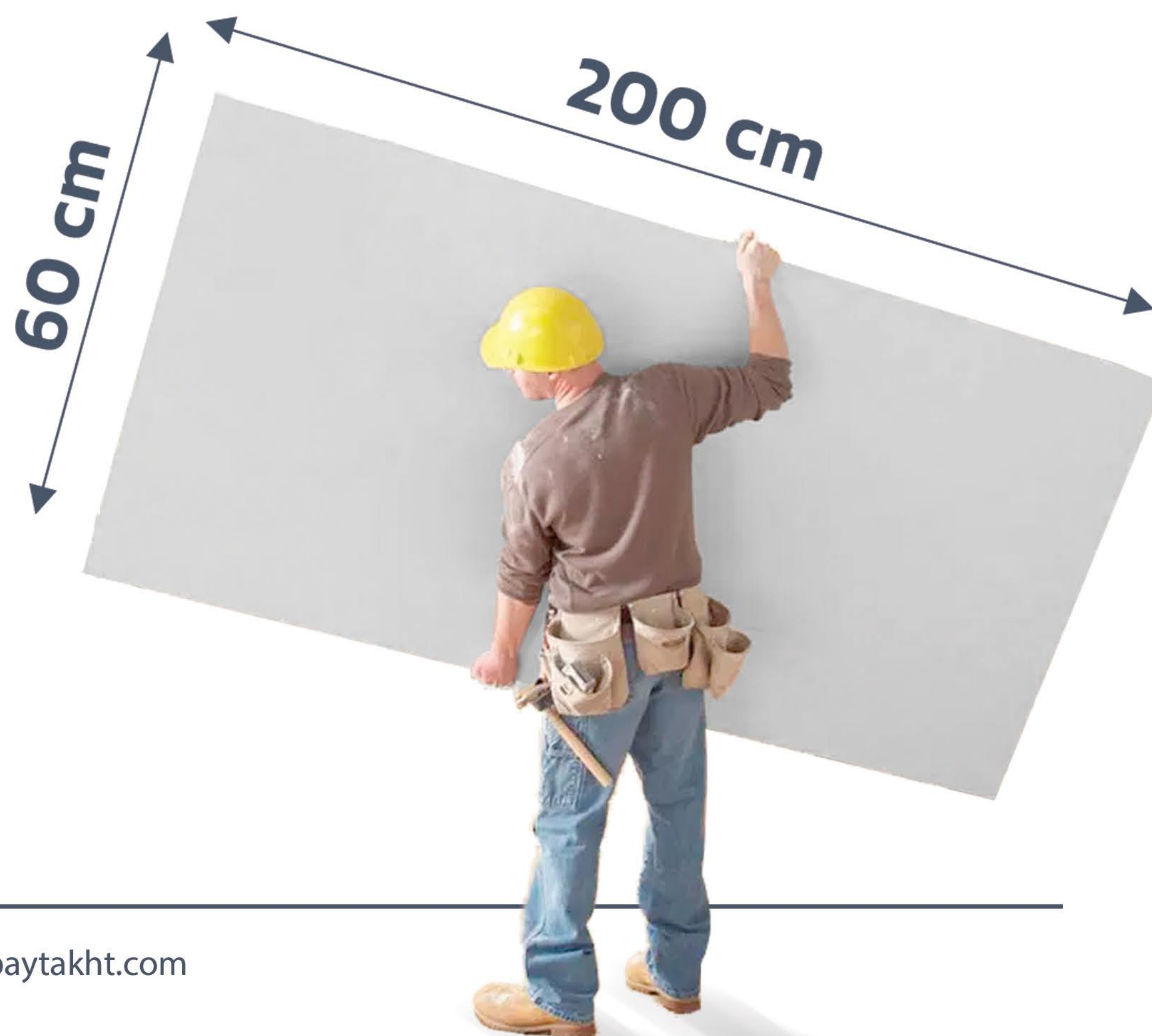
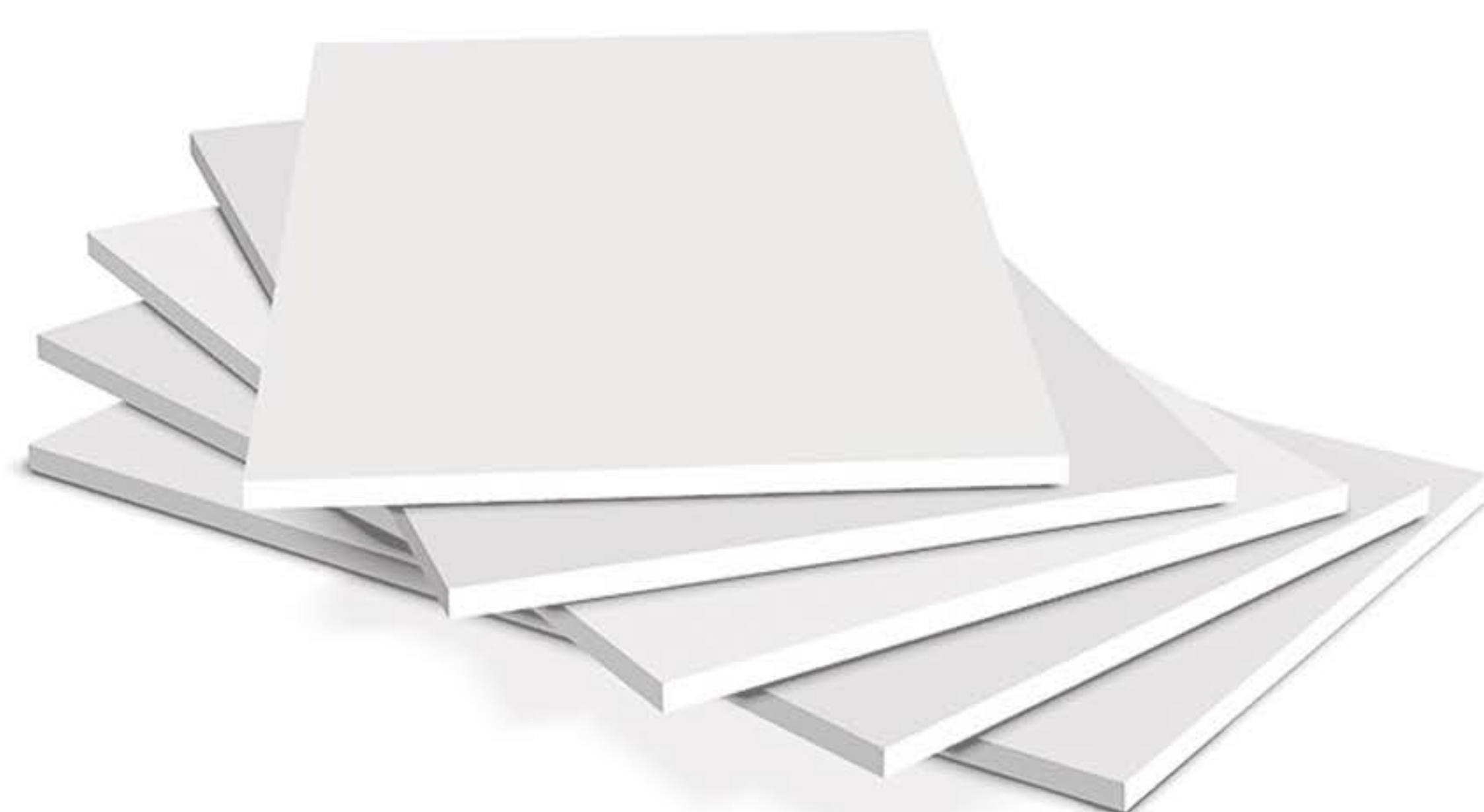
■ VM 25

Size :2000X600X25 mm



■ VM 30

Size :2000X600X30 mm

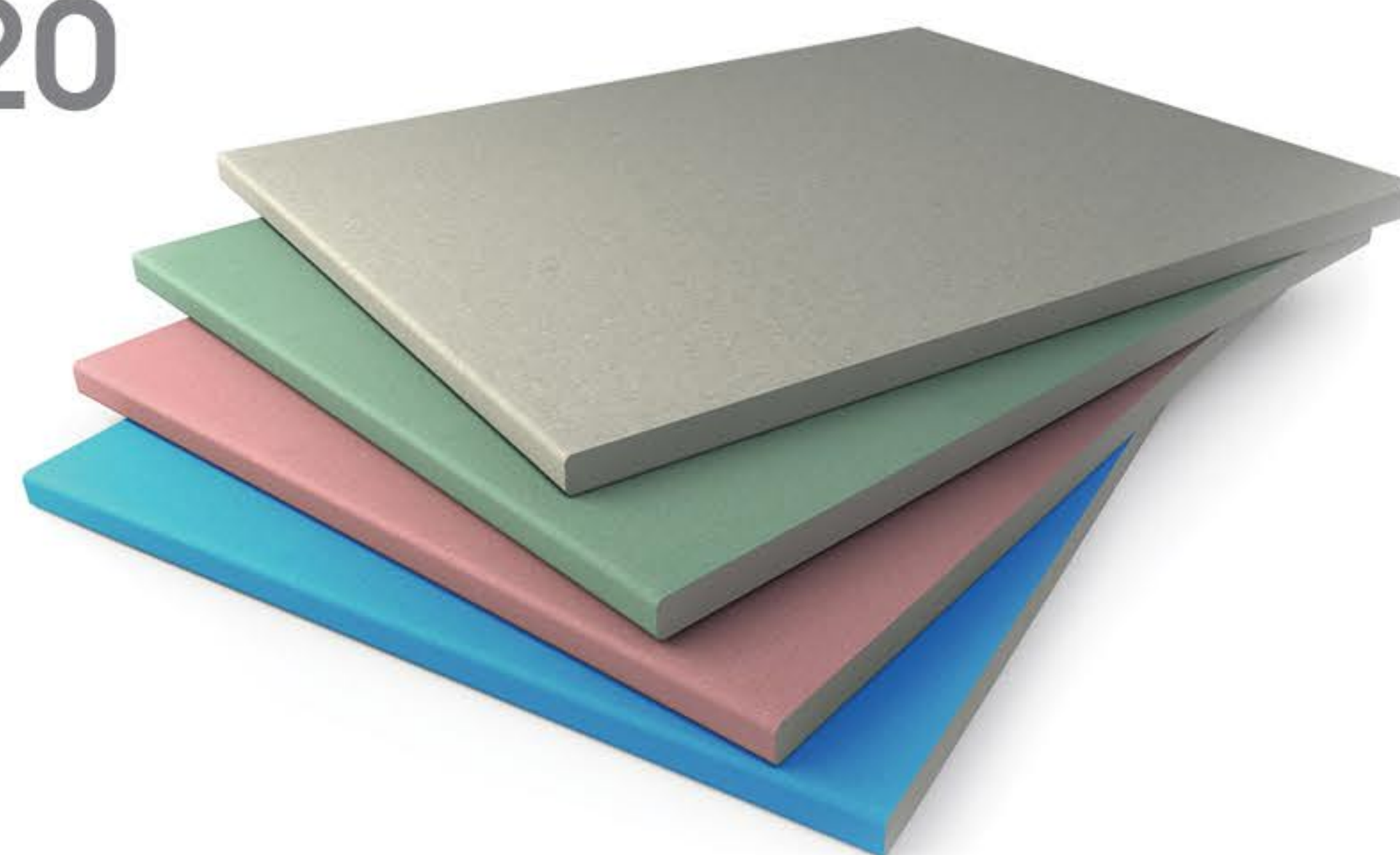


Sheets / Board

Suitable alternative to false ceiling instead of plasterboard

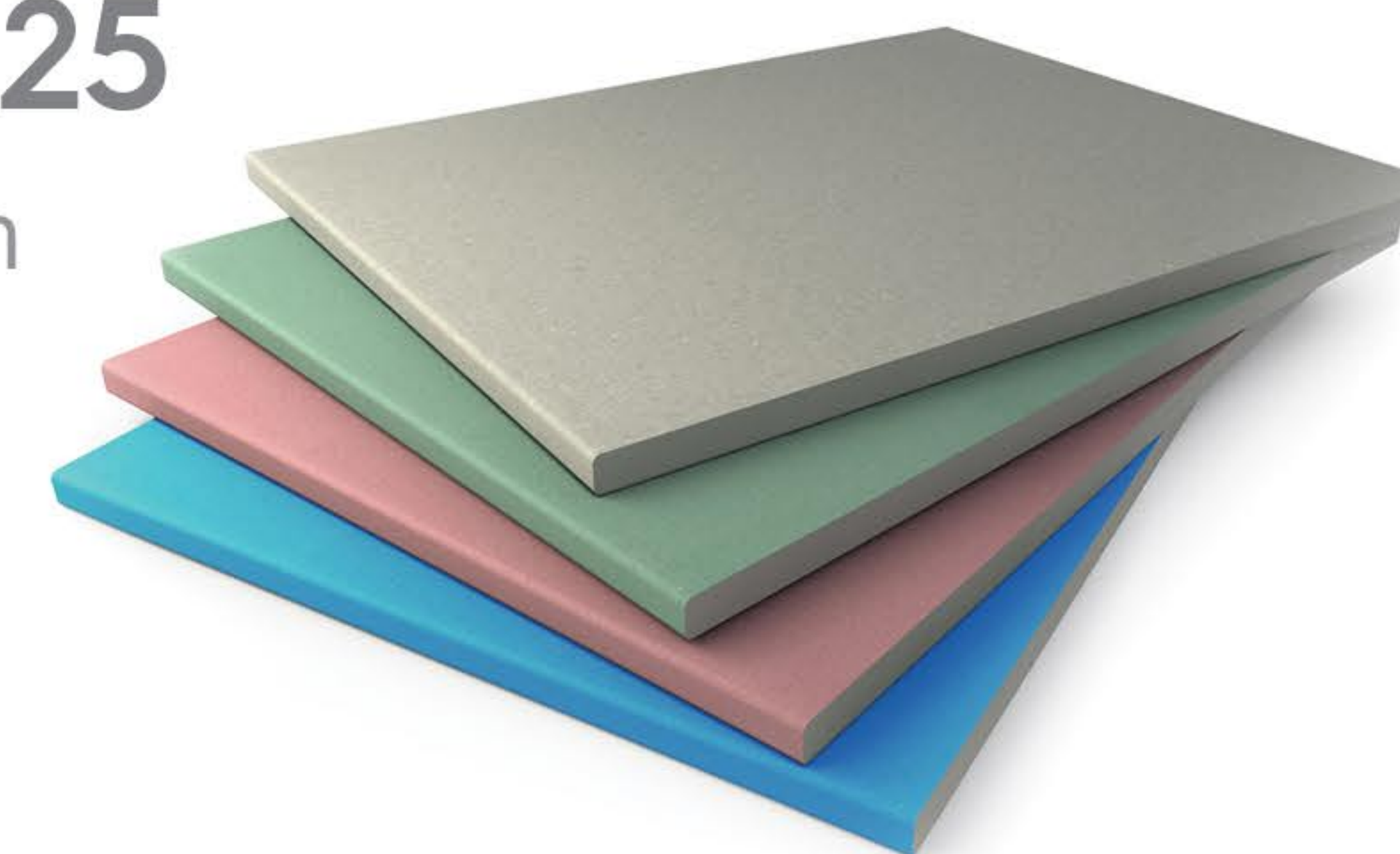
■ VM COLOR 20

Size :2000X900X20 mm



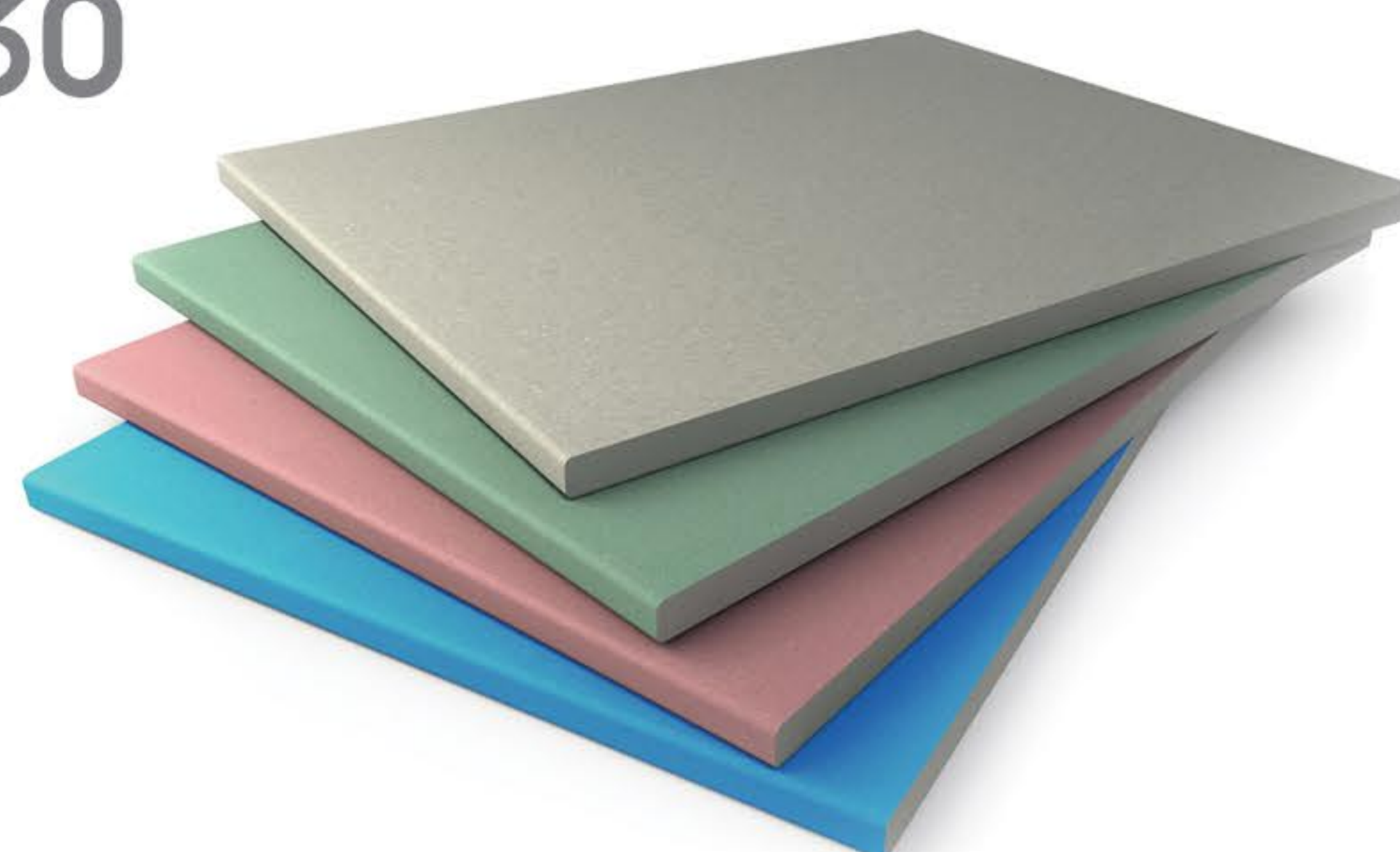
■ VM COLOR 25

Size :2000X900X25 mm



■ VM COLOR 30

Size :2000X900X30 mm



Sheets / Board

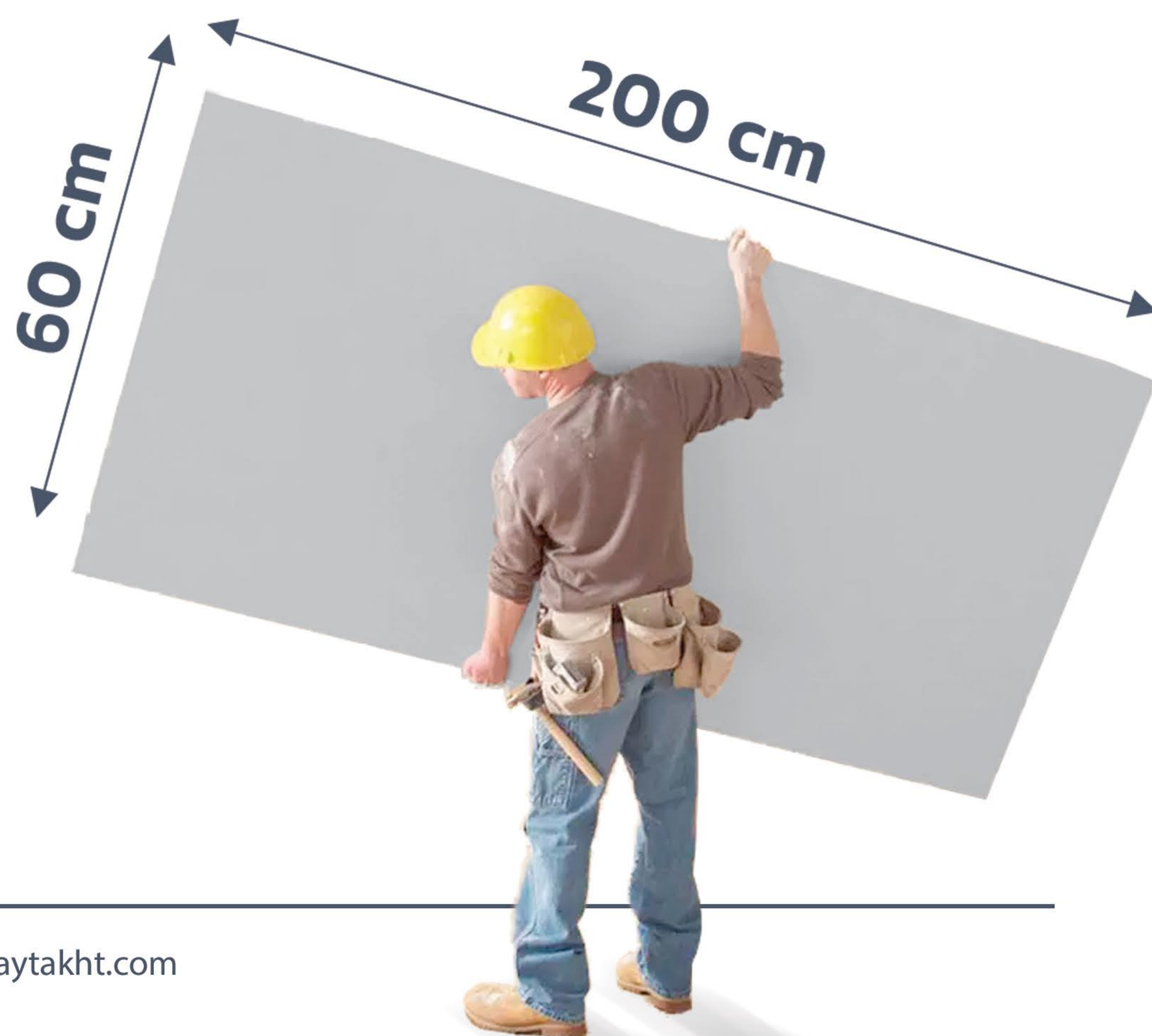
Suitable alternative to false ceiling instead of plasterboard



CURVED SHEET FOAM

■VK 10

Size :2000X600X10 mm



 **SHEET**
SELF-EXTINGUISHING



Tel: +982188704700

+982188566926

+982188566947

Sms: +982188704700

www.emertatpaytakht.ir
instagram : emertat.paytakht